



Огнестойкие и дымонепроницаемые откатные ворота Одно- и двустворчатые, телескопические

Технические данные для монтажа: состояние на 01.04.2015

T30

EI₂30

T90

EI₂90

RS

Sm



Содержание

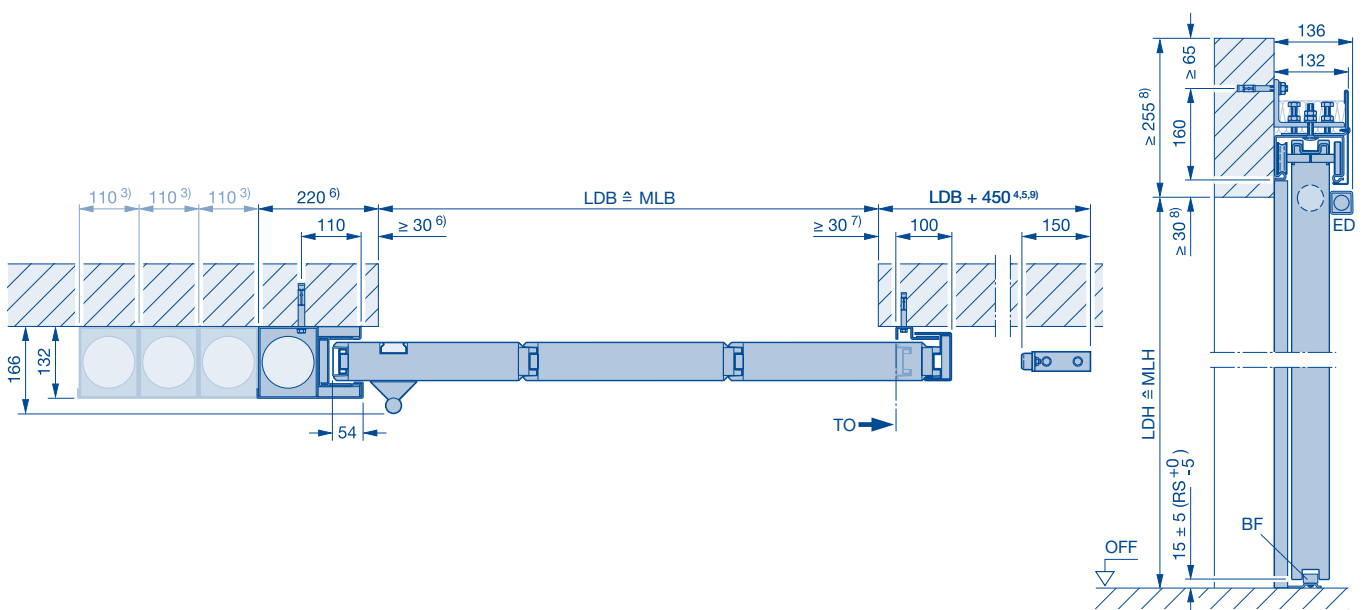
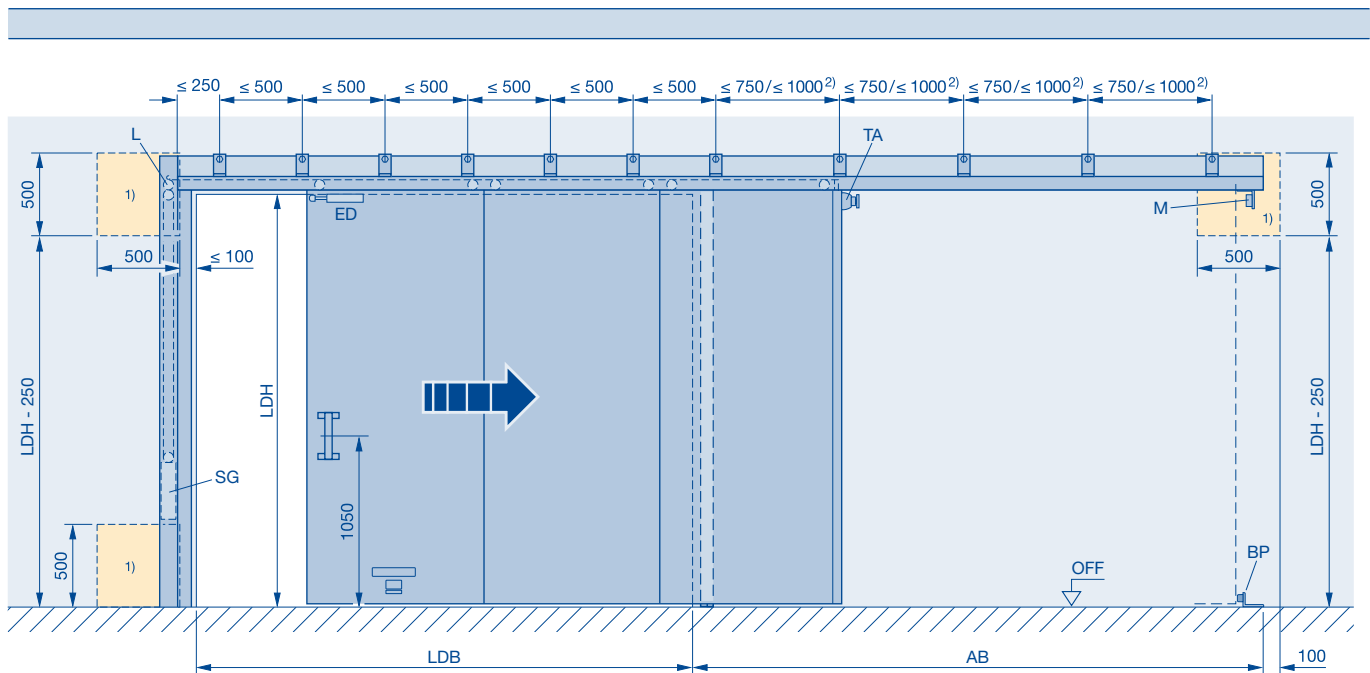
Содержание	Страница
Односторчатые огнестойкие откатные ворота	
Тип FST 30-1, FST 90-1, FST 30-1-RS, FST 90-1-RS	
Стандартное замыкание, настенный монтаж	03
Стандартное замыкание, с приводом SupraMatic	04
Стандартное замыкание, прямой потолочный монтаж	05
Стандартное замыкание, подвесной потолочный монтаж	06
Стандартное замыкание, противовес с измененным расположением, настенный монтаж	07
Стандартное замыкание, противовес с измененным расположением, прямой потолочный монтаж	08
Стандартное замыкание, противовес с измененным расположением, подвесной потолочный монтаж	09
Замыкание заподлицо, противовес с измененным расположением, настенный монтаж	10
Замыкание заподлицо, противовес с измененным расположением, прямой потолочный монтаж	11
Замыкание заподлицо, противовес с измененным расположением, подвесной потолочный монтаж	12
Двусторчатые огнестойкие откатные ворота	
Тип FST 30-2, FST 90-2, FST 30-2-RS, FST 90-2-RS	
Настенный монтаж	13
Прямой потолочный монтаж	14
Подвесной потолочный монтаж	15
Односторчатые, состоящие из двух частей, огнестойкие телескопические откатные ворота	
Тип FST 30-1-T2, FST 90-1-T2	
Стандартное замыкание, настенный монтаж	16
Стандартное замыкание, прямой потолочный монтаж	17
Стандартное замыкание, подвесной потолочный монтаж	18
Стандартное замыкание, противовес с измененным расположением, настенный монтаж	19
Стандартное замыкание, противовес с измененным расположением, прямой потолочный монтаж	20
Стандартное замыкание, противовес с измененным расположением, подвесной потолочный монтаж	21
Замыкание заподлицо, противовес с измененным расположением, настенный монтаж	22
Замыкание заподлицо, противовес с измененным расположением, прямой потолочный монтаж	23
Замыкание заподлицо, противовес с измененным расположением, подвесной потолочный монтаж	24
Стены и элементы конструкции	25 – 26 – 27
Крепление искусственной перемычки и бокового упора	28
Крышка ниши и потолочная крышка ниши для односторчатых и двусторчатых огнестойких откатных ворот	29
Крышка ниши и потолочная крышка ниши для телескопических огнестойких откатных ворот	30
Огнестойкие откатные ворота с калиткой	31
Остекление	32
Огнестойкие откатные ворота со вспомогательным устройством для открывания	33
Калитка / Парные нажимные ручки	34
Коэффициент изменения расположения и корпус противовеса	
Тип FST 30-1	36 – 37
Тип FST 90-1	38 – 39
Тип FST 30-2	40 – 41
Тип FST 90-2	42 – 43
Тип FST 30-1-T2	44 – 45
Тип FST 90-1-T2	46 – 47
Расположение датчика дыма	48

Перепечатка (даже частичная) разрешена только с нашего согласия.
Авторские права защищены.
Все размеры в мм.
Сохраняем за собой право на внесение конструктивных изменений.

Одностворчатые огнестойкие откатные ворота

Тип FST 30-1, FST 90-1, FST 30-1-RS, FST 90-1-RS

Стандартное замыкание, настенный монтаж



На изображении: ворота, открывающиеся вправо, закрывающиеся влево

Зеркально-симметричное изображение: ворота, открывающиеся влево, закрывающиеся вправо

Исполнения 30-RS и 90-RS со вставленными ленточными уплотнениями

- 1) Для выступающей стены необходимо смотровое отверстие 500 × 500 мм при наличии макс. 3 корпусов противовеса, ширина смотрового отверстия для каждого последующего корпуса противовеса составляет + 110 мм
- 2) ≤ 750 мм для FST 90, FST 30 при LDH > 4000 мм
≤ 1000 мм для FST 30 при LDH ≤ 4000 мм
- 3) Для каждого последующего корпуса противовеса + 110 мм
- 4) Со вспомогательным устройством для открывания Schnetz + 380 мм
- 5) С крышкой со стороны закрывания + 40 мм
С крышкой со стороны открывания + 40 мм
С крышками со стороны закрывания и со стороны открывания + 80 мм
- 6) С крышкой со стороны закрывания + 40 мм

7) С крышкой со стороны открывания + 40 мм

8) С потолочной крышкой ниши + 45 мм

9) Со свободным ходом + 250 мм

AB Область откатывания ворот

BF Напольный направляющий ролик

BP Напольный буфер

ED Амортизатор конечных положений

L Регулятор скорости

LDB Ширина прохода в свету

LDH Высота прохода в свету

M Магнит 24 В пост. тока

MLB Ширина проема в свету

MLH Высота проема в свету

OFF Уровень готового пола

SG Противовес

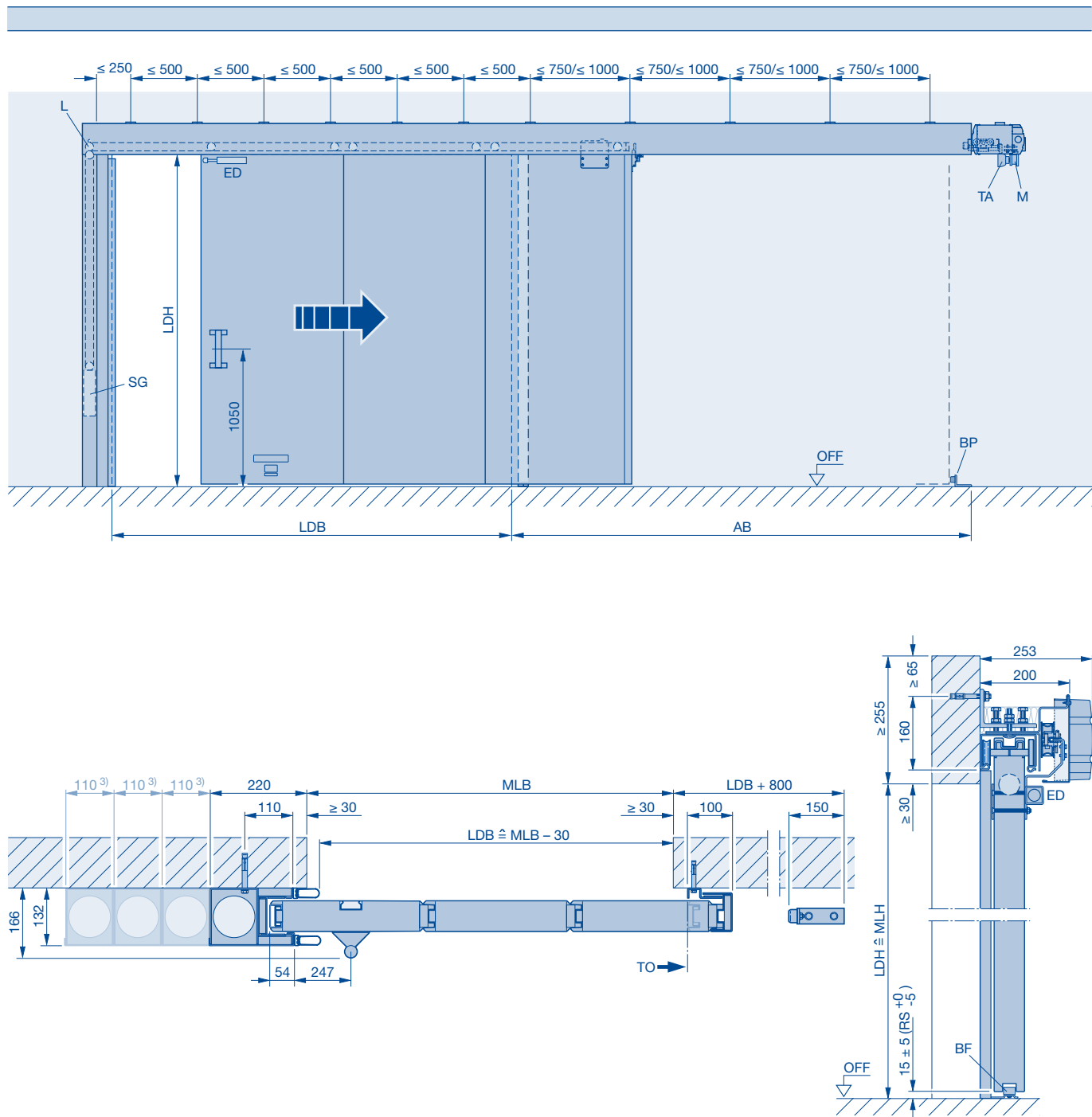
TA Телескопический анкер

TO Передняя кромка ворот в открытом положении

Одностворчатые огнестойкие откатные ворота с приводом SupraMatic

Тип FST 30-1, FST 90-1

Стандартное замыкание, настенный монтаж

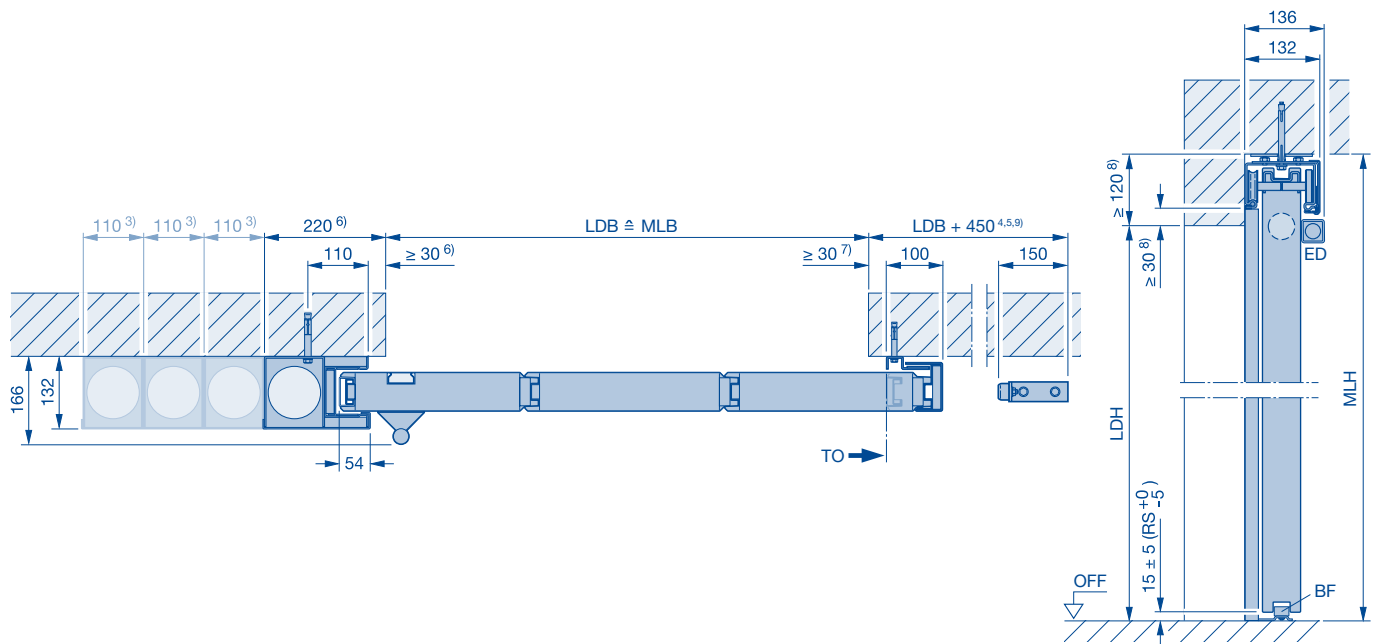
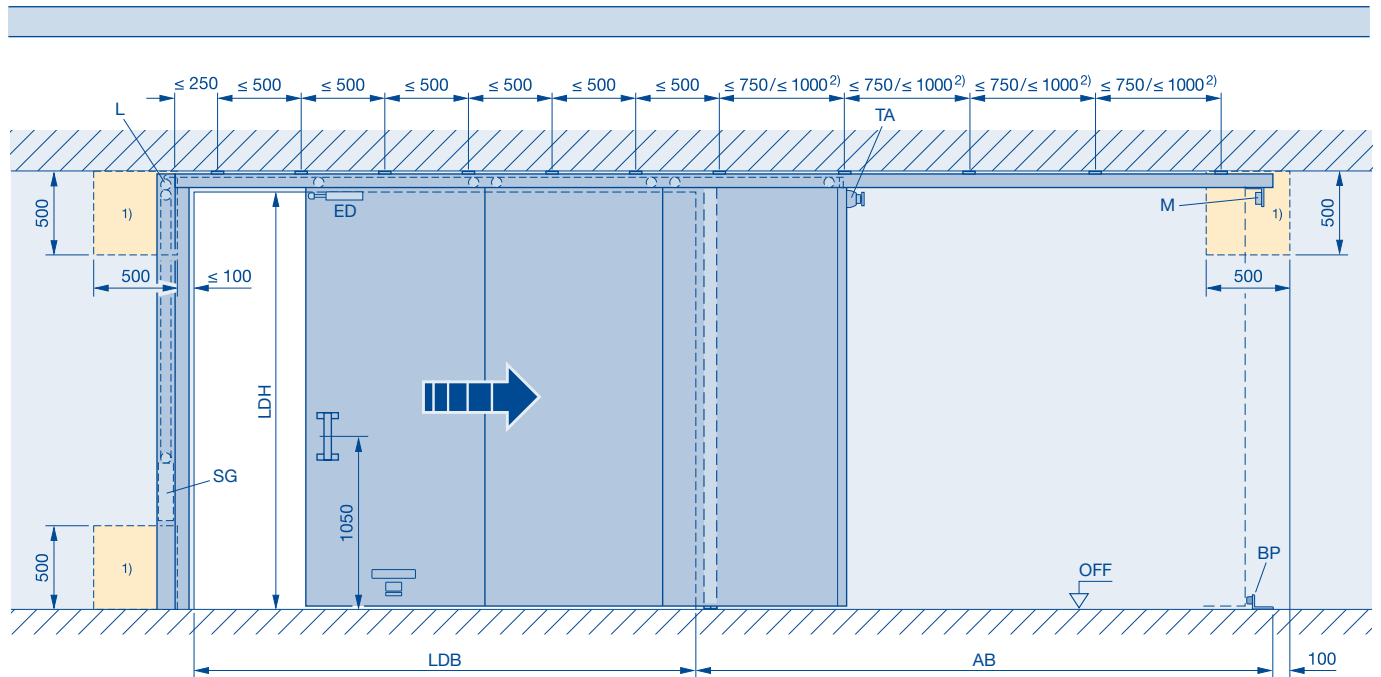


- 3) Для каждого последующего корпуса противовеса + 110 мм
AB Область откатывания ворот
BF Напольный направляющий ролик
BP Напольный буфер
ED Амортизатор конечных положений
L Регулятор скорости
LDB Ширина прохода в свету
LDH Высота прохода в свету
M Магнит 24 В пост. тока
MLB Ширина проема в свету
MLH Высота проема в свету
OFF Уровень готового пола
SG Противовес
TA Телескопический анкер
TO Передняя кромка ворот в открытом положении

Одностворчатые огнестойкие откатные ворота

Тип FST 30-1, FST 90-1, FST 30-1-RS, FST 90-1-RS

Стандартное замыкание, прямой потолочный монтаж



На изображении: ворота, открывающиеся вправо, закрывающиеся влево

Зеркально-симметричное изображение: ворота, открывающиеся влево, закрывающиеся вправо

Исполнения 30-RS и 90-RS со вставленными ленточными уплотнениями

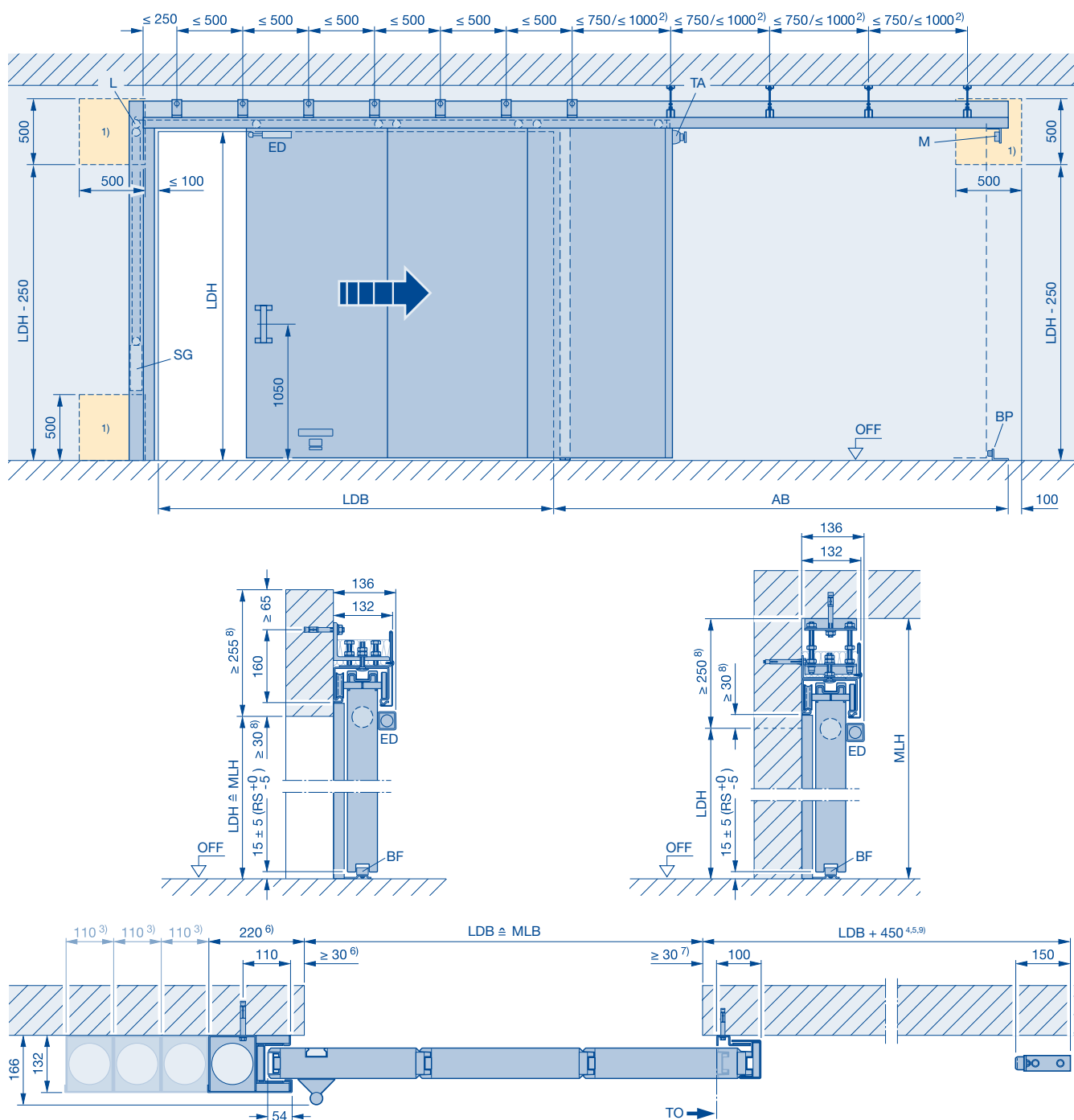
- 1) Для выступающей стены необходимо смотровое отверстие 500 x 500 мм при наличии макс. 3 корпусов противовеса, ширина смотрового отверстия для каждого последующего корпуса противовеса составляет + 110 мм
- 2) ≤ 750 мм для FST 90, FST 30 при LDH > 4000 мм
≤ 1000 мм для FST 30 при LDH ≤ 4000 мм
- 3) Для каждого последующего корпуса противовеса + 110 мм
- 4) Со вспомогательным устройством для открывания Schnetz + 380 мм
- 5) С крышкой со стороны закрывания + 40 мм
С крышкой со стороны открывания + 40 мм
С крышками со стороны закрывания и со стороны открывания + 80 мм
- 6) С крышкой со стороны закрывания + 40 мм

- 7) С крышкой со стороны открывания + 40 мм
- 8) С потолочной крышкой ниши + 45 мм
- 9) Со свободным ходом + 250 мм
- AB Область откатывания ворот
- BF Напольный направляющий ролик
- BP Напольный буфер
- ED Амортизатор конечных положений
- L Регулятор скорости
- LDB Ширина прохода в свету
- LDH Высота прохода в свету
- M Магнит 24 В пост. тока
- MLB Ширина проема в свету
- MLH Высота проема в свету
- OFF Уровень готового пола
- SG Противовес
- TA Телескопический анкер
- TO Передняя кромка ворот в открытом положении

Одностворчатые огнестойкие откатные ворота

Тип FST 30-1, FST 90-1, FST 30-1-RS, FST 90-1-RS

Стандартное замыкание, подвесной потолочный монтаж (в области откатывания ворот)



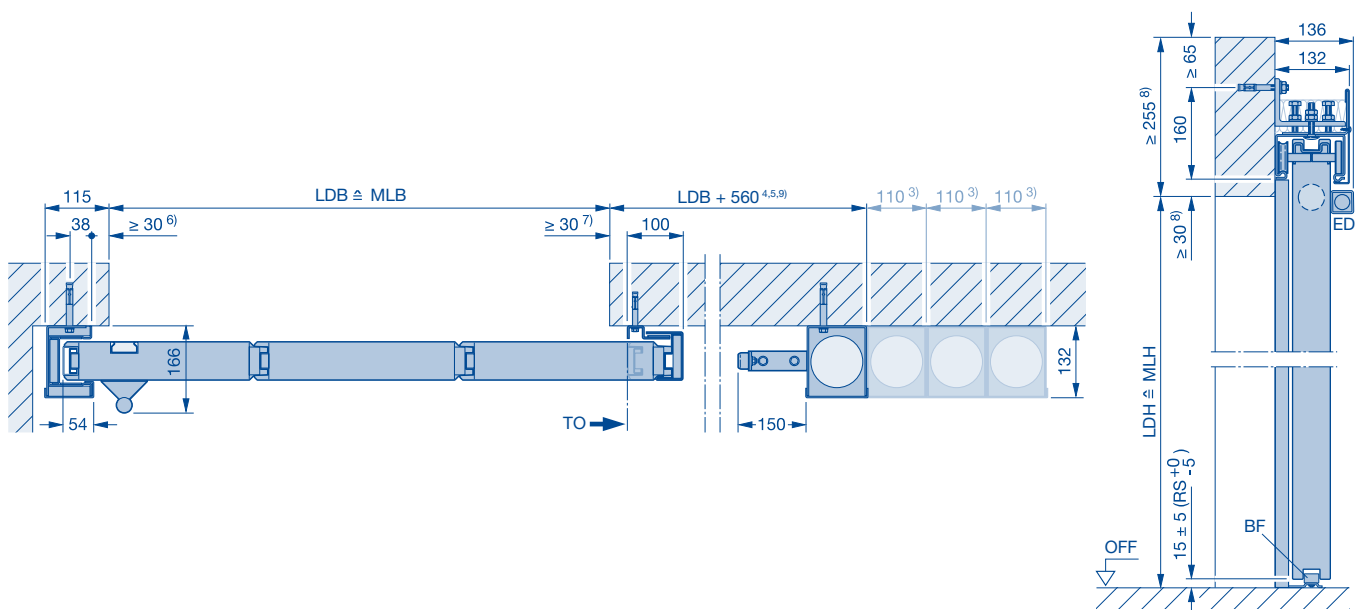
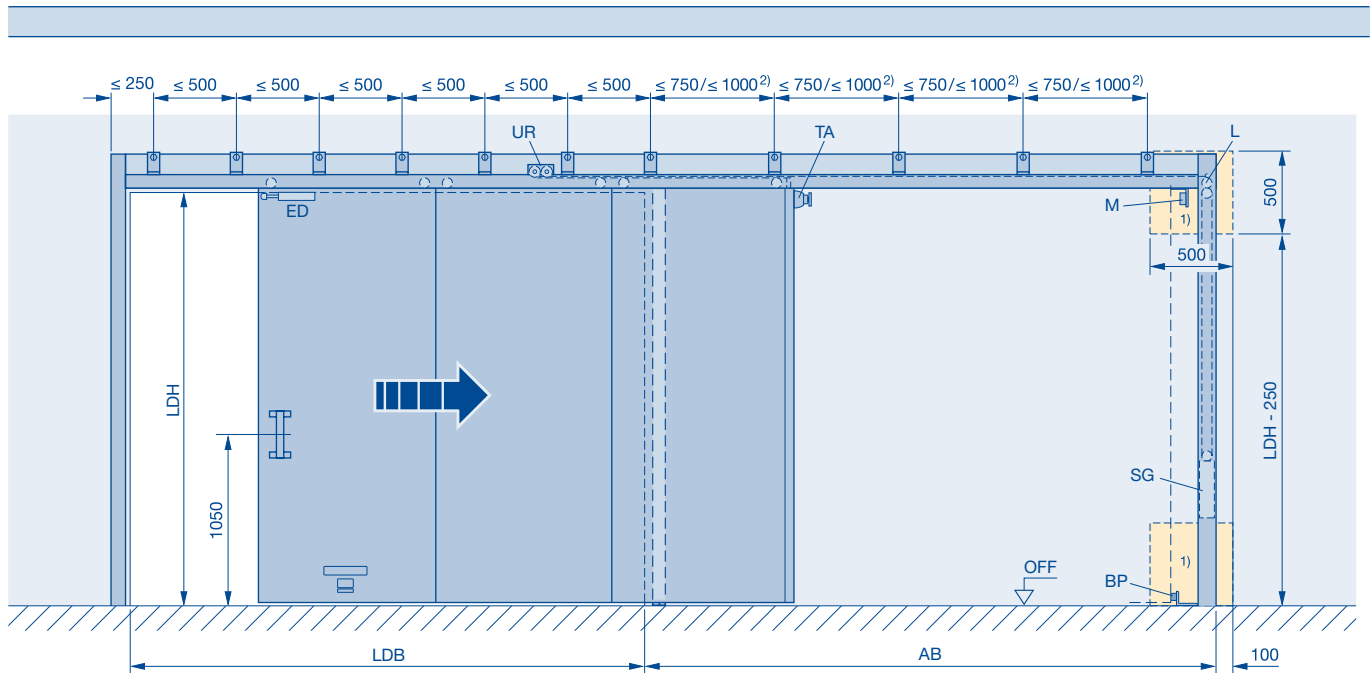
- На изображении: ворота, открывающиеся вправо, закрывающиеся влево
Зеркально-симметричное изображение: ворота, открывающиеся влево, закрывающиеся вправо
Исполнения 30-RS и 90-RS со вставленными ленточными уплотнениями
- 1) Для выступающей стены необходимо смотровое отверстие 500 x 500 мм при наличии макс. 3 корпусов противовеса, ширина смотрового отверстия для каждого последующего корпуса противовеса составляет + 110 мм
 - 2) ≤ 750 мм для FST 90, FST 30 при LDH > 4000 мм
≤ 1000 мм для FST 30 при LDH ≤ 4000 мм
 - 3) Для каждого последующего корпуса противовеса + 110 мм
 - 4) Со вспомогательным устройством для открывания Schnetz + 380 мм
 - 5) С крышкой со стороны закрывания + 40 мм
С крышкой со стороны открывания + 40 мм
С крышками со стороны закрывания и со стороны открывания + 80 мм
 - 6) С крышкой со стороны закрывания + 40 мм

- 7) С крышкой со стороны открывания + 40 мм
 - 8) С потолочной крышкой ниши + 45 мм
 - 9) Со свободным ходом + 250 мм
- AB** Область откатывания ворот
BF Напольный направляющий ролик
BP Напольный буфер
ED Амортизатор конечных положений
L Регулятор скорости
LDB Ширина прохода в свету
LDH Высота прохода в свету
M Магнит 24 В пост. тока
MLB Ширина проема в свету
MLH Высота проема в свету
OFF Уровень готового пола
SG Противовес
TA Телескопический анкер
TO Передняя кромка ворот в открытом положении

Одностворчатые огнестойкие откатные ворота

Тип FST 30-1, FST 90-1, FST 30-1-RS, FST 90-1-RS

Стандартное замыкание, противовес с измененным расположением, настенный монтаж



На изображении: ворота, открывающиеся вправо, закрывающиеся влево

Зеркально-симметричное изображение: ворота, открывающиеся влево, закрывающиеся вправо

Исполнения 30-RS и 90-RS со вставленными ленточными уплотнениями

- 1) Для выступающей стены необходимо смотровое отверстие 500 x 500 мм при наличии макс. 3 корпусов противовеса, ширина смотрового отверстия для каждого последующего корпуса противовеса составляет + 110 мм
- 2) ≤ 750 мм для FST 90, FST 30 при LDH > 4000 мм
≤ 1000 мм для FST 30 при LDH ≤ 4000 мм
- 3) Для каждого последующего корпуса противовеса + 110 мм
- 4) Со вспомогательным устройством для открывания Schnetz + 380 мм
- 5) С крышкой со стороны закрывания + 40 мм
С крышкой со стороны открывания + 40 мм
С крышками со стороны закрывания и со стороны открывания + 80 мм
- 6) С крышкой со стороны закрывания + 40 мм
- 7) С крышкой со стороны открывания + 40 мм

8) С потолочной крышкой ниши + 45 мм

9) Со свободным ходом + 250 мм

AB Область откатывания ворот

BF Напольный направляющий ролик

BP Напольный буфер

ED Амортизатор конечных положений

L Регулятор скорости

LDB Ширина прохода в свету

LDH Высота прохода в свету

M Магнит 24 В пост. тока

MLB Ширина проема в свету

MLH Высота проема в свету

OFF Уровень готового пола

SG Противовес

TA Телескопический анкер

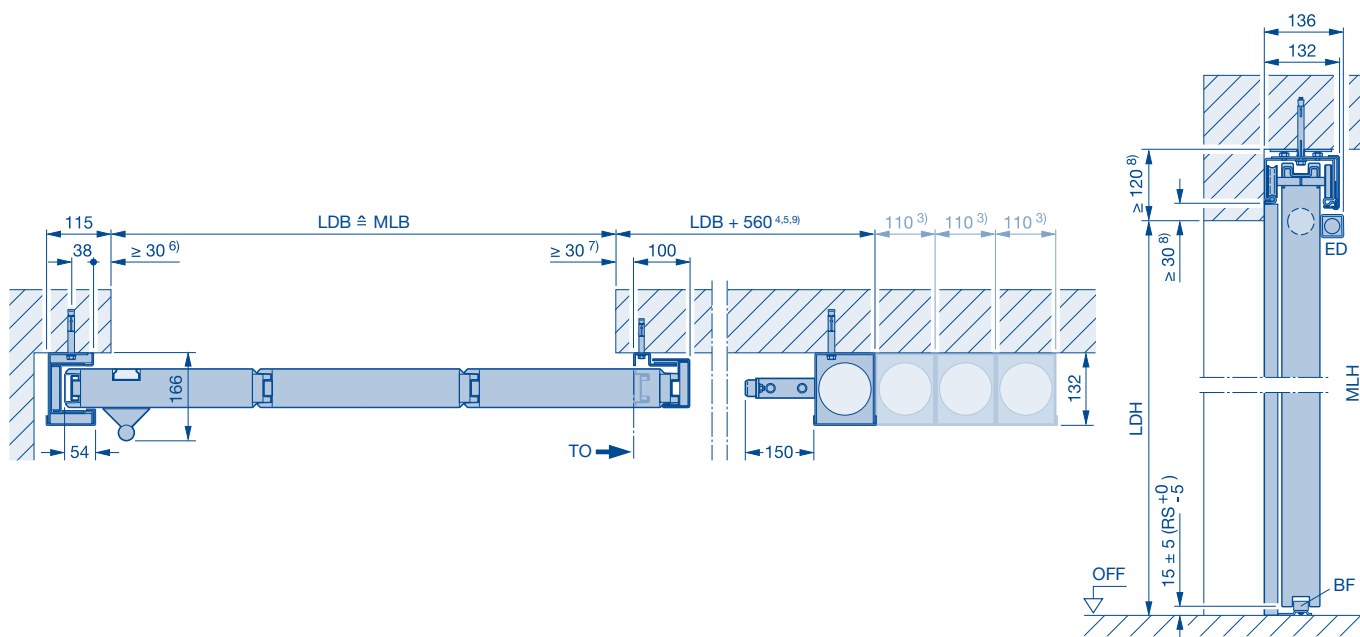
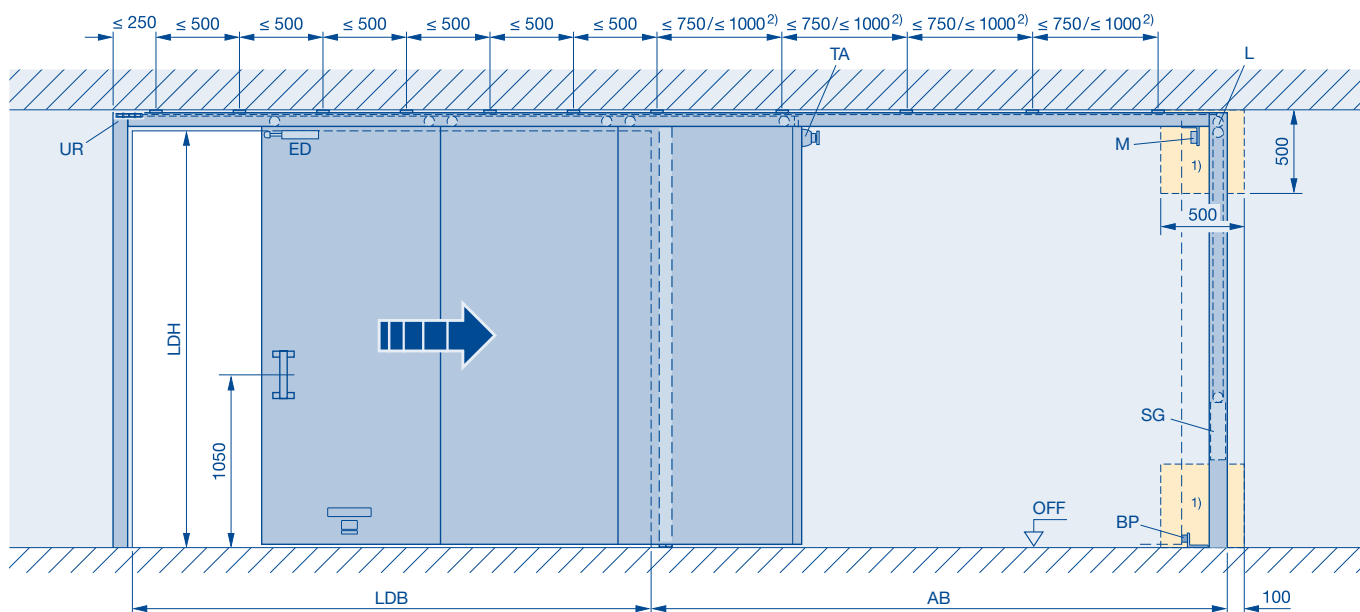
TO Передняя кромка ворот в открытом положении

UR Направляющие ролики

Одностворчатые огнестойкие откатные ворота

Тип FST 30-1, FST 90-1, FST 30-1-RS, FST 90-1-RS

Стандартное замыкание, противовес с измененным расположением, прямой потолочный монтаж



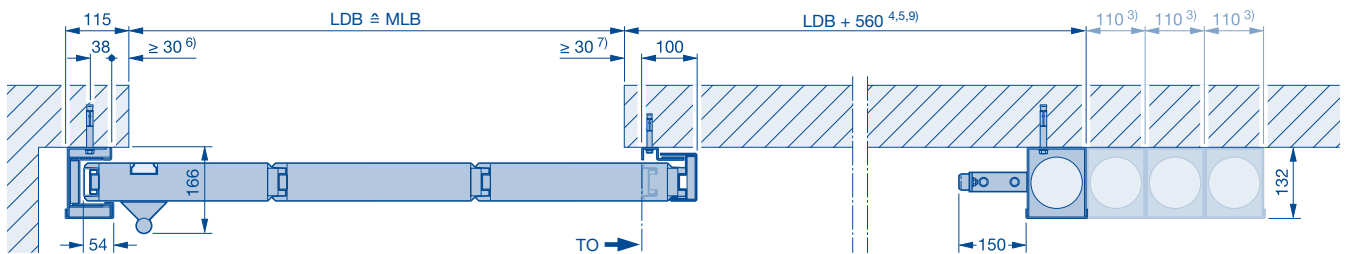
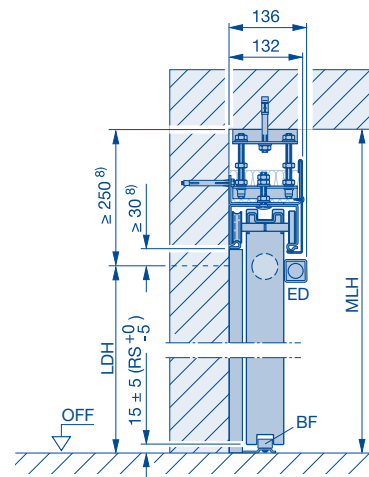
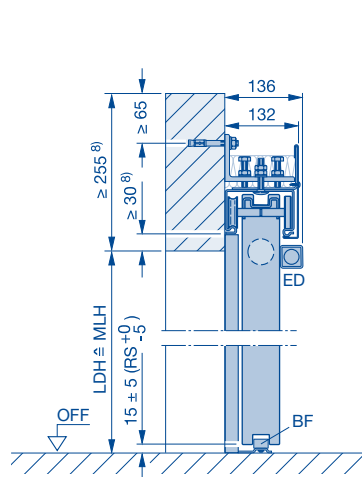
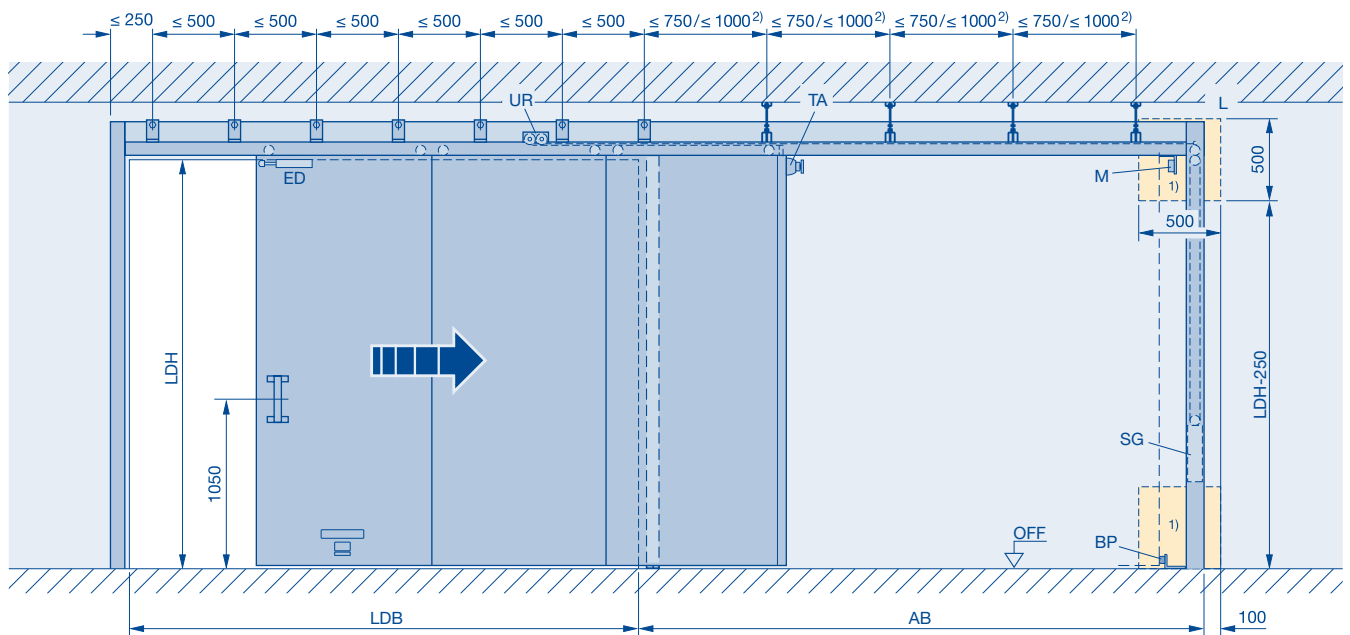
- На изображении: ворота, открывающиеся вправо, закрывающиеся влево
Зеркально-симметричное изображение: ворота, открывающиеся влево, закрывающиеся вправо
- 1) Для выступающей стены необходимо смотровое отверстие 500 x 500 мм при наличии макс. 3 корпусов противовеса, ширина смотрового отверстия для каждого последующего корпуса противовеса составляет + 110 мм
- 2) ≤ 750 мм для FST 90, FST 30 при LDH > 4000 мм
≤ 1000 мм для FST 30 при LDH ≤ 4000 мм
- 3) Для каждого последующего корпуса противовеса + 110 мм
- 4) Со вспомогательным устройством для открывания Schnetz + 380 мм
- 5) С крышкой со стороны закрывания + 40 мм
С крышкой со стороны открывания + 40 мм
С крышками со стороны закрывания и со стороны открывания + 80 мм
- 6) С крышкой со стороны закрывания + 40 мм
- 7) С крышкой со стороны открывания + 40 мм

- 8) С потолочной крышкой ниши + 45 мм
- 9) Со свободным ходом + 250 мм
- AB Область откатывания ворот
- BF Напольный направляющий ролик
- BP Напольный буфер
- ED Амортизатор конечных положений
- L Регулятор скорости
- LDB Ширина прохода в свету
- LDH Высота прохода в свету
- M Магнит 24 В пост. тока
- MLB Ширина проема в свету
- MLH Высота проема в свету
- OFF Уровень готового пола
- SG Противовес
- TA Телескопический анкер
- TO Передняя кромка ворот в открытом положении
- UR Направляющие ролики

Одностворчатые огнестойкие откатные ворота

Тип FST 30-1, FST 90-1, FST 30-1-RS, FST 90-1-RS

Стандартное замыкание, противовес с измененным расположением, подвесной потолочный монтаж (в области откатывания ворот)



На изображении: ворота, открывающиеся вправо, закрывающиеся влево

Зеркально-симметричное изображение: ворота, открывающиеся влево, закрывающиеся вправо

Исполнения 30-RS и 90-RS со вставленными ленточными уплотнениями

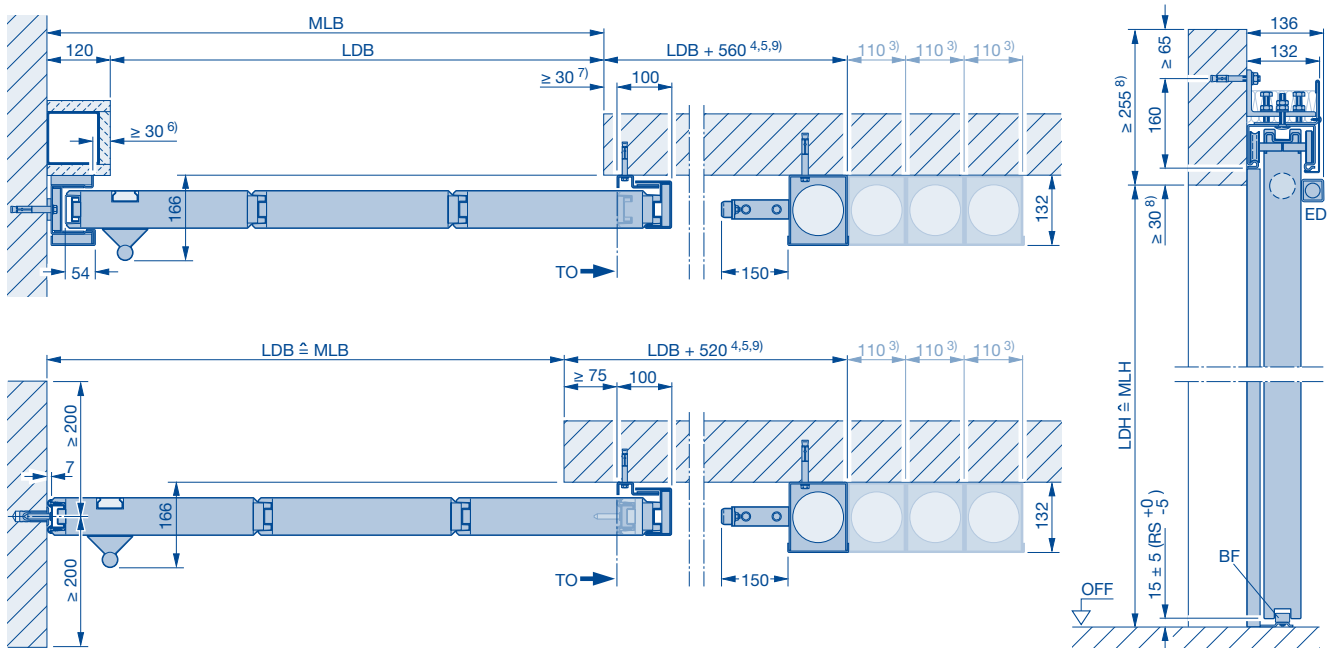
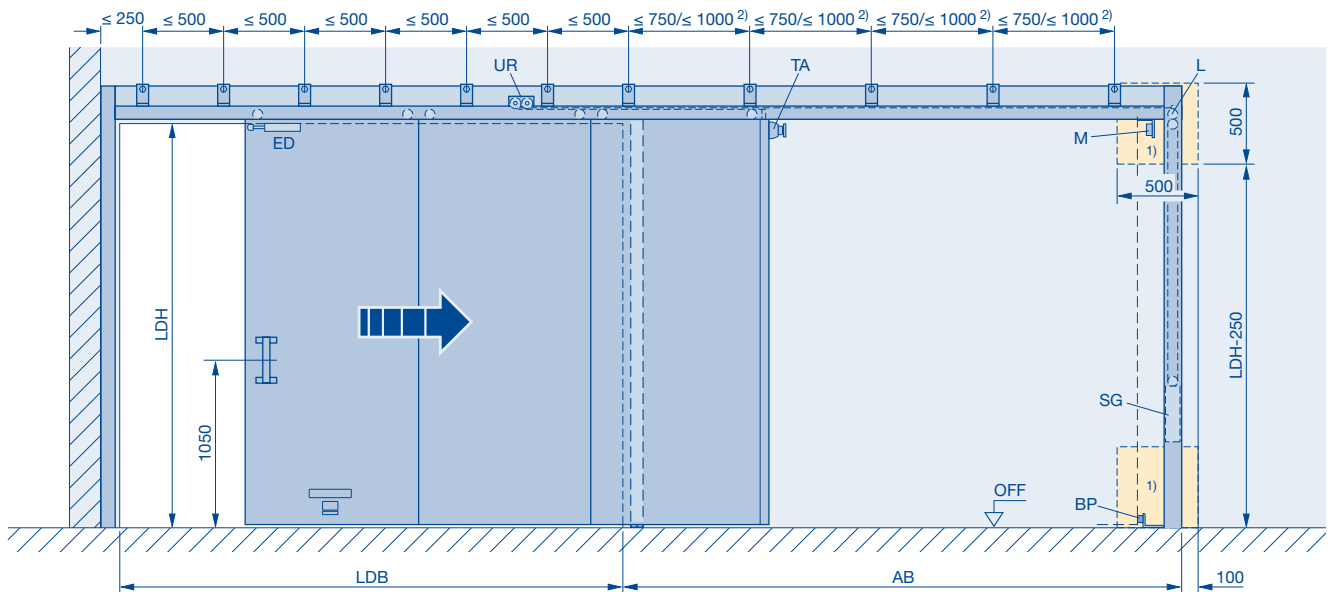
- 1) Для выступающей стены необходимо смотровое отверстие 500 x 500 мм при наличии макс. 3 корпусов противовеса, ширина смотрового отверстия для каждого последующего корпуса противовеса составляет + 110 мм
- 2) ≤ 750 мм для FST 90, FST 30 при LDH > 4000 мм
≤ 1000 мм для FST 30 при LDH ≤ 4000 мм
- 3) Для каждого последующего корпуса противовеса + 110 мм
- 4) Со вспомогательным устройством для открывания Schnetz + 380 мм
- 5) С крышкой со стороны закрывания + 40 мм
С крышкой со стороны открывания + 40 мм
С крышками со стороны закрывания и со стороны открывания + 80 мм
- 6) С крышкой со стороны закрывания + 40 мм
- 7) С крышкой со стороны открывания + 40 мм

- 8) С потолочной крышкой ниши + 45 мм
- 9) Со свободным ходом + 250 мм
- AB Область откатывания ворот
- BF Напольный направляющий ролик
- BP Напольный буфер
- ED Амортизатор конечных положений
- L Регулятор скорости
- LDB Ширина прохода в свету
- LDH Высота прохода в свету
- M Магнит 24 В пост. тока
- MLB Ширина проема в свету
- MLH Высота проема в свету
- OFF Уровень готового пола
- SG Противовес
- TA Телескопический анкер
- TO Передняя кромка ворот в открытом положении
- UR Направляющие ролики

Одностворчатые огнестойкие откатные ворота

Тип FST 30-1, FST 90-1, FST 30-1-RS, FST 90-1-RS

Замыкание заподлицо, противовес с измененным расположением, настенный монтаж



На изображении: ворота, открывающиеся вправо, закрывающиеся влево
Зеркально-симметричное изображение: ворота, открывающиеся влево, закрывающиеся вправо

Исполнения 30-RS и 90-RS со вставленными ленточными уплотнениями

- 1) Для выступающей стены необходимо смотровое отверстие 500 x 500 мм при наличии макс. 3 корпусов противовеса, ширина смотрового отверстия для каждого последующего корпуса противовеса составляет + 110 мм
- 2) ≤ 750 мм для FST 90, FST 30 при LDH > 4000 мм
≤ 1000 мм для FST 30 при LDH ≤ 4000 мм
- 3) Для каждого последующего корпуса противовеса + 110 мм
- 4) Со вспомогательным устройством для открывания Schnetz + 380 мм
- 5) С крышкой со стороны закрывания + 40 мм
С крышкой со стороны открывания + 40 мм
С крышками со стороны закрывания и со стороны открывания + 80 мм
- 6) С крышкой со стороны закрывания + 40 мм
- 7) С крышкой со стороны открывания + 40 мм
- 8) С потолочной крышкой ниши + 45 мм
- 9) Со свободным ходом + 250 мм

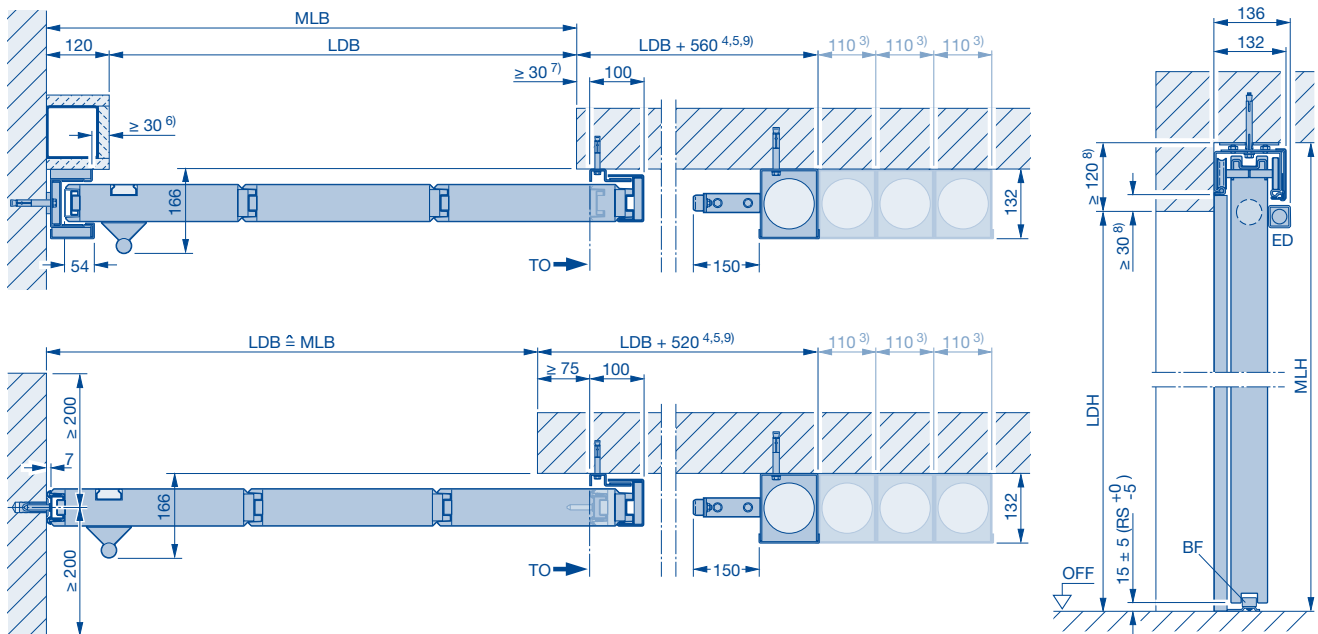
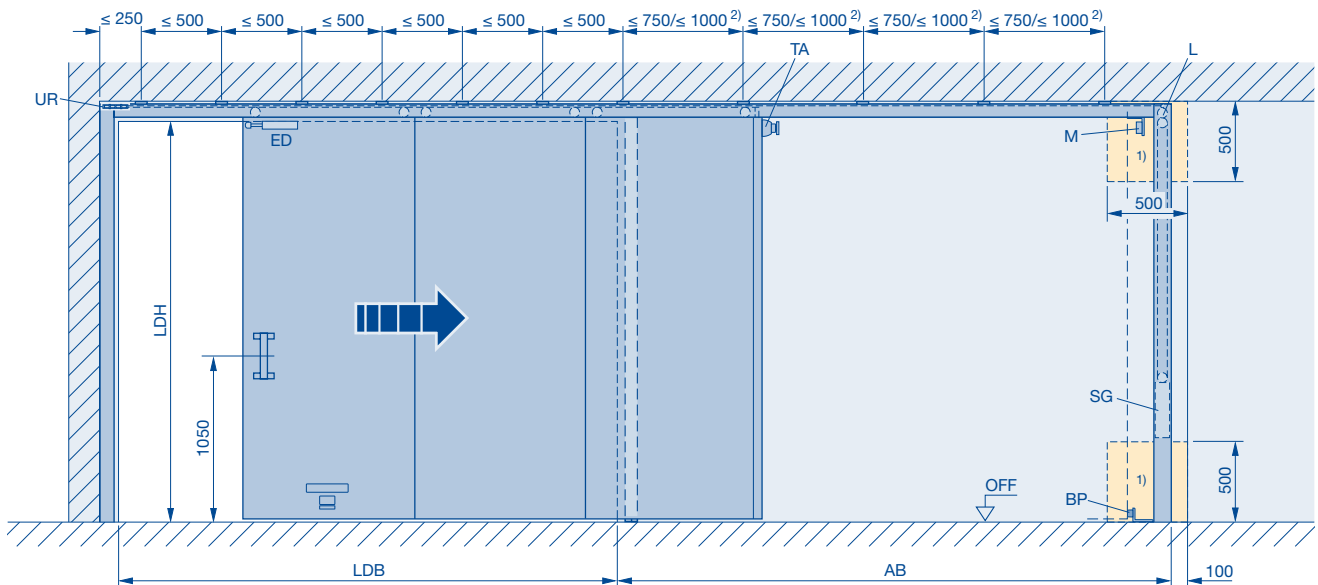
- 10) Допущены только в Австрии и Швейцарии
Указание:
Стена в зоне накатывания ворот должна быть выполнена абсолютно вертикально!

- AB** Область откатывания ворот
BF Напольный направляющий ролик
BP Напольный буфер
ED Амортизатор конечных положений
L Регулятор скорости
LDB Ширина прохода в свету
LDH Высота прохода в свету
M Магнит 24 В пост. тока
MLB Ширина проема в свету
MLH Высота проема в свету
OFF Уровень готового пола
SG Противовес
TA Телескопический анкер
TO Передняя кромка ворот в открытом положении
UR Направляющие ролики

Одностворчатые огнестойкие откатные ворота

Тип FST 30-1, FST 90-1, FST 30-1-RS, FST 90-1-RS

Замыкание заподлицо, противовес с измененным расположением, прямой потолочный монтаж



На изображении: ворота, открывающиеся вправо, закрывающиеся влево

Зеркально-симметричное изображение: ворота, открывающиеся влево, закрывающиеся вправо

Исполнения 30-RS и 90-RS со вставленными ленточными уплотнениями

1) Для выступающей стены необходимо смотровое отверстие 500 × 500 мм при наличии макс. 3 корпусов противовеса, ширина смотрового отверстия для каждого последующего корпуса противовеса составляет + 110 мм

2) ≤ 750 мм для FST 90, FST 30 при LDH > 4000 мм
≤ 1000 мм для FST 30 при LDH ≤ 4000 мм

3) Для каждого последующего корпуса противовеса + 110 мм

4) Со вспомогательным устройством для открывания Schnetz + 380 мм

5) С крышкой со стороны закрывания + 40 мм
С крышкой со стороны открывания + 40 мм
С крышками со стороны закрывания и со стороны открывания + 80 мм

6) С крышкой со стороны закрывания + 40 мм

7) С крышкой со стороны открывания + 40 мм

8) С потолочной крышкой ниши + 45 мм

9) Со свободным ходом + 250 мм

10) Допущены только в Австрии и Швейцарии

Указание:

Стена в зоне накатывания ворот должна быть выполнена абсолютно вертикально!

AB Область откатывания ворот

BF Напольный направляющий ролик

BP Напольный буфер

ED Амортизатор конечных положений

L Регулятор скорости

LDB Ширина прохода в свету

LDH Высота прохода в свету

M Магнит 24 В пост. тока

MLB Ширина проема в свету

MLH Высота проема в свету

OFF Уровень готового пола

SG Противовес

TA Телескопический анкер

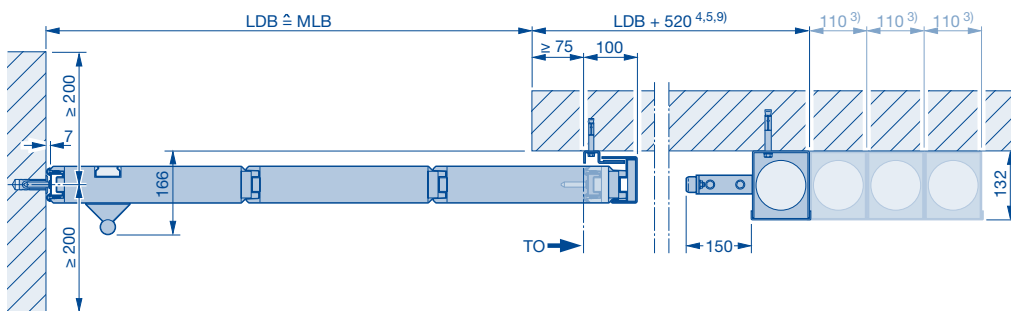
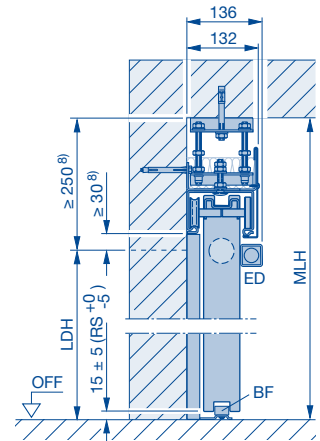
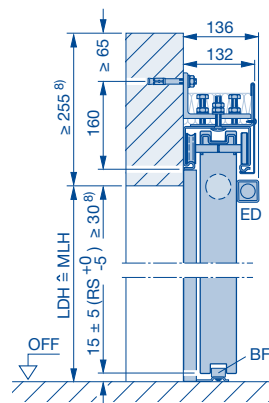
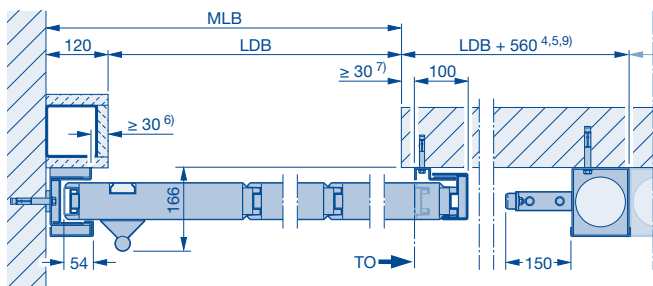
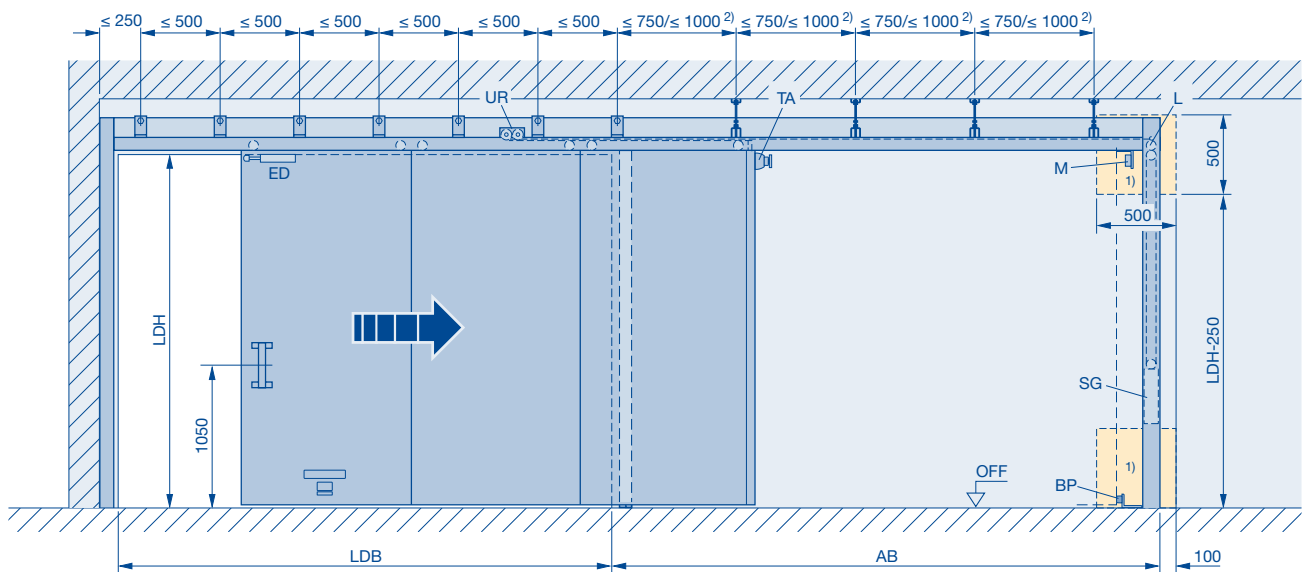
TO Передняя кромка ворот в открытом положении

UR Направляющие ролики

Одностворчатые огнестойкие откатные ворота

Тип FST 30-1, FST 90-1, FST 30-1-RS, FST 90-1-RS

Замыкание заподлицо, противовес с измененным расположением, подвесной потолочный монтаж (в области откатывания ворот)



На изображении: ворота, открывающиеся вправо, закрывающиеся влево

Зеркально-симметричное изображение: ворота, открывающиеся влево, закрывающиеся вправо

Исполнения 30-RS и 90-RS со вставленными ленточными уплотнениями

- 1) Для выступающей стены необходимо смотровое отверстие 500 x 500 мм при наличии макс. 3 корпусов противовеса, ширина смотрового отверстия для каждого последующего корпуса противовеса составляет + 110 мм
- 2) ≤ 750 мм для FST 90, FST 30 при LDH > 4000 мм
≤ 1000 мм для FST 30 при LDH ≤ 4000 мм
- 3) Для каждого последующего корпуса противовеса + 110 мм
- 4) Со вспомогательным устройством для открывания Schnetz + 380 мм
- 5) С крышкой со стороны закрывания + 40 мм
С крышкой со стороны открывания + 40 мм
С крышками со стороны закрывания и со стороны открывания + 80 мм
- 6) С крышкой со стороны закрывания + 40 мм
- 7) С крышкой со стороны открывания + 40 мм
- 8) С потолочной крышкой ниши + 45 мм
- 9) Со свободным ходом + 250 мм

10) Допущены только в Австрии и Швейцарии

Указание:

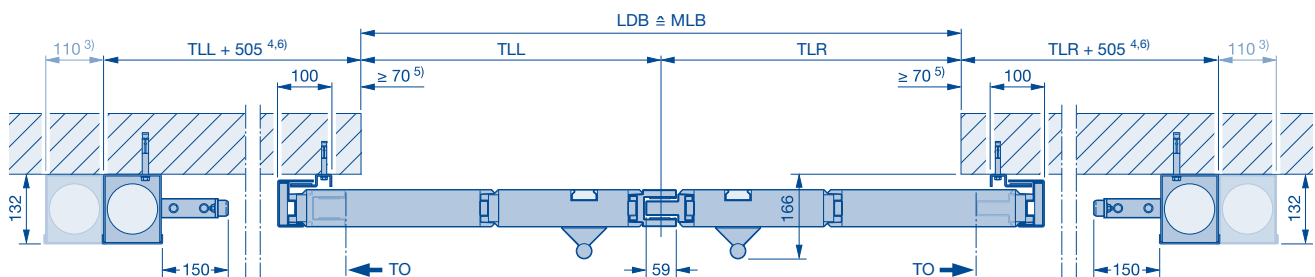
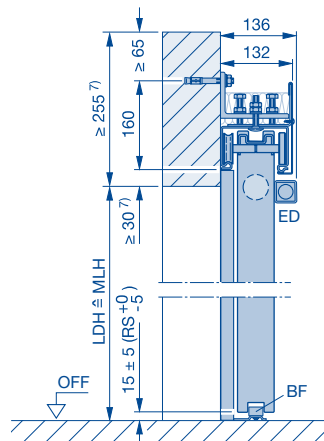
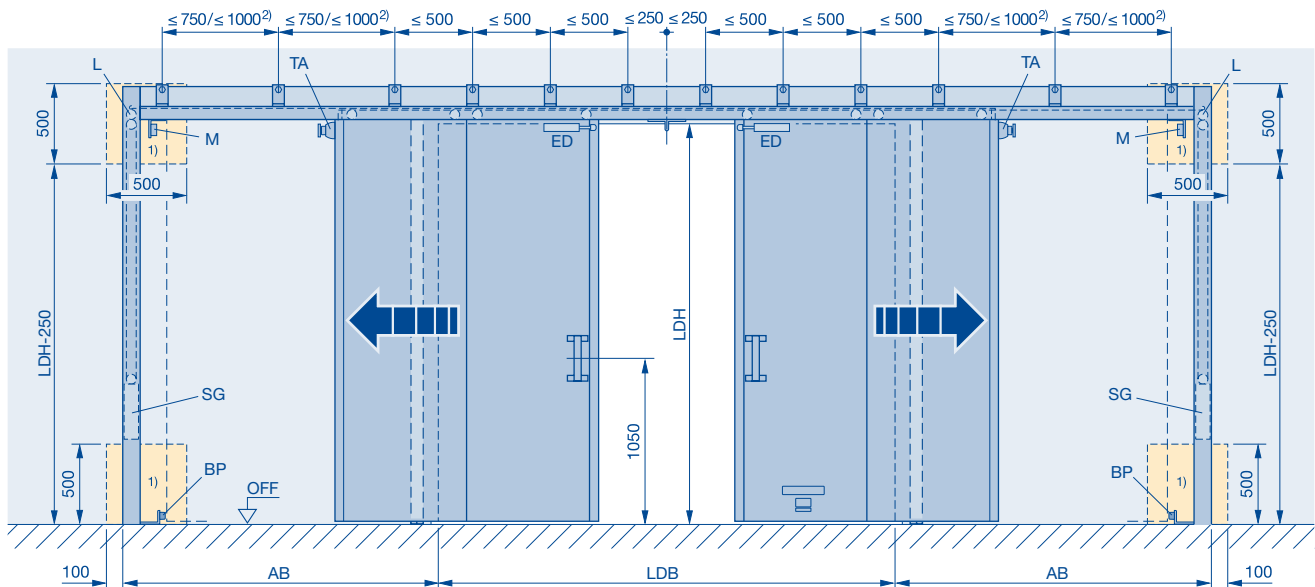
Стена в зоне накатывания ворот должна быть выполнена абсолютно вертикально!

- AB** Область откатывания ворот
BF Напольный направляющий ролик
BP Напольный буфер
ED Амортизатор конечных положений
L Регулятор скорости
LDB Ширина прохода в свету
LDH Высота прохода в свету
M Магнит 24 В пост. тока
MLB Ширина проема в свету
MLH Высота проема в свету
OFF Уровень готового пола
SG Противовес
TA Телескопический анкер
TO Передняя кромка ворот в открытом положении
UR Направляющие ролики

Двустворчатые огнестойкие откатные ворота

Тип FST 30-2, FST 90-2, FST 30-2-RS, FST 90-2-RS

Настенный монтаж



На изображении: ворота, открывающиеся в обе стороны, закрывающиеся посередине, с симметричными створками. Возможно также асимметричное разделение створок.

Исполнения 30-RS и 90-RS со вставленными ленточными уплотнениями

1) Для выступающей стены необходимо смотровое отверстие 500 x 500 мм при наличии макс. 3 корпусов противовеса, ширина смотрового отверстия для каждого последующего корпуса противовеса составляет + 110 мм

2) ≤ 750 мм для FST 90, FST 30 при LDH > 4000 мм
 ≤ 1000 мм для FST 30 при LDH ≤ 4000 мм

3) Для каждого последующего корпуса противовеса + 110 мм

4) Со вспомогательным устройством для открывания Schnetz + 380 мм
Указание: при асимметричном разделении створок необходимо установить два вспомогательных устройства для открывания (соответственно на каждом конце направляющей шины)

5) С крышкой со стороны открывания + 15 мм

6) С крышкой со стороны открывания + 30 мм

7) С потолочной крышкой ниши + 45 мм

AB Область откатывания ворот

BF Напольный направляющий ролик

BP Напольный буфер

ED Амортизатор конечных положений

L Регулятор скорости

LDB Ширина прохода в свету

LDH Высота прохода в свету

M Магнит 24 В пост. тока

MLB Ширина проема в свету

MLH Высота проема в свету

OFF Уровень готового пола

SG Противовес

TA Телескопический анкер

TLL Разделение слева

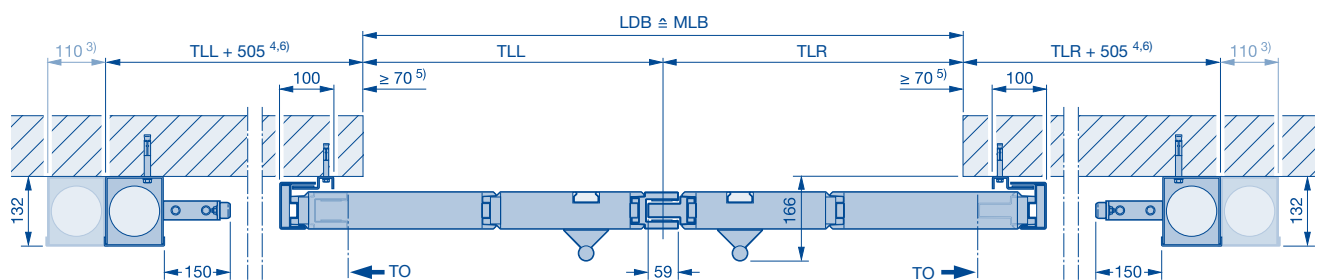
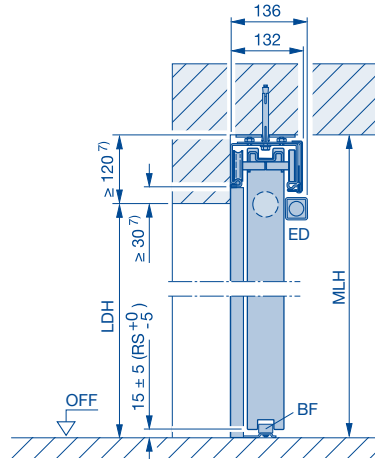
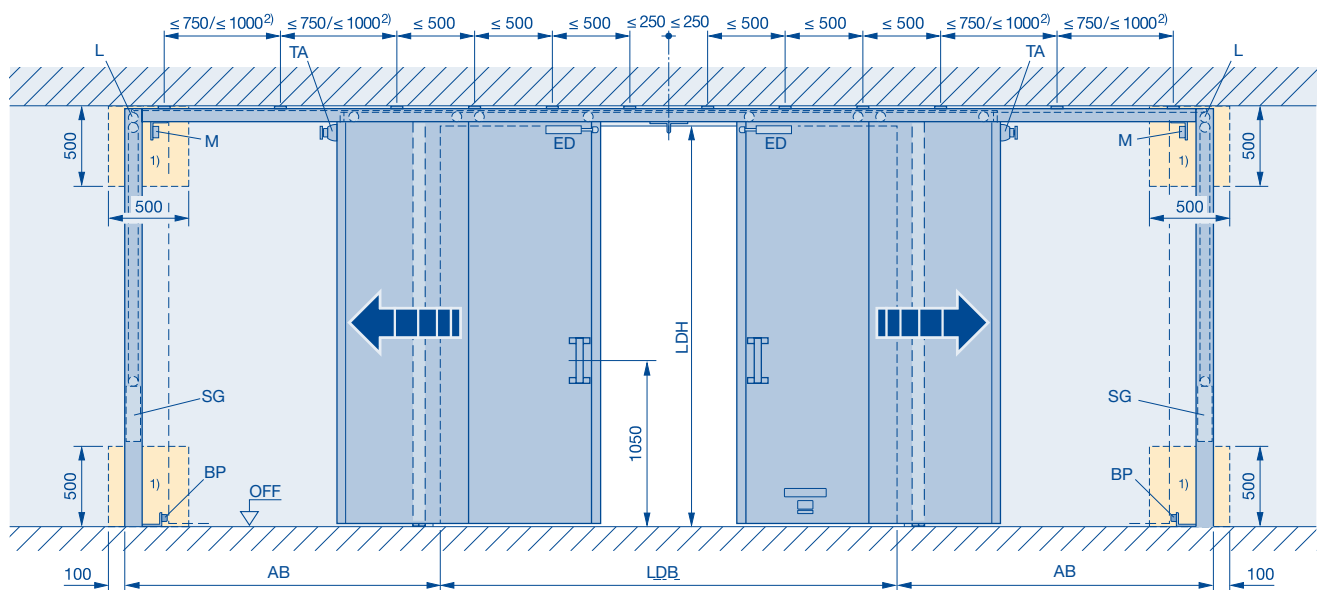
TLR Разделение справа

TO Передняя кромка ворот в открытом положении

Двустворчатые огнестойкие откатные ворота

Тип FST 30-2, FST 90-2, FST 30-2-RS, FST 90-2-RS

Прямой потолочный монтаж



На изображении: ворота, открывающиеся в обе стороны, закрывающиеся посередине, с симметричными створками.

Возможно также асимметричное разделение створок.

Исполнения 30-RS и 90-RS со вставленными ленточными уплотнениями

1) Для выступающей стены необходимо смотровое отверстие 500 x 500 мм при наличии макс. 3 корпусов противовеса, ширина смотрового отверстия для каждого последующего корпуса противовеса составляет + 110 мм

2) ≤ 750 мм для FST 90, FST 30 при LDH > 4000 мм
≤ 1000 мм для FST 30 при LDH ≤ 4000 мм

3) Для каждого последующего корпуса противовеса + 110 мм

4) Со вспомогательным устройством для открывания Schnetz + 380 мм

Указание: при асимметричном разделении створок необходимо установить два вспомогательных устройства для открывания (соответственно на каждом конце направляющей шины)

5) С крышкой со стороны открывания + 15 мм

6) С крышкой со стороны открывания + 30 мм

7) С потолочной крышкой ниши + 45 мм

AB Область откатывания ворот

BF Напольный направляющий ролик

BP Напольный буфер

ED Амортизатор конечных положений

L Регулятор скорости

LDB Ширина прохода в свету

LDH Высота прохода в свету

M Магнит 24 В пост. тока

MLB Ширина проема в свету

MLH Высота проема в свету

OFF Уровень готового пола

SG Противовес

TA Телескопический анкер

TLL Разделение слева

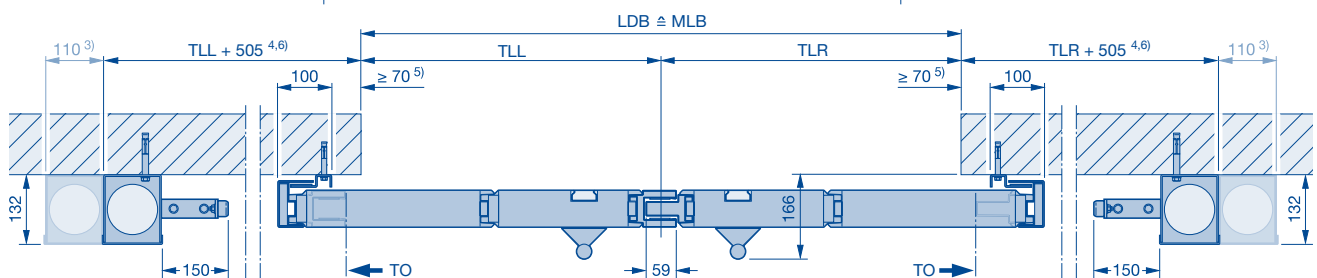
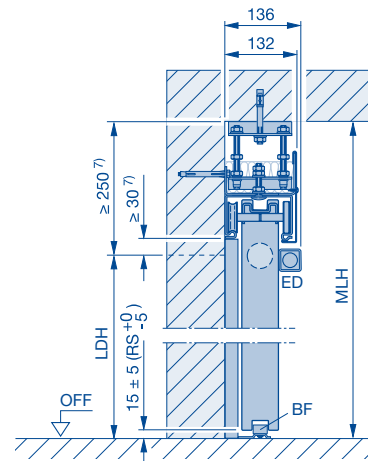
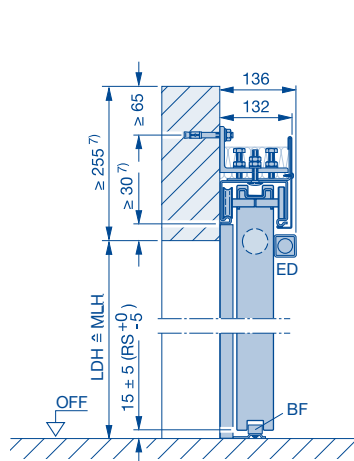
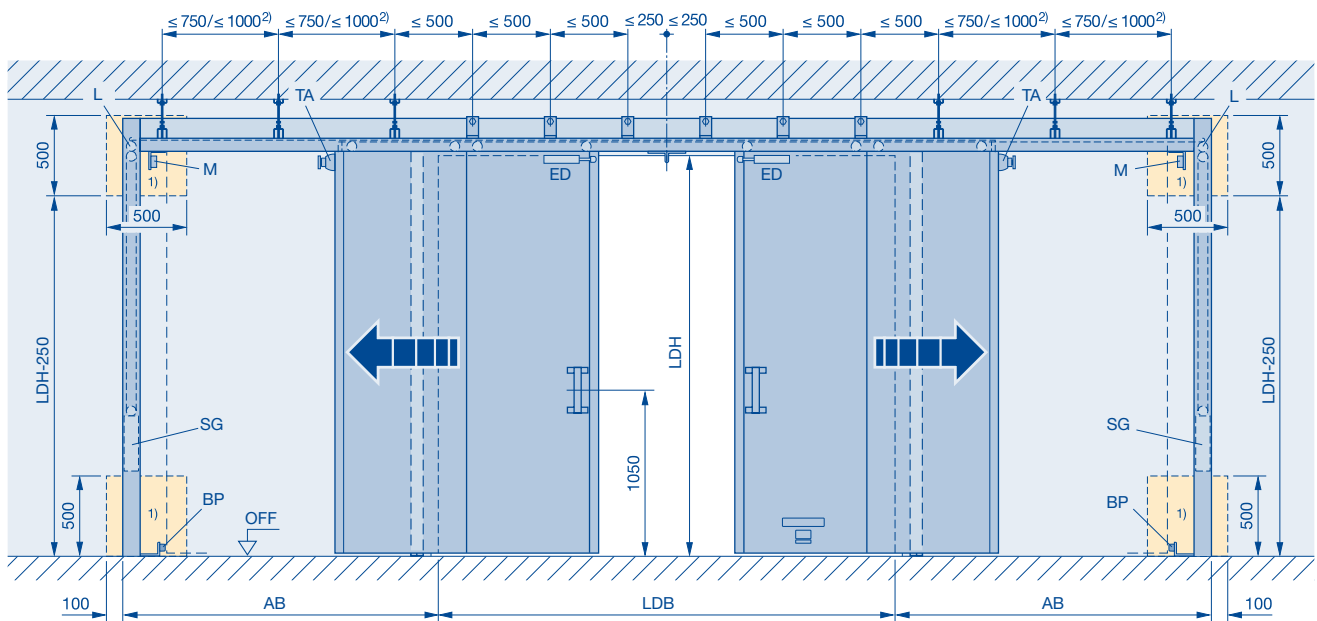
TLR Разделение справа

TO Передняя кромка ворот в открытом положении

Двустворчатые огнестойкие откатные ворота

Тип FST 30-2, FST 90-2, FST 30-2-RS, FST 90-2-RS

Подвесной потолочный монтаж (в области откатывания ворот)



На изображениях: ворота, открывающиеся в обе стороны, закрывающиеся посередине, с симметричными створками. Возможно также асимметричное разделение створок.

Исполнения 30-RS и 90-RS со вставленными ленточными уплотнениями

1) Для выступающей стены необходимо смотровое отверстие 500 x 500 мм при наличии макс. 3 корпусов противовеса, ширина смотрового отверстия для каждого последующего корпуса противовеса составляет + 110 мм

2) ≤ 750 мм для FST 90, FST 30 при LDH > 4000 мм

≤ 1000 мм для FST 30 при LDH ≤ 4000 мм

3) Для каждого последующего корпуса противовеса + 110 мм

4) Со вспомогательным устройством для открывания Schnetz + 380 мм
Указание: при асимметричном разделении створок необходимо установить два вспомогательных устройства для открывания (соответственно на каждом конце направляющей шины)

5) С крышкой со стороны открывания + 15 мм

6) С крышкой со стороны открывания + 30 мм

7) С потолочной крышкой ниши + 45 мм

AB Область откатывания ворот

BF Напольный направляющий ролик

BP Напольный буфер

ED Амортизатор конечных положений

L Регулятор скорости

LDB Ширина прохода в свету

LDH Высота прохода в свету

M Магнит 24 В пост. тока

MLB Ширина проема в свету

MLH Высота проема в свету

OFF Уровень готового пола

SG Противовес

TA Телескопический анкер

TLL Разделение слева

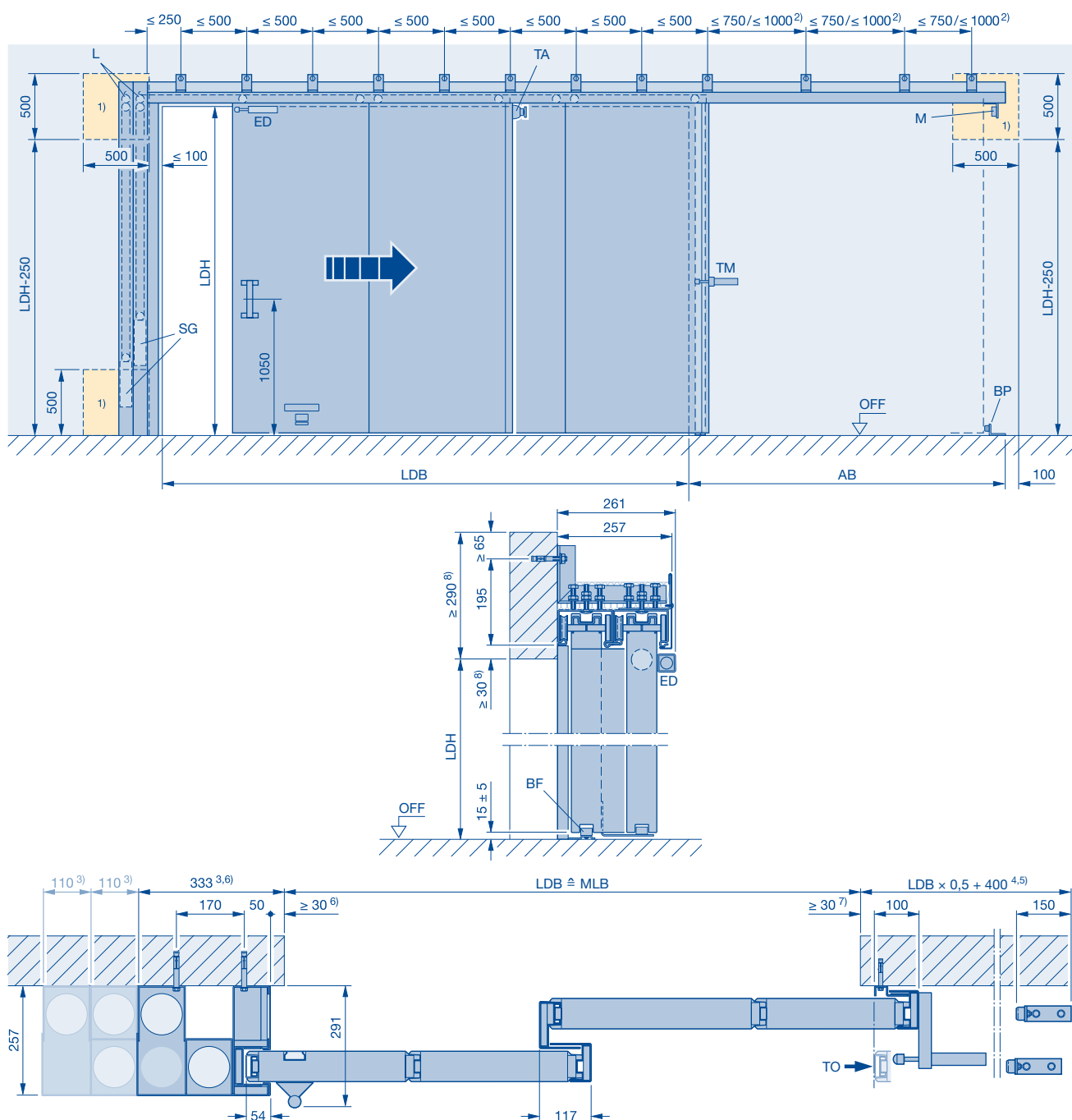
TLR Разделение справа

TO Передняя кромка ворот в открытом положении

Огнестойкие телескопические откатные ворота

Тип FST 30-1-T2, FST 90-1-T2

Стандартное замыкание, настенный монтаж



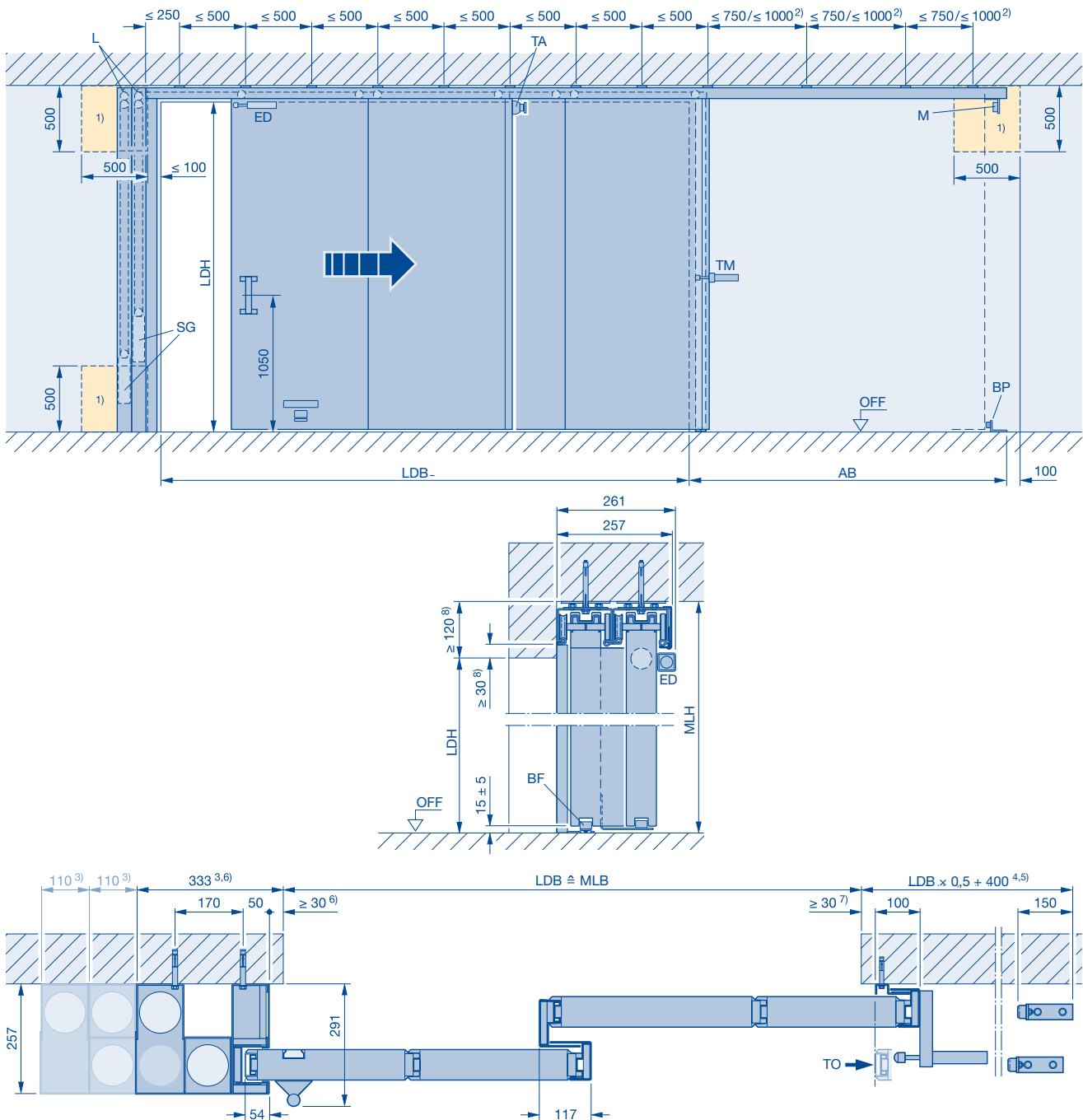
- На изображении: ворота, **открывающиеся вправо, закрывающиеся влево**
 Зеркально-симметричное изображение: ворота, **открывающиеся влево, закрывающиеся вправо**
- 1) Для выступающей стены необходимо смотровое отверстие 500 x 500 мм при наличии макс. 3 корпусов противовеса, ширина смотрового отверстия для каждого последующего корпуса противовеса составляет + 110 мм
 - 2) ≤ 750 мм для FST 90, FST 30 при LDH > 4000 мм
 ≤ 1000 мм для FST 30 при LDH ≤ 4000 мм
 - 3) Для каждого последующего корпуса противовеса + 110 мм
 - 4) Со вспомогательным устройством для открывания Schnetz + 380 мм
 - 5) С крышкой со стороны закрывания + 40 мм
 С крышкой со стороны открывания + 40 мм
 С крышками со стороны закрывания и со стороны открывания + 80 мм
 - 6) С крышкой со стороны закрывания + 40 мм
 - 7) С крышкой со стороны открывания + 40 мм

- 8) С потолочной крышкой ниши + 45 мм
- AB Область откатывания ворот
- BF Напольный направляющий ролик
- BP Напольный буфер
- ED Амортизатор конечных положений
- L Регулятор скорости
- LDB Ширина прохода в свету
- LDH Высота прохода в свету
- M Магнит 24 В пост. тока
- MLB Ширина проема в свету
- MLH Высота проема в свету
- OFF Уровень готового пола
- SG Противовес
- TA Телескопический анкер
- TM Поводок ворот
- TO Передняя кромка ворот в открытом положении

Огнестойкие телескопические откатные ворота

Тип FST 30-1-T2, FST 90-1-T2

Стандартное замыкание, прямой потолочный монтаж



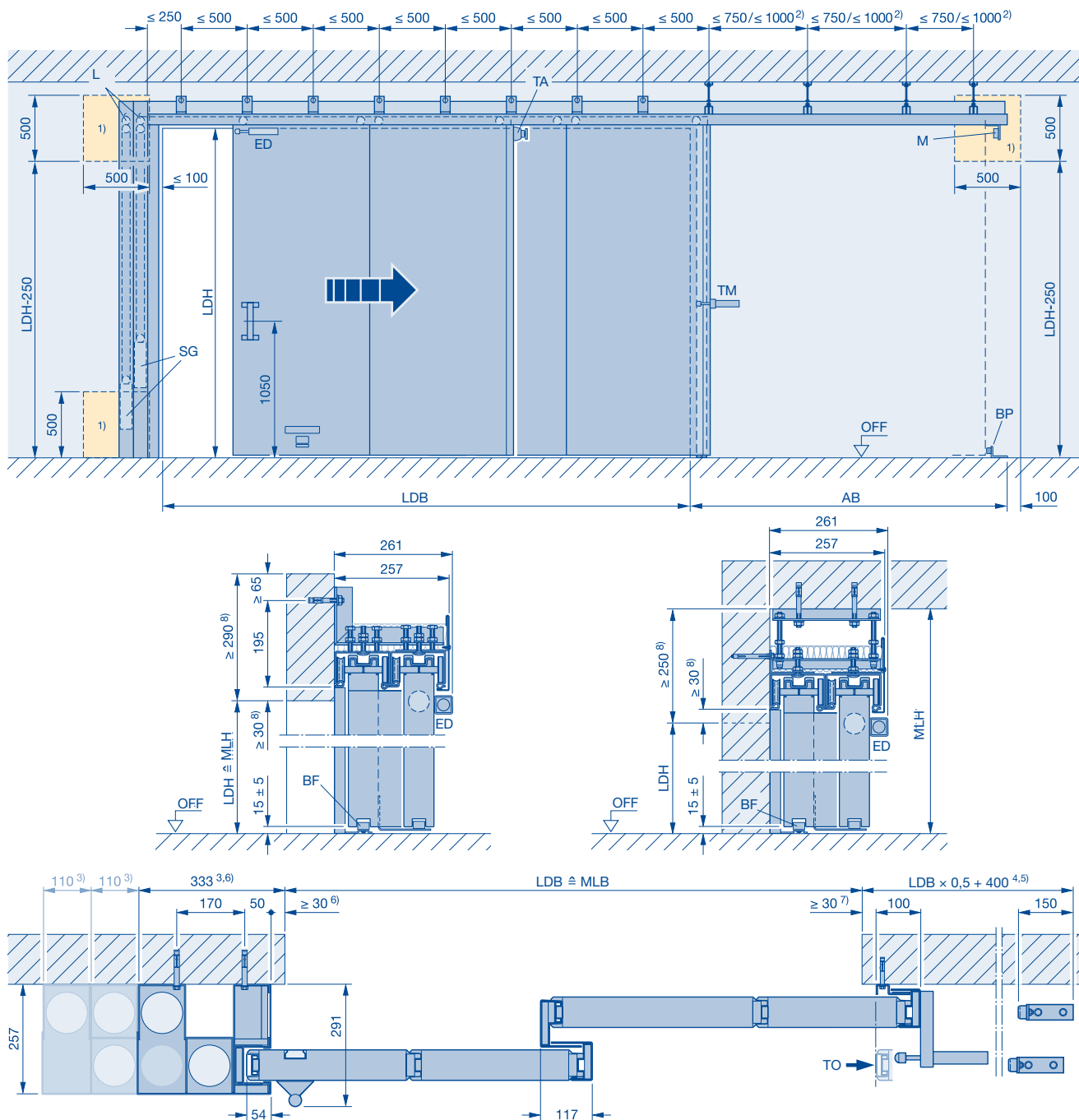
- На изображении: ворота, **открывающиеся вправо, закрывающиеся влево**
 Зеркально-симметричное изображение: ворота, **открывающиеся влево, закрывающиеся вправо**
- 1) Для выступающей стены необходимо смотровое отверстие 500 x 500 мм при наличии макс. 3 корпусов противовеса, ширина смотрового отверстия для каждого последующего корпуса противовеса составляет + 110 мм
 - 2) ≤ 750 мм для FST 90, FST 30 при LDH > 4000 мм
 ≤ 1000 мм для FST 30 при LDH ≤ 4000 мм
 - 3) Для каждого последующего корпуса противовеса + 110 мм
 - 4) Со вспомогательным устройством для открывания Schnetz + 380 мм
 - 5) С крышкой со стороны закрывания + 40 мм
 С крышкой со стороны открывания + 40 мм
 С крышками со стороны закрывания и со стороны открывания + 80 мм
 - 6) С крышкой со стороны закрывания + 40 мм
 - 7) С крышкой со стороны открывания + 40 мм

- 8) С потолочной крышкой ниши + 45 мм
- AB Область откатывания ворот
- BF Напольный направляющий ролик
- BP Напольный буфер
- ED Амортизатор конечных положений
- L Регулятор скорости
- LDB Ширина прохода в свету
- LDH Высота прохода в свету
- M Магнит 24 В пост. тока
- MLB Ширина проема в свету
- MLH Высота проема в свету
- OFF Уровень готового пола
- SG Противовес
- TA Телескопический анкер
- TM Поводок ворот
- TO Передняя кромка ворот в открытом положении

Огнестойкие телескопические откатные ворота

Тип FST 30-1-T2, FST 90-1-T2

Стандартное замыкание, подвесной потолочный монтаж (в области откатывания ворот)



На изображении: ворота, открывающиеся вправо, закрывающиеся влево

Зеркально-симметричное изображение: ворота, открывающиеся влево, закрывающиеся вправо

- 1) Для выступающей стены необходимо смотровое отверстие 500 x 500 мм при наличии макс. 3 корпусов противовеса, ширина смотрового отверстия для каждого последующего корпуса противовеса составляет + 110 мм
- 2) ≤ 750 мм для FST 90, FST 30 при $LDH > 4000$ мм
 ≤ 1000 мм для FST 30 при $LDH \leq 4000$ мм
- 3) Для каждого последующего корпуса противовеса + 110 мм
- 4) Со вспомогательным устройством для открывания Schnetz + 380 мм
- 5) С крышкой со стороны закрывания + 40 мм
 С крышкой со стороны открывания + 40 мм
 С крышками со стороны закрывания и со стороны открывания + 80 мм
- 6) С крышкой со стороны закрывания + 40 мм
- 7) С крышкой со стороны открывания + 40 мм

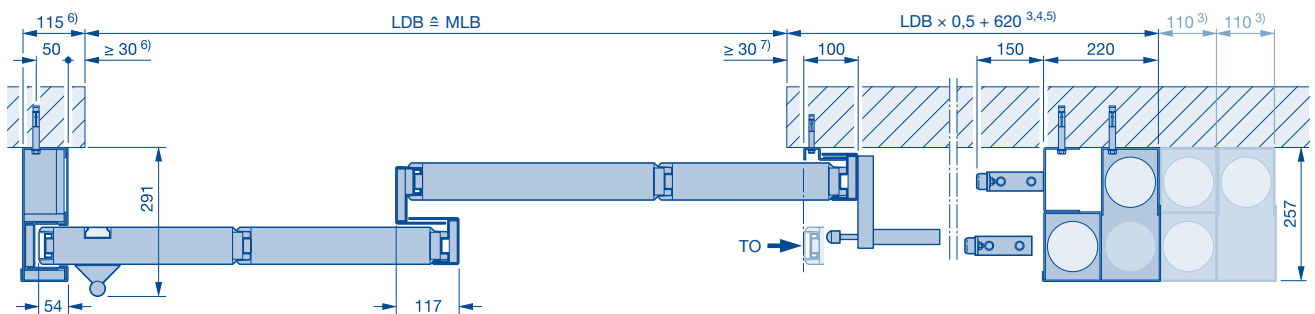
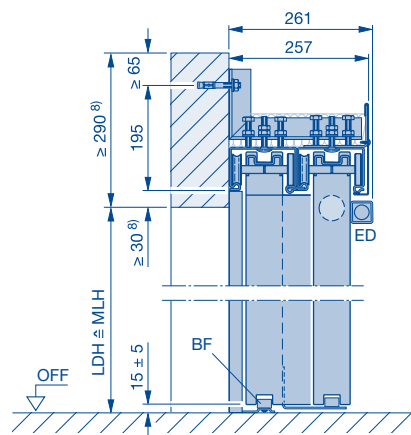
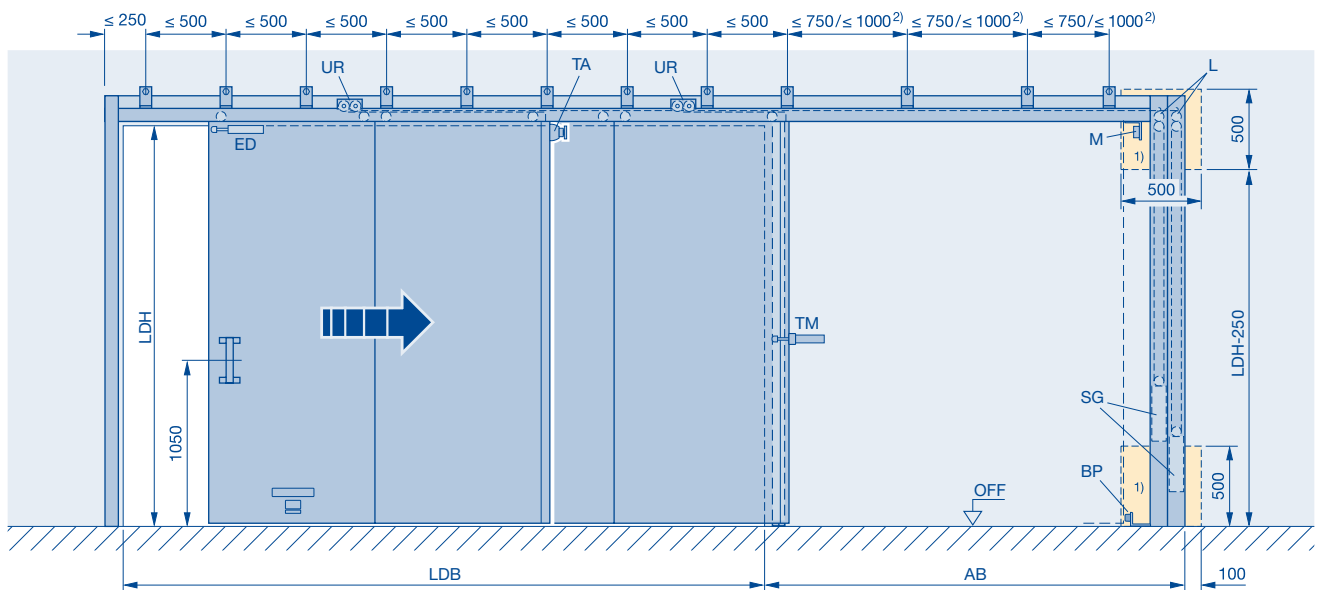
8) С потолочной крышкой ниши + 45 мм

- AB Область откатывания ворот
- BF Напольный направляющий ролик
- BP Напольный буфер
- ED Амортизатор конечных положений
- L Регулятор скорости
- LDB Ширина прохода в свету
- LDH Высота прохода в свету
- M Магнит 24 В пост. тока
- MLB Ширина проема в свету
- MLH Высота проема в свету
- OFF Уровень готового пола
- SG Противовес
- TA Телескопический анкер
- TM Поводок ворот
- TO Передняя кромка ворот в открытом положении

Огнестойкие телескопические откатные ворота

Тип FST 30-1-T2, FST 90-1-T2

Стандартное замыкание, противовес с измененным расположением, настенный монтаж



На изображении: ворота, открывающиеся вправо, закрывающиеся влево

Зеркально-симметричное изображение: ворота, открывающиеся влево, закрывающиеся вправо

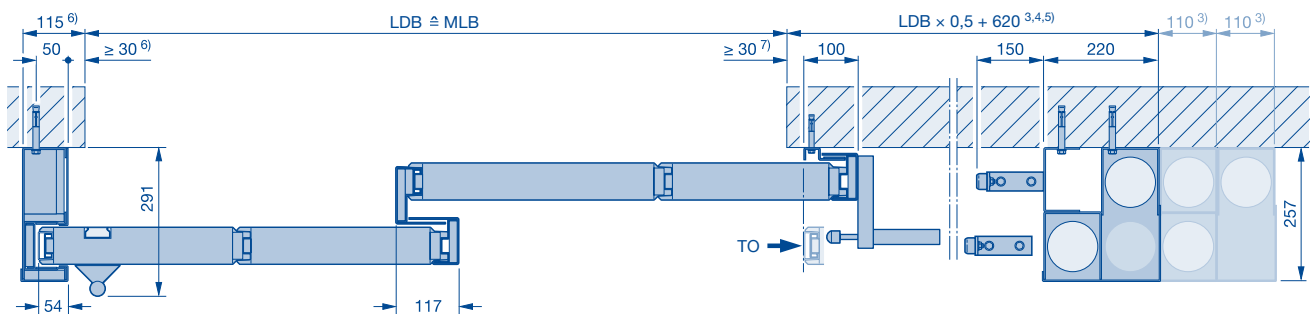
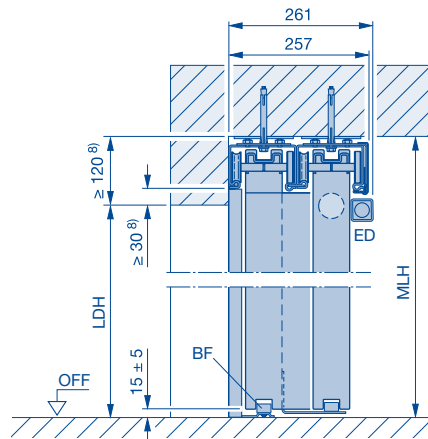
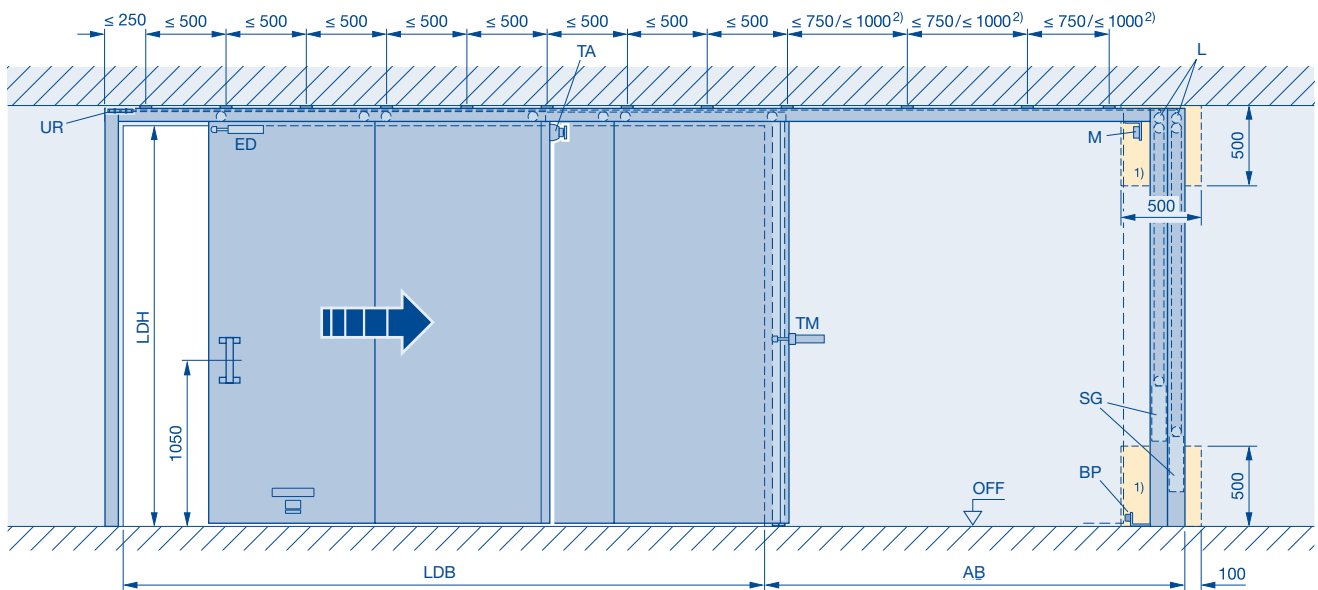
- 1) Для выступающей стены необходимо смотровое отверстие 500 x 500 мм при наличии макс. 3 корпусов противовеса, ширина смотрового отверстия для каждого последующего корпуса противовеса составляет + 110 мм
- 2) ≤ 750 мм для FST 90, FST 30 при LDH > 4000 мм
≤ 1000 мм для FST 30 при LDH ≤ 4000 мм
- 3) Для каждого последующего корпуса противовеса + 110 мм
- 4) Со вспомогательным устройством для открывания Schnetz + 380 мм
- 5) С крышкой со стороны закрывания + 40 мм
С крышкой со стороны открывания + 40 мм
С крышками со стороны закрывания и со стороны открывания + 80 мм
- 6) С крышкой со стороны закрывания + 40 мм
- 7) С крышкой со стороны открывания + 40 мм

- 8) С потолочной крышкой ниши + 45 мм
- AB Область откатывания ворот
- BF Напольный направляющий ролик
- BP Напольный буфер
- ED Амортизатор конечных положений
- L Регулятор скорости
- LDB Ширина прохода в свету
- LDH Высота прохода в свету
- M Магнит 24 В пост. тока
- MLB Ширина проема в свету
- MLH Высота проема в свету
- OFF Уровень готового пола
- SG Противовес
- TA Телескопический анкер
- TM Поводок ворот
- TO Передняя кромка ворот в открытом положении

Огнестойкие телескопические откатные ворота

Тип FST 30-1-T2, FST 90-1-T2

Стандартное замыкание, противовес с измененным расположением, прямой потолочный монтаж



На изображении: ворота, открывающиеся вправо, закрывающиеся влево

Зеркально-симметричное изображение: ворота, открывающиеся влево, закрывающиеся вправо

- 1) Для выступающей стены необходимо смотровое отверстие 500 x 500 мм при наличии макс. 3 корпусов противовеса, ширина смотрового отверстия для каждого последующего корпуса противовеса составляет + 110 мм
- 2) ≤ 750 мм для FST 90, FST 30 при LDH > 4000 мм
≤ 1000 мм для FST 30 при LDH ≤ 4000 мм
- 3) Для каждого последующего корпуса противовеса + 110 мм
- 4) Со вспомогательным устройством для открывания Schnetz + 380 мм
- 5) С крышкой со стороны закрывания + 40 мм
С крышкой со стороны открывания + 40 мм
С крышками со стороны закрывания и со стороны открывания + 80 мм
- 6) С крышкой со стороны закрывания + 40 мм
- 7) С крышкой со стороны открывания + 40 мм

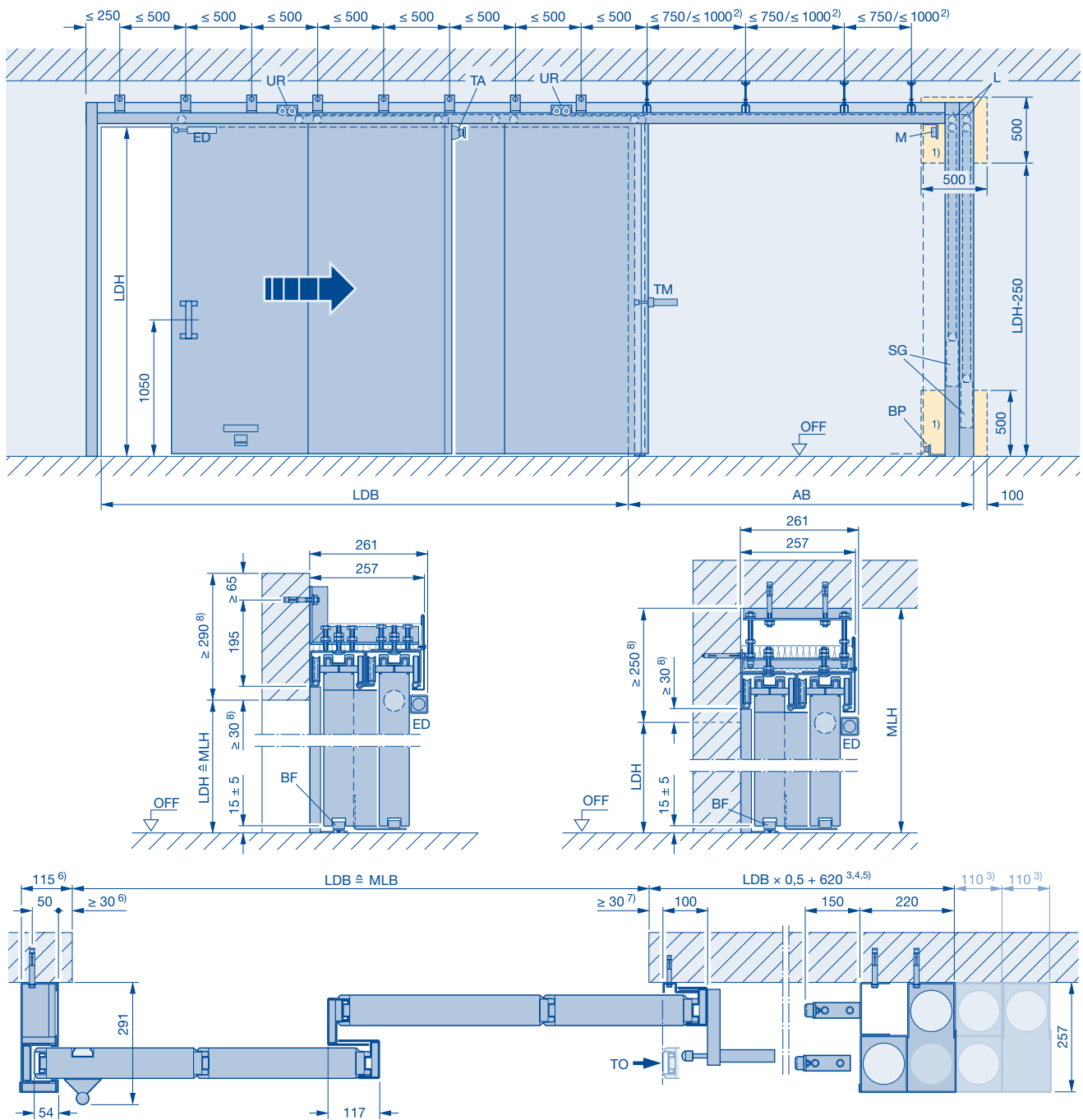
8) С потолочной крышкой ниши + 45 мм

- AB Область откатывания ворот
- BF Напольный направляющий ролик
- BP Напольный буфер
- ED Амортизатор конечных положений
- L Регулятор скорости
- LDB Ширина прохода в свету
- LDH Высота прохода в свету
- M Магнит 24 В пост. тока
- MLB Ширина проема в свету
- MLH Высота проема в свету
- OFF Уровень готового пола
- SG Противовес
- TA Телескопический анкер
- TM Поводок ворот
- TO Передняя кромка ворот в открытом положении

Огнестойкие телескопические откатные ворота

Тип FST 30-1-T2, FST 90-1-T2

Стандартное замыкание, противовес с измененным расположением, подвесной потолочный монтаж (в области откатывания ворот)



На изображении: ворота, **открывающиеся вправо, закрывающиеся влево**

Зеркально-симметричное изображение: ворота, **открывающиеся влево, закрывающиеся вправо**

- 1) Для выступающей стены необходимо смотровое отверстие 500 x 500 мм при наличии макс. 3 корпусов противовеса, ширина смотрового отверстия для каждого последующего корпуса противовеса составляет + 110 мм
- 2) ≤ 750 мм для FST 90, FST 30 при $LDH > 4000$ мм
 ≤ 1000 мм для FST 30 при $LDH \leq 4000$ мм
 Для каждого последующего корпуса противовеса + 110 мм
- 3) Со вспомогательным устройством для открывания Schnetz + 380 мм
- 5) С крышкой со стороны закрывания + 40 мм
 С крышкой со стороны открывания + 40 мм
 С крышками со стороны закрывания и со стороны открывания + 80 мм
- 6) С крышкой со стороны закрывания + 40 мм
- 7) С крышкой со стороны открывания + 40 мм

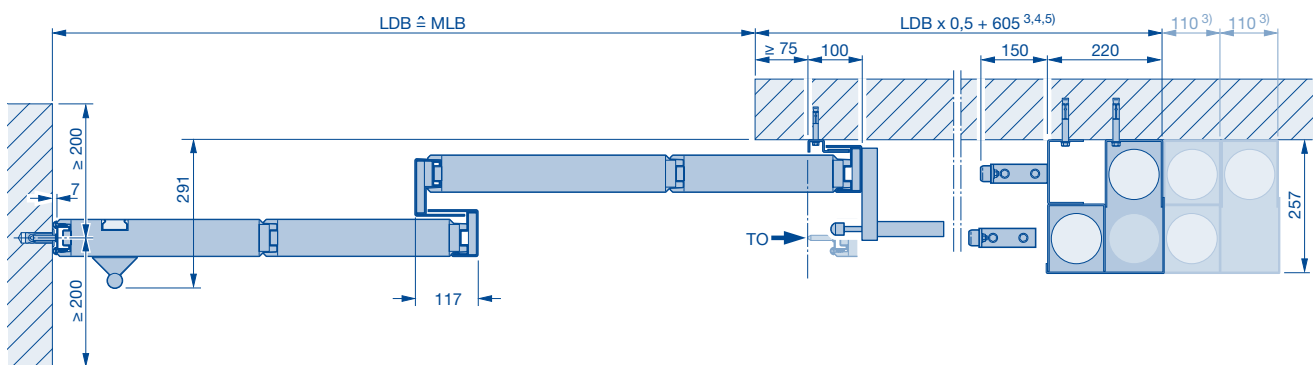
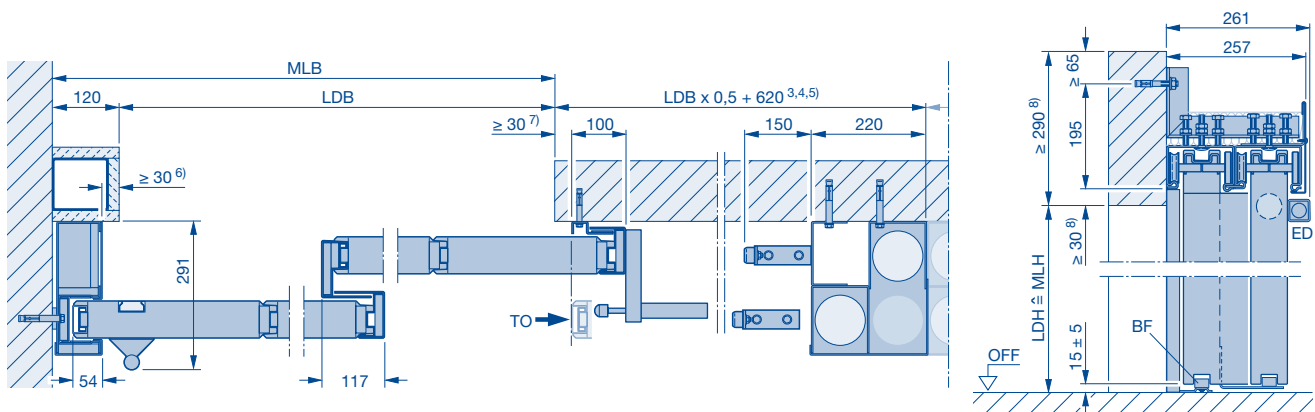
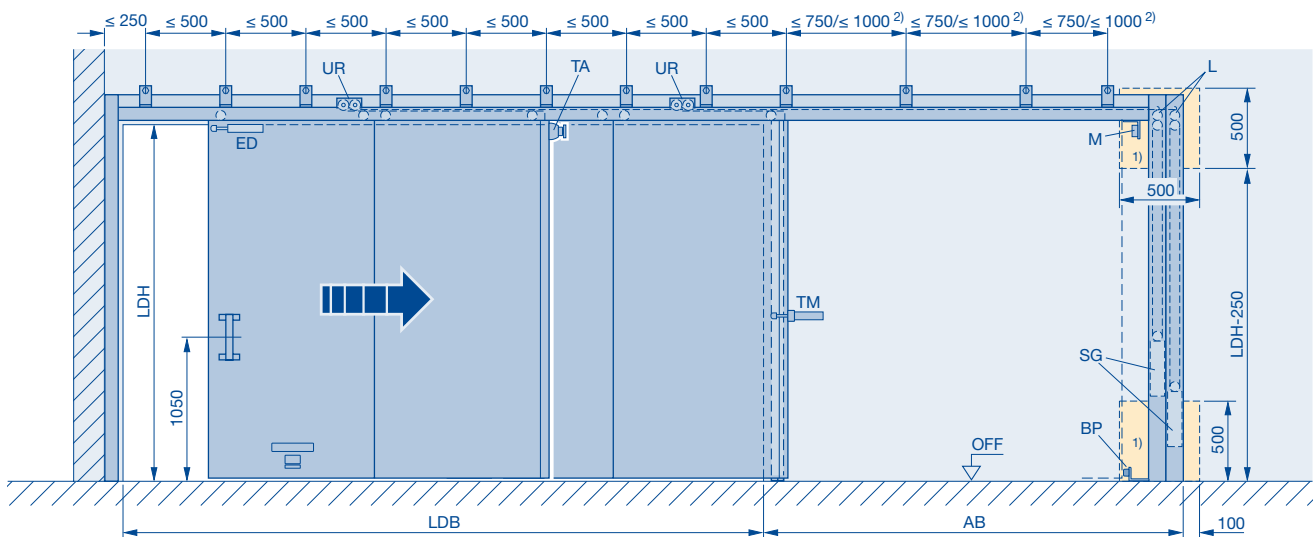
8) С потолочной крышкой ниши + 45 мм

- AB** Область откатывания ворот
BF Напольный направляющий ролик
BP Напольный буфер
ED Амортизатор конечных положений
L Регулятор скорости
LDB Ширина прохода в свету
LDH Высота прохода в свету
M Магнит 24 В пост. тока
MLB Ширина проема в свету
MLH Высота проема в свету
OFF Уровень готового пола
SG Противовес
TA Телескопический анкер
TM Поводок ворот
TO Передняя кромка ворот в открытом положении

Огнестойкие телескопические откатные ворота

Тип FST 30-1-T2, FST 90-1-T2

Замыкание заподлицо, противовес с измененным расположением, настенный монтаж



На изображении: ворота, открывающиеся вправо, закрывающиеся влево
Зеркально-симметричное изображение: ворота, открывающиеся влево, закрывающиеся вправо

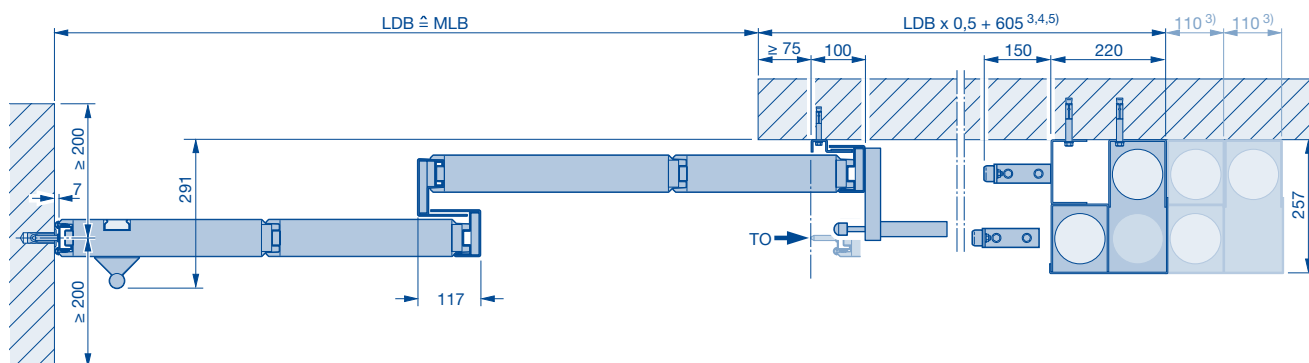
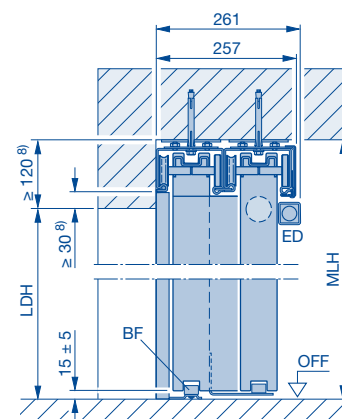
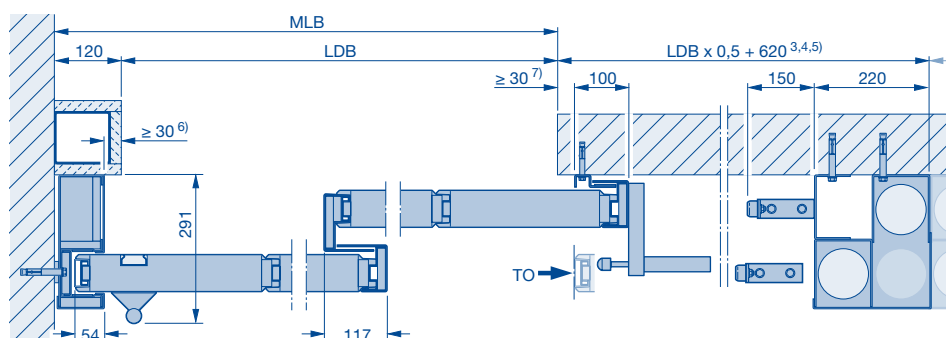
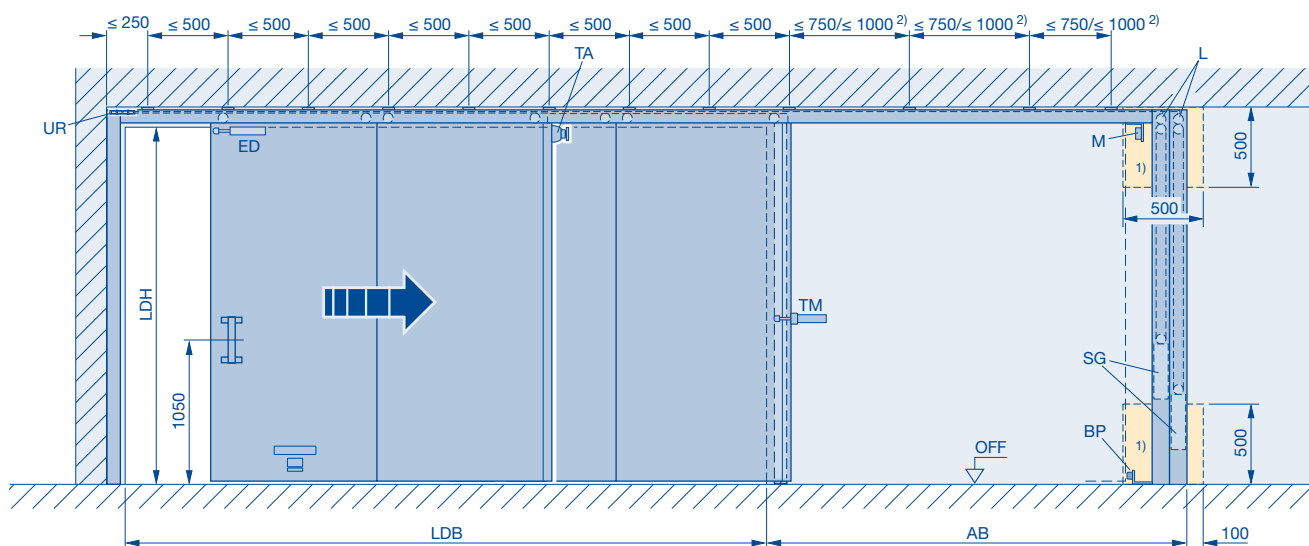
- 1) Для выступающей стены необходимо смотровое отверстие 500 x 500 мм при наличии макс. 3 корпусов противовеса, ширина смотрового отверстия для каждого последующего корпуса противовеса составляет + 110 мм
- 2) ≤ 750 мм для FST 90, FST 30 при LDH > 4000 мм
≤ 1000 мм для FST 30 при LDH ≤ 4000 мм
- 3) Для каждого последующего корпуса противовеса + 110 мм
- 4) Со вспомогательным устройством для открывания Schnetz + 380 мм
- 5) С крышкой со стороны закрывания + 40 мм
С крышкой со стороны открывания + 40 мм
С крышками со стороны закрывания и со стороны открывания + 80 мм
- 6) С крышкой со стороны закрывания + 40 мм
- 7) С крышкой со стороны открывания + 40 мм
- 8) С потолочной крышкой ниши + 45 мм

- 9) Допущены только в Австрии и Швейцарии
Указание:
Стена в зоне накатывания ворот должна быть выполнена абсолютно вертикально!
- AB** Область откатывания ворот
- BF** Напольный направляющий ролик
- BP** Напольный буфер
- ED** Амортизатор конечных положений
- L** Регулятор скорости
- LDB** Ширина прохода в свету
- LDH** Высота прохода в свету
- M** Магнит 24 В пост. тока
- MLB** Ширина проема в свету
- MLH** Высота проема в свету
- OFF** Уровень готового пола
- SG** Противовес
- TA** Телескопический анкер
- TM** Поводок ворот
- TO** Передняя кромка ворот в открытом положении

Огнестойкие телескопические откатные ворота

Тип FST 30-1-T2, FST 90-1-T2

Замыкание заподлицо, противовес с измененным расположением, прямой потолочный монтаж



На изображении: ворота, открывающиеся вправо, закрывающиеся влево
Зеркально-симметричное изображение: ворота, открывающиеся влево, закрывающиеся вправо

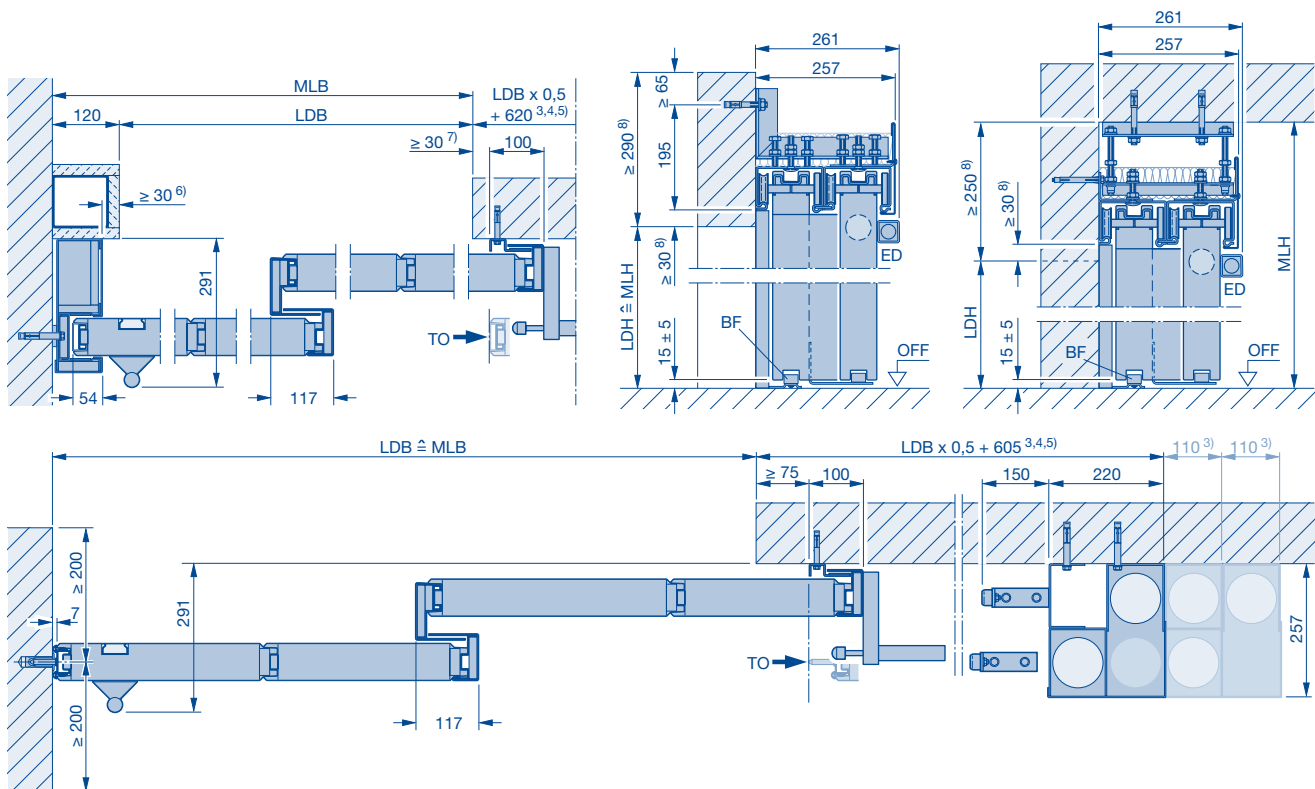
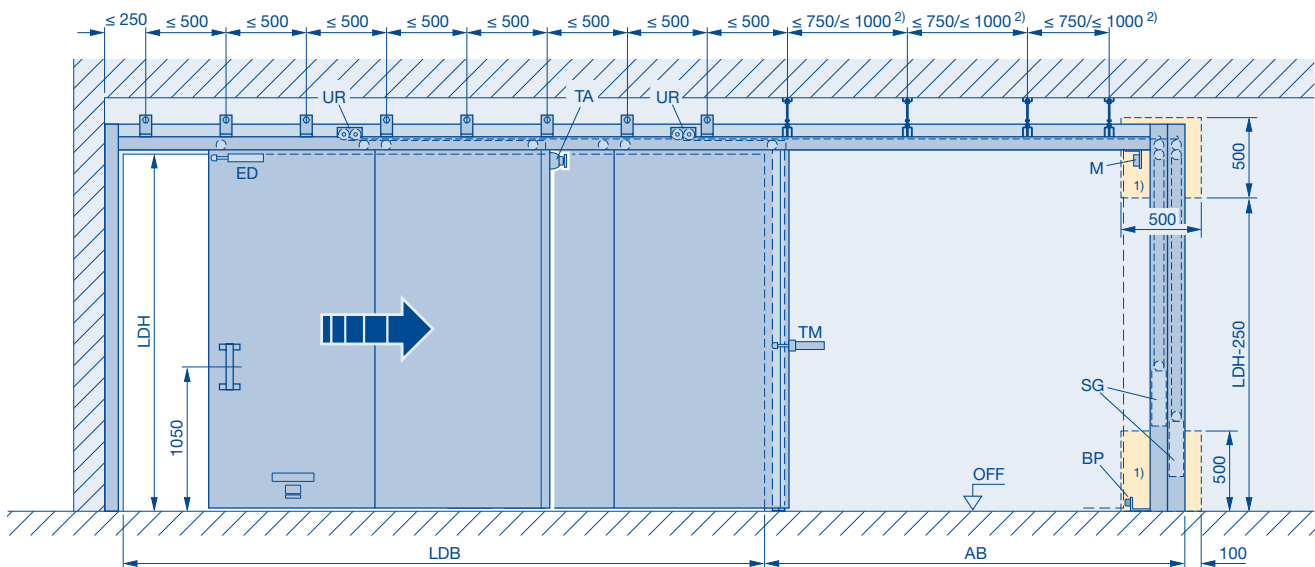
- 1) Для выступающей стены необходимо смотровое отверстие 500 x 500 мм при наличии макс. 3 корпусов противовеса, ширина смотрового отверстия для каждого последующего корпуса противовеса составляет + 110 мм
- 2) ≤ 750 мм для FST 90, FST 30 при LDH > 4000 мм
≤ 1000 мм для FST 30 при LDH ≤ 4000 мм
- 3) Для каждого последующего корпуса противовеса + 110 мм
- 4) Со вспомогательным устройством для открывания Schnetz + 380 мм
- 5) С крышкой со стороны закрывания + 40 мм
С крышкой со стороны открывания + 40 мм
С крышками со стороны закрывания и со стороны открывания + 80 мм
- 6) С крышкой со стороны закрывания + 40 мм
- 7) С крышкой со стороны открывания + 40 мм
- 8) С потолочной крышкой ниши + 45 мм

- 9) Допущены только в Австрии и Швейцарии
Указание:
Стена в зоне накатывания ворот должна быть выполнена абсолютно вертикально!
- AB** Область откатывания ворот
- BF** Напольный направляющий ролик
- BP** Напольный буфер
- ED** Амортизатор конечных положений
- L** Регулятор скорости
- LDB** Ширина прохода в свету
- LDH** Высота прохода в свету
- M** Магнит 24 В пост. тока
- MLB** Ширина проема в свету
- MLH** Высота проема в свету
- OFF** Уровень готового пола
- SG** Противовес
- TA** Телескопический анкер
- TM** Поводок ворот
- TO** Передняя кромка ворот в открытом положении

Огнестойкие телескопические откатные ворота

Тип FST 30-1-T2, FST 90-1-T2

Замыкание заподлицо, противовес с измененным расположением, подвесной потолочный монтаж (в области откатывания ворот)



На изображении: ворота, открывающиеся вправо, закрывающиеся влево

Зеркально-симметричное изображение: ворота, открывающиеся влево, закрывающиеся вправо

- 1) Для выступающей стены необходимо смотровое отверстие 500 x 500 мм при наличии макс. 3 корпусов противовеса, ширина смотрового отверстия для каждого последующего корпуса противовеса составляет + 110 мм
- 2) ≤ 750 мм для FST 90, FST 30 при LDH > 4000 мм
≤ 1000 мм для FST 30 при LDH ≤ 4000 мм
- 3) Для каждого последующего корпуса противовеса + 110 мм
- 4) Со вспомогательным устройством для открывания Schnetz + 380 мм
- 5) С крышкой со стороны закрывания + 40 мм
С крышкой со стороны открывания + 40 мм
С крышками со стороны закрывания и со стороны открывания + 80 мм
- 6) С крышкой со стороны закрывания + 40 мм
- 7) С крышкой со стороны открывания + 40 мм
- 8) С потолочной крышкой ниши + 45 мм

9) Допущены только в Австрии и Швейцарии

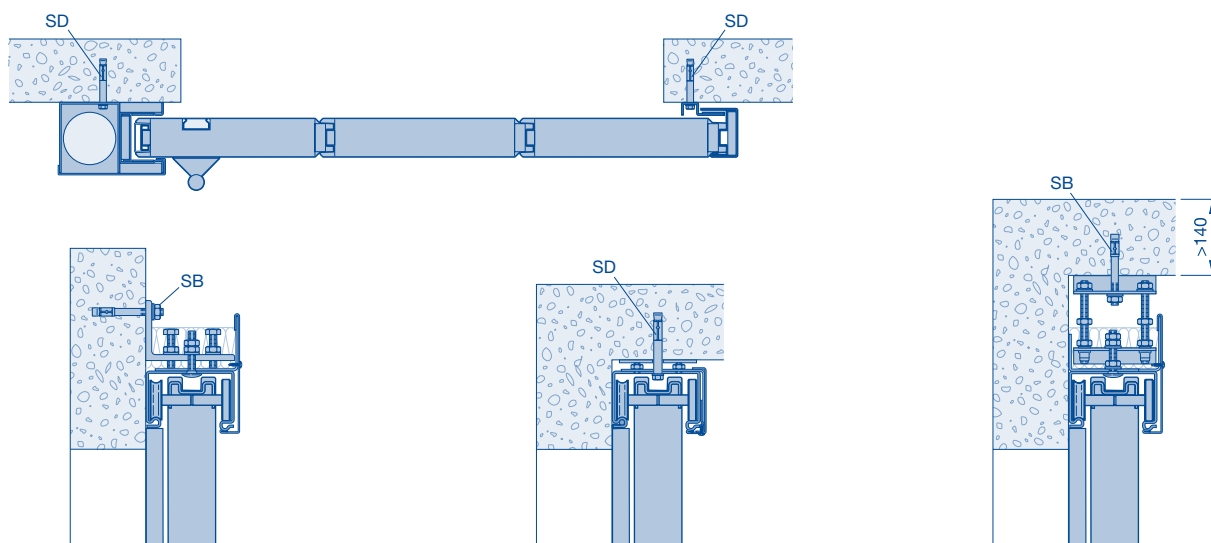
Указание:

Стена в зоне накатывания ворот должна быть выполнена абсолютно вертикально!

- AB** Область откатывания ворот
BF Напольный направляющий ролик
BP Напольный буфер
ED Амортизатор конечных положений
L Регулятор скорости
LDB Ширина прохода в свету
LDH Высота прохода в свету
M Магнит 24 В пост. тока
MLB Ширина проема в свету
MLH Высота проема в свету
OFF Уровень готового пола
SG Противовес
TA Телескопический анкер
TM Поводок ворот
TO Передняя кромка ворот в открытом положении

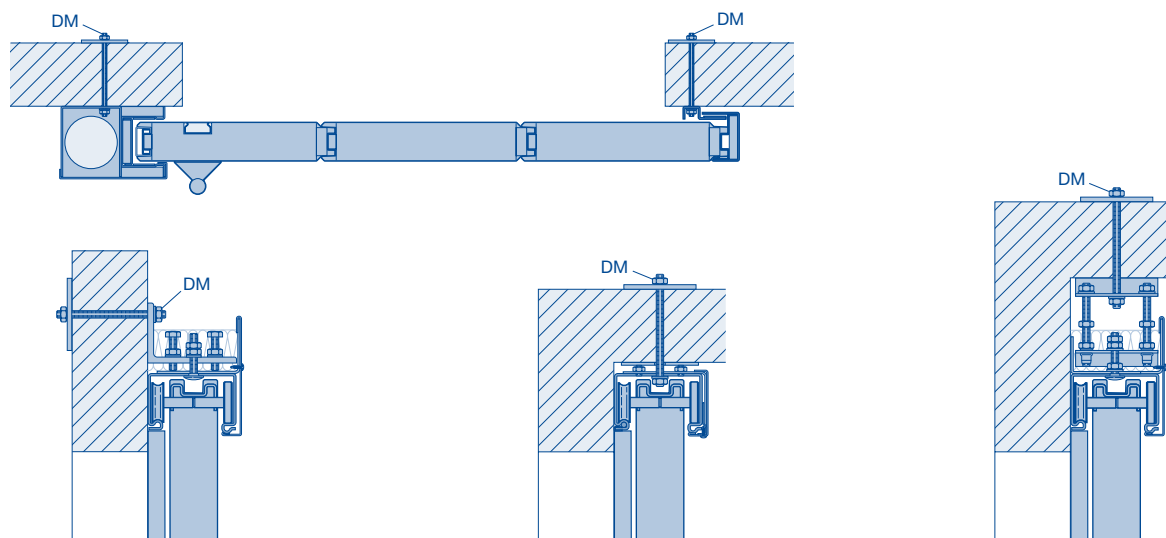
Стены и элементы конструкции

Бетонные стены



Кирпичные стены ³⁾

Стены и элементы конструкции	Минимальная толщина (мм)
Бетонные стены в соответствии с DIN 1045-1, класс прочности как минимум C 12/15	140



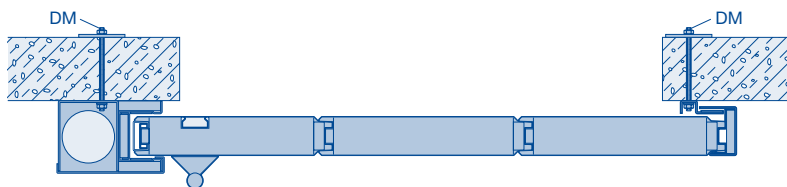
Стены и элементы конструкции	Минимальная толщина (мм)
Кирпичные стены в соответствии с DIN 1053-1 ²⁾ , класс прочности кирпича как минимум 12, стандартный строительный раствор группы \geq II	175

- DM** Монтаж методом сквозного резьбового соединения при помощи резьбовых стержней M10, гаек, шайб и сопряженных пластин 80 x 80 x 5 мм
- SB** Стальной распорный анкерный болт $\varnothing 10$ (M10) x ≥ 80
- SD** Стальной распорный дюбель $\varnothing 10$ (M6) x ≥ 80

3) Огнестойкие откатные ворота могут быть установлены на кирпичной стене при помощи монтажа методом сквозного резьбового соединения. Однако необходимо учесть, что согласно статическому расчёту над проёмом необходимо наличие кирпичной и / или бетонной перемычки, или перемычки из облицованных стальных балок с классом огнестойкости как минимум F90-A согласно DIN 4101-4.

Стены и элементы конструкции

Стены из пористого бетона

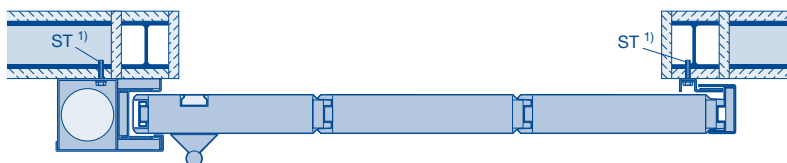


Стены и элементы конструкции	Минимальная толщина (мм)	
Стены из пористого бетона или строительных блоков в соответствии с DIN 41654 часть 3, класс прочности 4	240	
Стены из армированных, уложенных горизонтально или вертикально плит из пористого бетона, при условии наличия общего разрешения к их применению, выданного органом строительного надзора, класс прочности 4.4	200	240 ³⁾

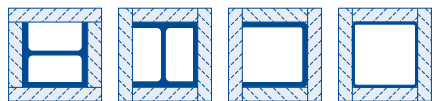
Указание:

Только в комбинации с железобетонной перемычкой или облицованным стальным элементом конструкции согласно статическому расчету. Перемычка должна находиться над зоной проема ворот в соответствии с длиной направляющих шин. Высота бетонной перемычки ≥ 255 мм

Облицованные стальные элементы конструкции



Примеры облицованных стальных элементов конструкции:



Стены и элементы конструкции

Облицованные стальные опоры и / или балки имеют класс огнестойкости как минимум F90, обозначение F 90-A согласно стандарту DIN 4102-4.

DM Монтаж методом сквозного резьбового соединения при помощи резьбовых стержней M10, гаек, шайб и сопряженных пластин $80 \times 80 \times 5$ мм

- 1) Стальной винт M8
- 2) Стальной винт M10
- 3) Только в Германии

Стены и элементы конструкции

Допустимые стены и элементы конструкции

	Допустимые стены и элементы конструкции	Минимальная толщина (мм)	
		EI ₃₀ FST 30	EI ₉₀ FST 90
A	Огнестойкие стены из кирпича, камня, класс прочности мин. 12, стандартный строительный раствор группы ≥ II	175	175
B	Огнестойкие стены из бетона, класс прочности мин. C12/15	140	140
C	Огнестойкие стены из пористого бетона или строительных блоков, класс прочности мин. 4 Только в комбинации с железобетонной перемычкой или облицованным стальным элементом конструкции согласно статическому расчету. Перемычка должна находиться над зоной проема ворот в соответствии с длиной направляющих шин ≥ 255 мм ¹⁾	240	240
D	Огнестойкие стены из армированных, уложенных горизонтально или вертикально плит из пористого бетона, класс прочности мин. 4.4. Только в комбинации с железобетонной перемычкой или облицованным стальным элементом конструкции согласно статическому расчету. Перемычка должна находиться над зоной проема ворот в соответствии с длиной направляющих шин ≥ 255 мм ¹⁾	200 240 ¹⁾	200 240 ¹⁾
E	Огнестойкие каркасные конструкции (опорная конструкция согласно требованиям статики)	150 ²⁾	150 ²⁾
F	Огнестойкие облицованные стальные элементы конструкции (конструкция согласно требованиям статики)	согласно требованиям статики	

Допустимые виды крепления

	Допустимые виды крепления	
A	Пластмассовый дюбель со стальным винтом M10 × ≥ 120 Монтаж путем сквозного соединения резьбовых стержней M10 с шестигранной гайкой и контрпластиной	только сбоку да
	Химические анкеры со стальными штырями M10 × ≥ 80, или гильза с внутренней резьбой M8 ≥ 80, с сетчатой гильзой диаметром соответственно 16 × ≥ 85 на выбор	да
B	Стальной распорный дюбель диаметром 10 × ≥ 80 Стальной распорный анкерный болт диаметром 10 × ≥ 80 Монтаж путем сквозного соединения резьбовых стержней M10 с шестигранной гайкой и контрпластиной	да да да
	Химические анкеры со стальными штырями M10 × ≥ 80, или стальная гильза с внутренней резьбой M10 × ≥ 85	да
C	Пластмассовый дюбель со стальным винтом M10 × ≥ 120 Монтаж путем сквозного соединения резьбовых стержней M10 с шестигранной гайкой и контрпластиной ²⁾	только сбоку да
	Химические анкеры со стальными штырями M10 × ≥ 120, или гильза с внутренней резьбой M8 ≥ 80, с сетчатой гильзой диаметром соответственно 16 × ≥ 85 на выбор	только сбоку
D	Пластмассовый дюбель со стальным винтом M10 × ≥ 120 Монтаж путем сквозного соединения резьбовых стержней M10 с шестигранной гайкой и контрпластиной ²⁾	только сбоку да
	Химические анкеры со стальными штырями M10 × ≥ 120, или гильза с внутренней резьбой M8 ≥ 80, с сетчатой гильзой диаметром соответственно 16 × ≥ 85 на выбор	только сбоку
E	Стальной винт M10 Монтаж путем сквозного соединения резьбовых стержней M10 с шестигранной гайкой и контрпластиной	да да
F	Стальной винт M10 Монтаж путем сквозного соединения резьбовых стержней M10 с шестигранной гайкой и контрпластиной	да да

Указание:

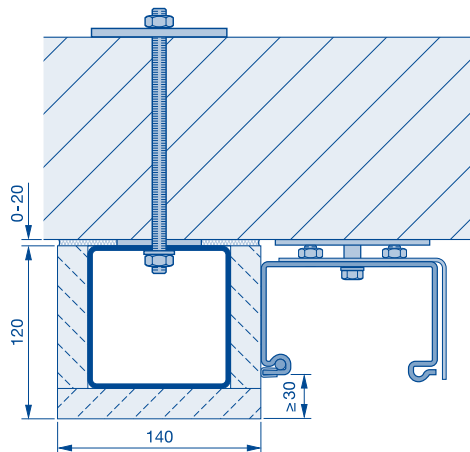
К использованию допускаются только крепежные элементы с Европейским техническим свидетельством и свидетельством соответствия требованиям по противопожарной защите. Эффективная минимально допустимая глубина анкеровки химического анкера: мин. 85 мм. Эффективная минимально допустимая глубина анкеровки стального дюбеля и пластмассового дюбеля со стальным винтом: мин. 70 мм, размер анкера мин. M10

- 1) Только в Германии
2) Не допускается в Германии

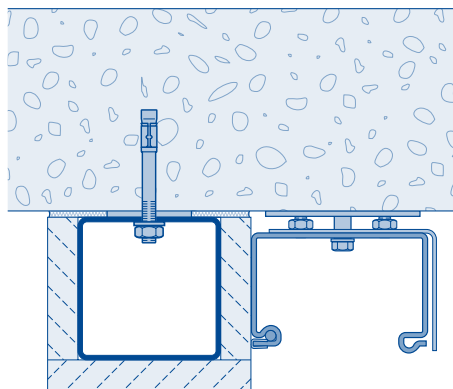
Крепление искусственной перемычки и бокового упора

Искусственная перемычка

Монтаж методом сквозного резьбового соединения при помощи резьбовых стержней M10

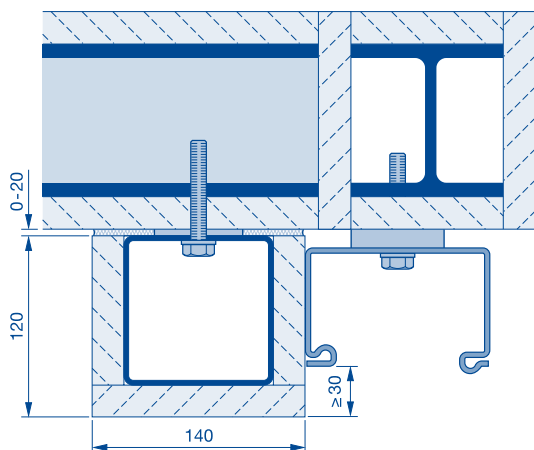


Стальной распорный анкерный болт $\text{Ø } 10 \text{ (M10)} \times \geq 80$
Альтернатива: стальной распорный дюбель
или пластмассовый дюбель



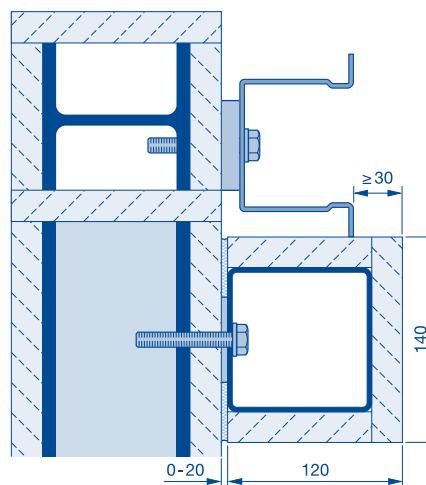
Искусственная перемычка на облицованном стальном элементе конструкции

Крепление при помощи винтов M6, M8, M10



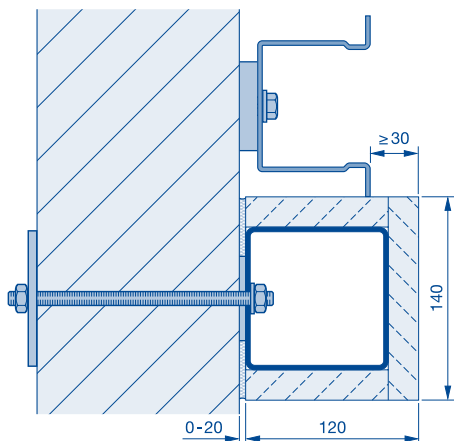
Искусственный боковой упор на облицованном стальном элементе конструкции

Крепление при помощи винтов M6, M8, M10

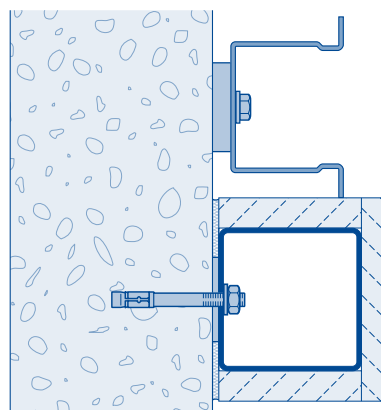


Искусственный боковой упор

Монтаж методом сквозного резьбового соединения при помощи резьбовых стержней M10



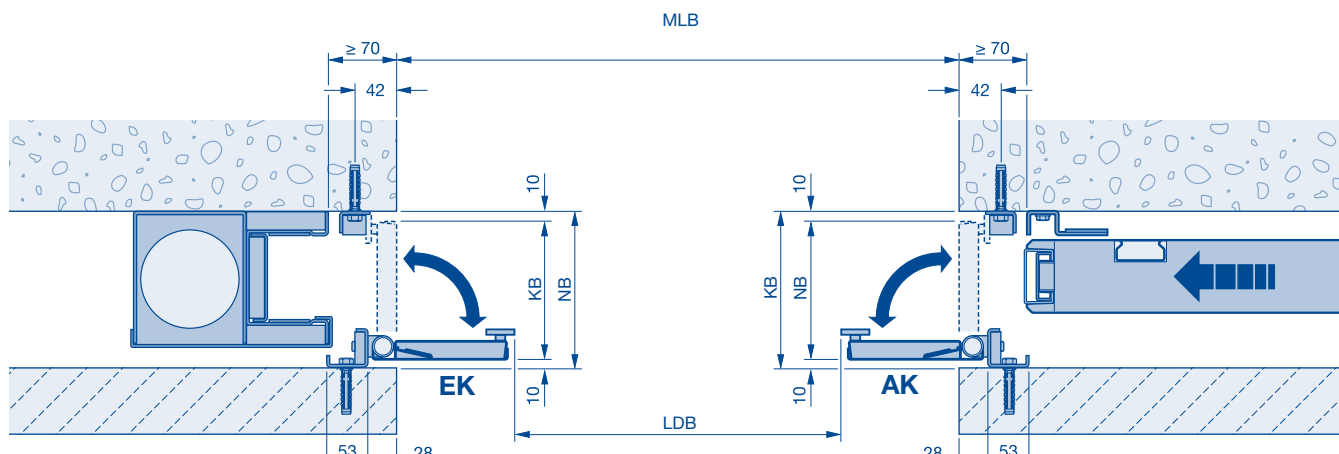
Стальной распорный анкерный болт $\text{Ø } 10 \text{ (M10)} \times \geq 80$
Альтернатива: стальной распорный дюбель
или пластмассовый дюбель



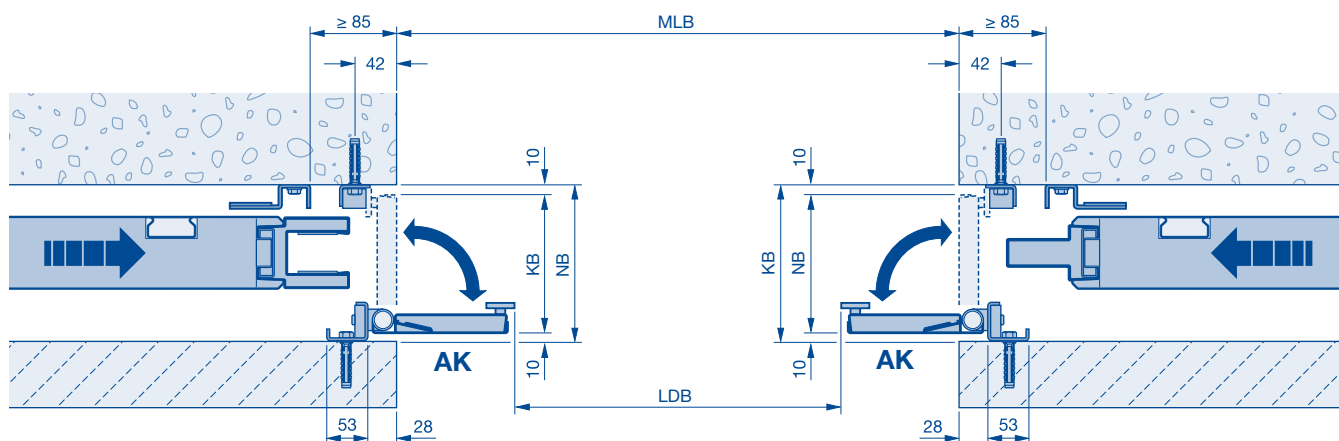
Крышка ниши и потолочная крышка ниши

Одностворчатые и двустворчатые огнестойкие откатные ворота

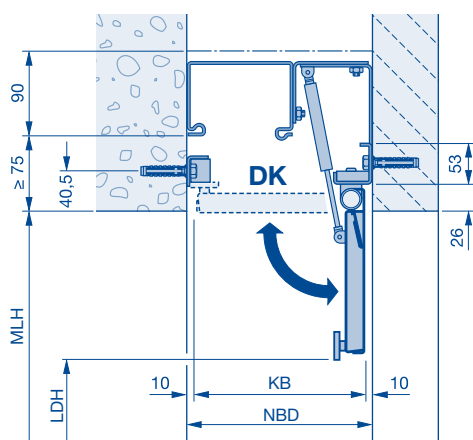
Крышки для ниши со стороны закрывания и со стороны открывания, одностворчатые ворота



Крышка для ниши со стороны открывания, двустворчатые ворота



Потолочная крышка, одностворчатые / двустворчатые ворота



Указание:

При ширине ниши ≤ 215 мм: При наличии крышек ниши со стороны открывания полотно ворот должно быть оснащено с обеих сторон ручками в виде ракушки (расположение на разной высоте), для опционального исполнения со встроенной дверью необходимы нажимные ручки в виде ракушки с обеих сторон, а также доводчик Dorma ITS 96. Последующий монтаж крышек ниши в уже установленные конструкции ворот невозможен по причине необходимости перекрытия ворот большего размера. В зависимости от ширины крышек для ниши может уменьшаться ширина прохода в свету. В зависимости от ширины потолочных крышек может уменьшаться высота прохода в свету.

DK Потолочная крышка ниши
EK Крышка со стороны закрывания
AK Крышка со стороны открывания
KB Ширина крышки
NB Ширина ниши от 180 мм до 360 мм; при исполнении со вспомогательным устройством для открывания ширина ниши должна составлять как минимум 250 мм.

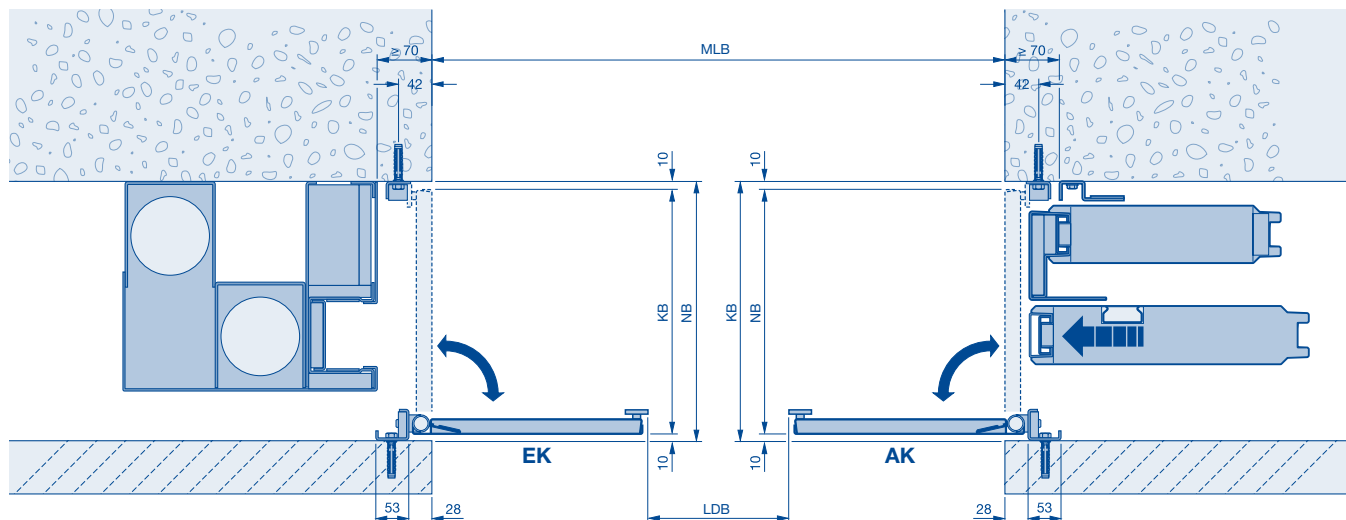
NBD Ширина ниши 205 – 360 мм; при исполнении со вспомогательным устройством для открывания ширина ниши должна составлять как минимум 265 мм и как максимум 360 мм. В комбинации с крышкой со стороны закрывания и/или открывания ширина потолочной ниши = ширине ниши со стороны закрывания или открывания + 45 мм.
LDB Ширина прохода в свету

LDH Высота прохода в свету
MLB Ширина проема в свету
MLH Высота проема в свету

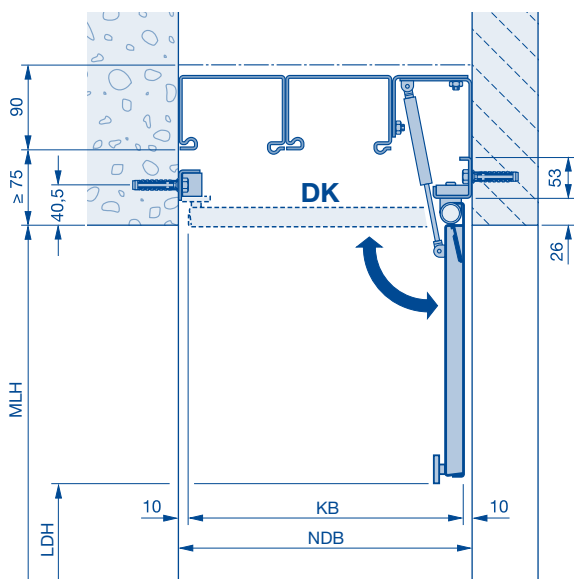
Крышка ниши и потолочная крышка ниши

Огнестойкие телескопические откатные ворота

Крышки для ниши со стороны закрывания и со стороны открывания, телескопические ворота



Потолочная крышка ниши, телескопические ворота



Указание:

При ширине ниши ≤ 340 мм: Полотно ворот должно быть оснащено с обеих сторон ручками в виде ракушки (расположение на разной высоте), для опционального исполнения со встроенной дверью необходимы нажимные ручки в виде ракушки с обеих сторон и доводчик Dorma ITS 96.

Последующий монтаж крышек ниши в уже установленные конструкции ворот **невозможен** по причине необходимости перекрытия ворот большего размера.

В зависимости от ширины крышек для ниши может уменьшаться ширина прохода в свету.

В зависимости от ширины потолочных крышек может уменьшаться высота прохода в свету.

DK Потолочная крышка ниши
EK Крышка со стороны закрывания
AK Крышка со стороны открывания
KB Ширина крышки
NB Ширина ниши от 305 мм до 380 мм; при исполнении со вспомогательным устройством для открывания ширина ниши должна составлять как минимум 375 мм.

NDB Ширина ниши от 330 мм до 380 мм; при исполнении со вспомогательным устройством для открывания ширина ниши должна составлять как минимум 390 мм (ВНИМАНИЕ: разрешенная ширина ниши составляет макс. 380 мм). В комбинации с крышкой со стороны закрывания и/или открывания ширина со стороны закрывания или открывания + 45 мм

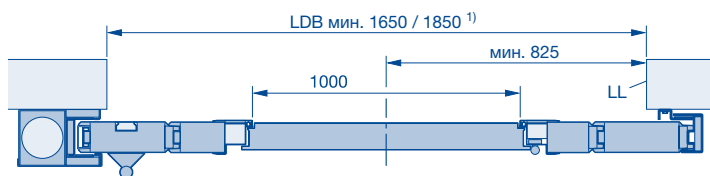
LDB Ширина прохода в свету
LDH Высота прохода в свету
MLB Ширина проема в свету
MLH Высота проема в свету

Огнестойкие откатные ворота с калиткой

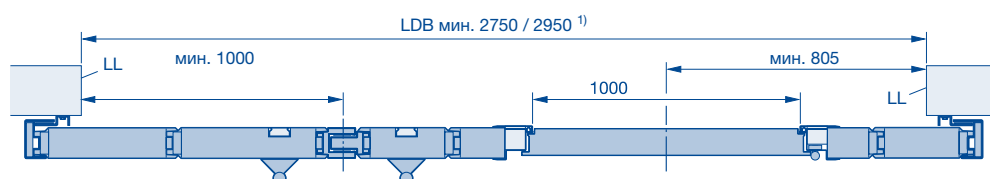
Минимальное расстояние от калитки до кромки проема со стороны фасонного профиля

Минимальная ширина ворот при монтаже калитки

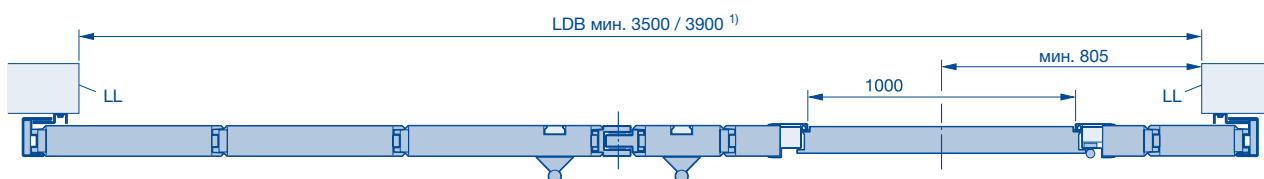
Одностворчатые огнестойкие откатные ворота



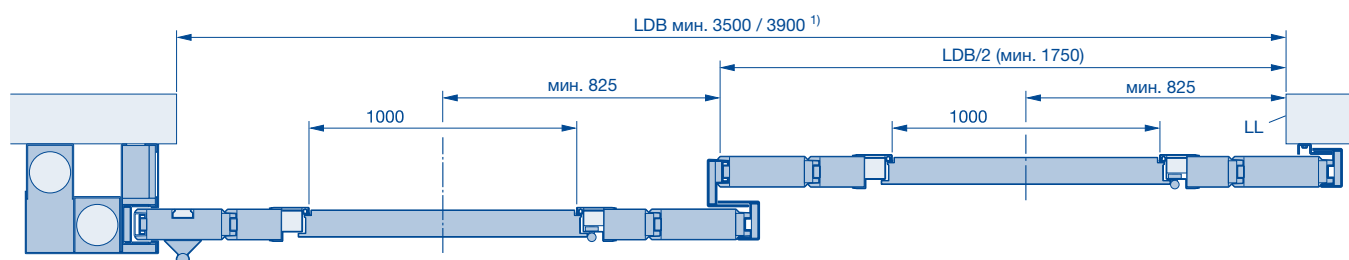
Двустворчатые огнестойкие откатные ворота, асимметричное разделение створок



Двустворчатые огнестойкие откатные ворота, симметричное разделение створок



Телескопические ворота



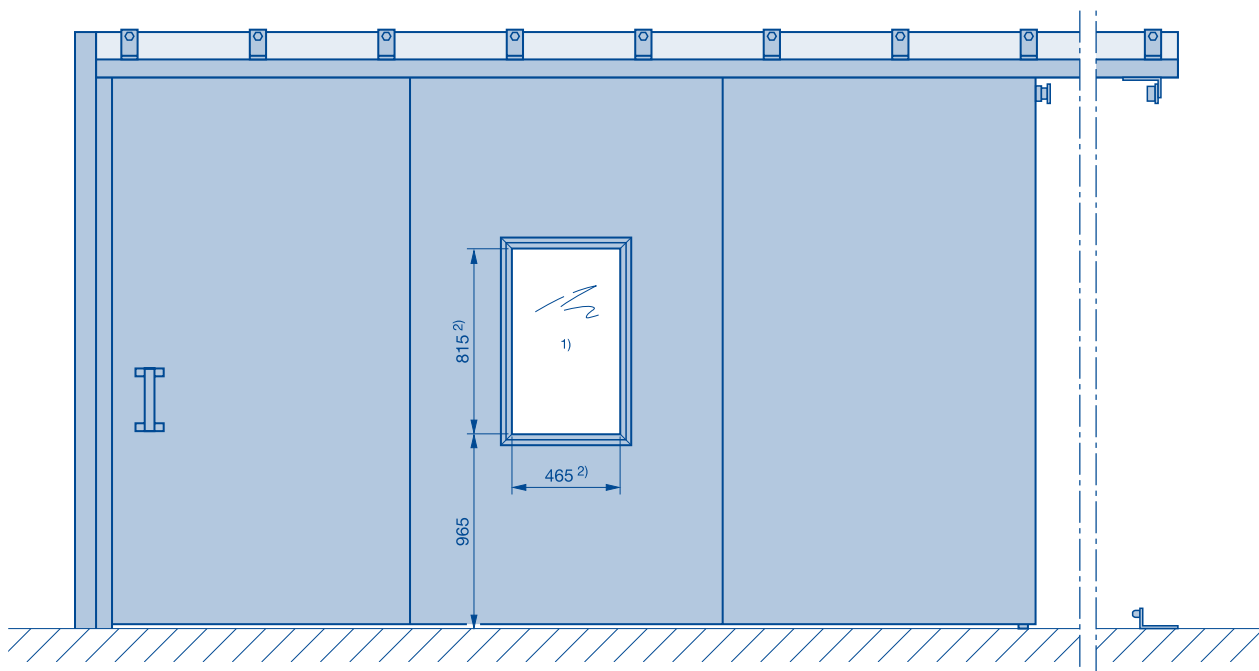
1) Калитки с шириной прохода в свету > 1000 мм

LDB Ширина прохода в свету

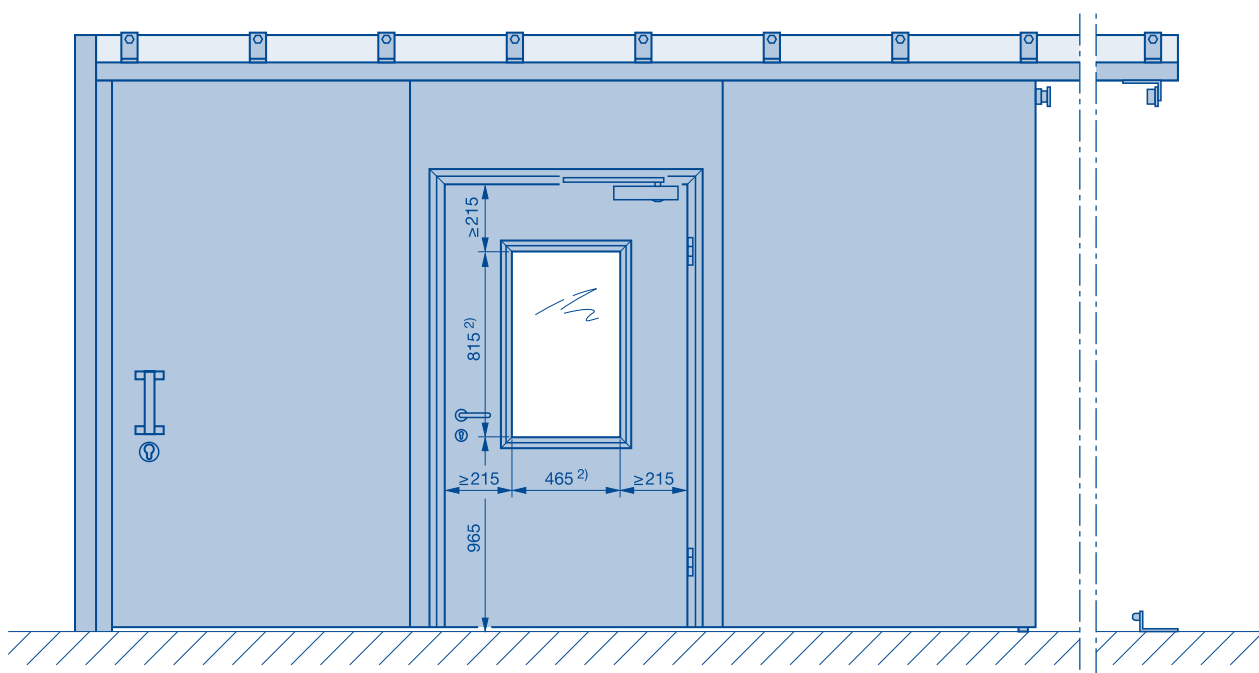
LL Кромка проема со стороны фасонного профиля

Остекление

Остекление элемента



Остекление калитки



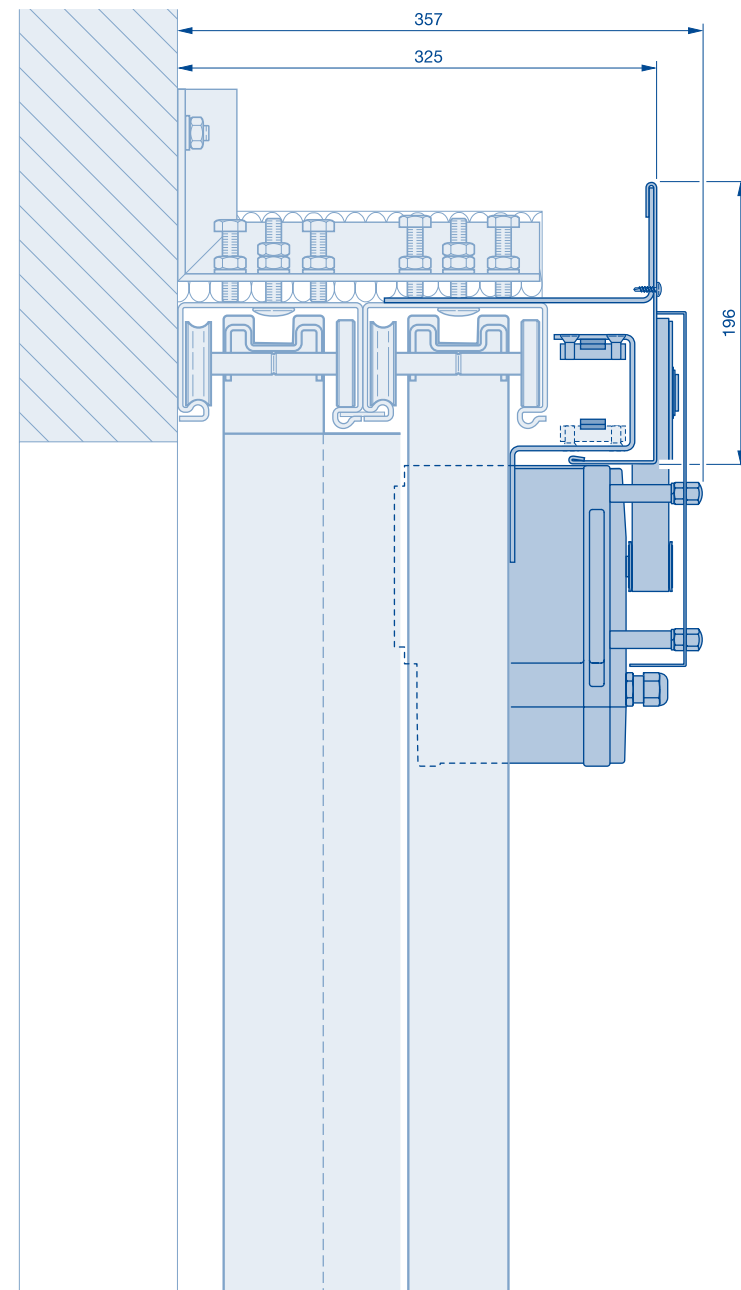
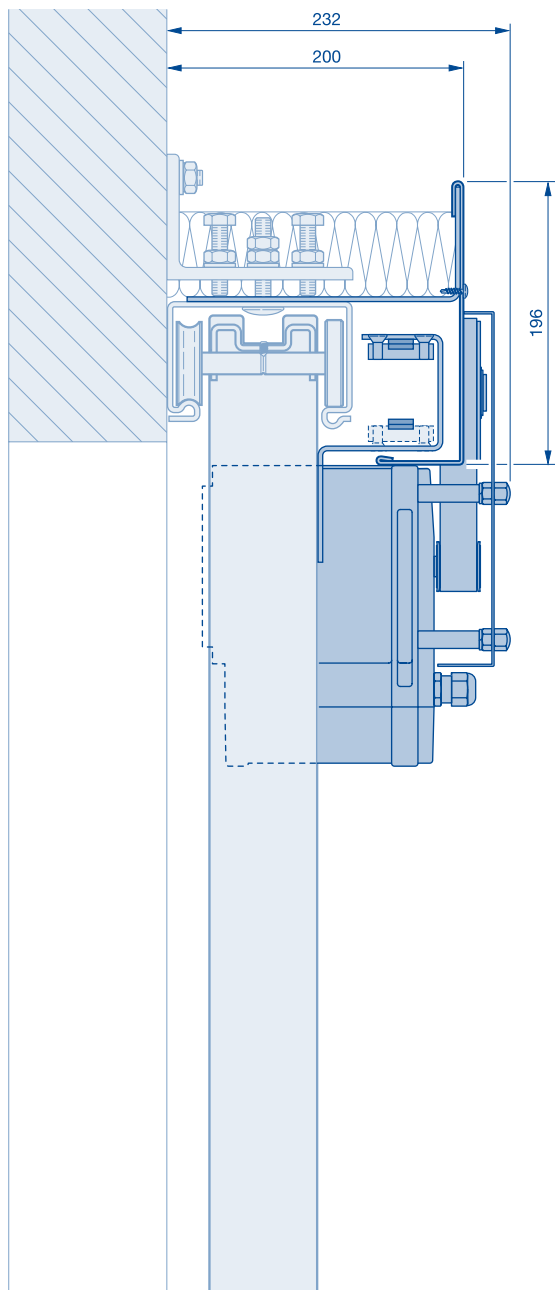
- 1) Расположение остекления в полотне ворот – по запросу.
- 2) Стандартный размер остекления в свету 465 x 815 мм, макс. размер остекления в свету 500 x 1000 мм

Огнестойкие откатные ворота со вспомогательным устройством для открывания

Необходимое место в области откатывания ворот со вспомогательным устройством для открывания «Schnetz»

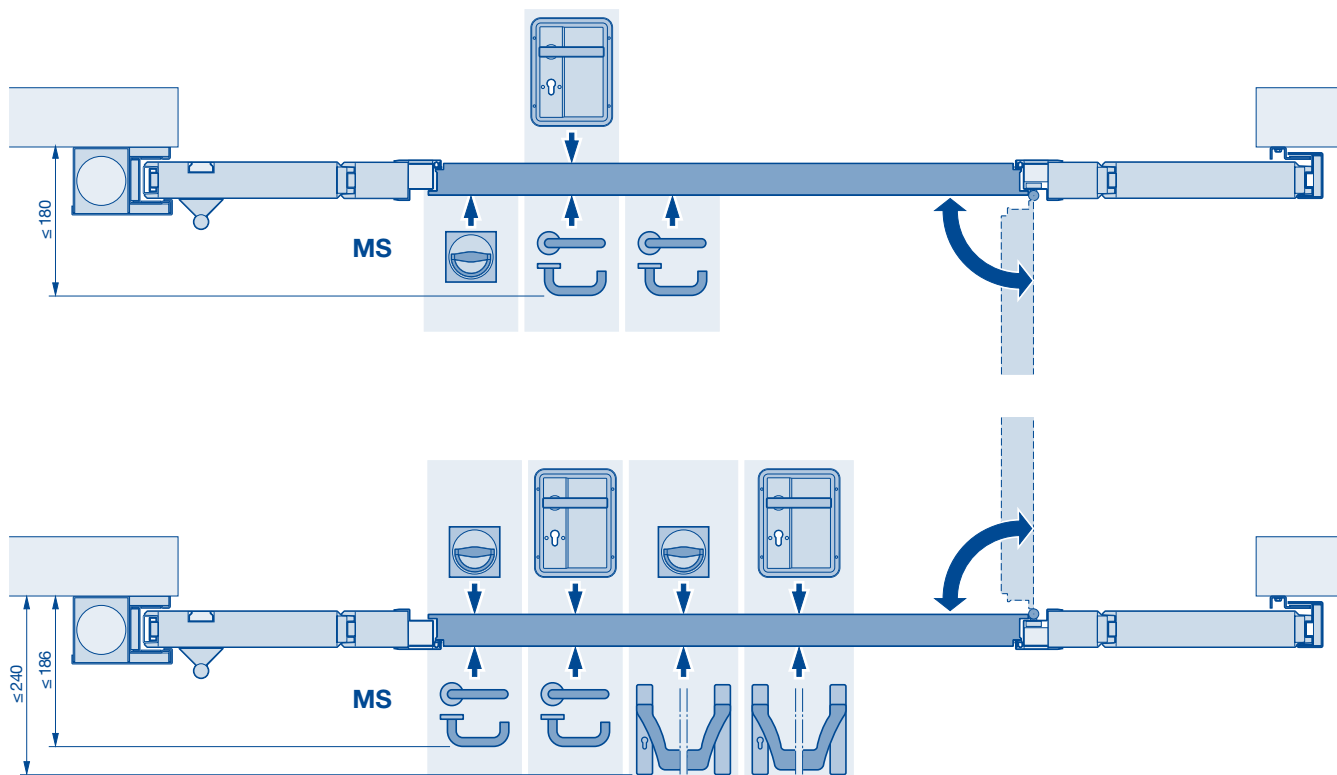
Одностворчатые и двустворчатые огнестойкие откатные ворота

Огнестойкие телескопические откатные ворота

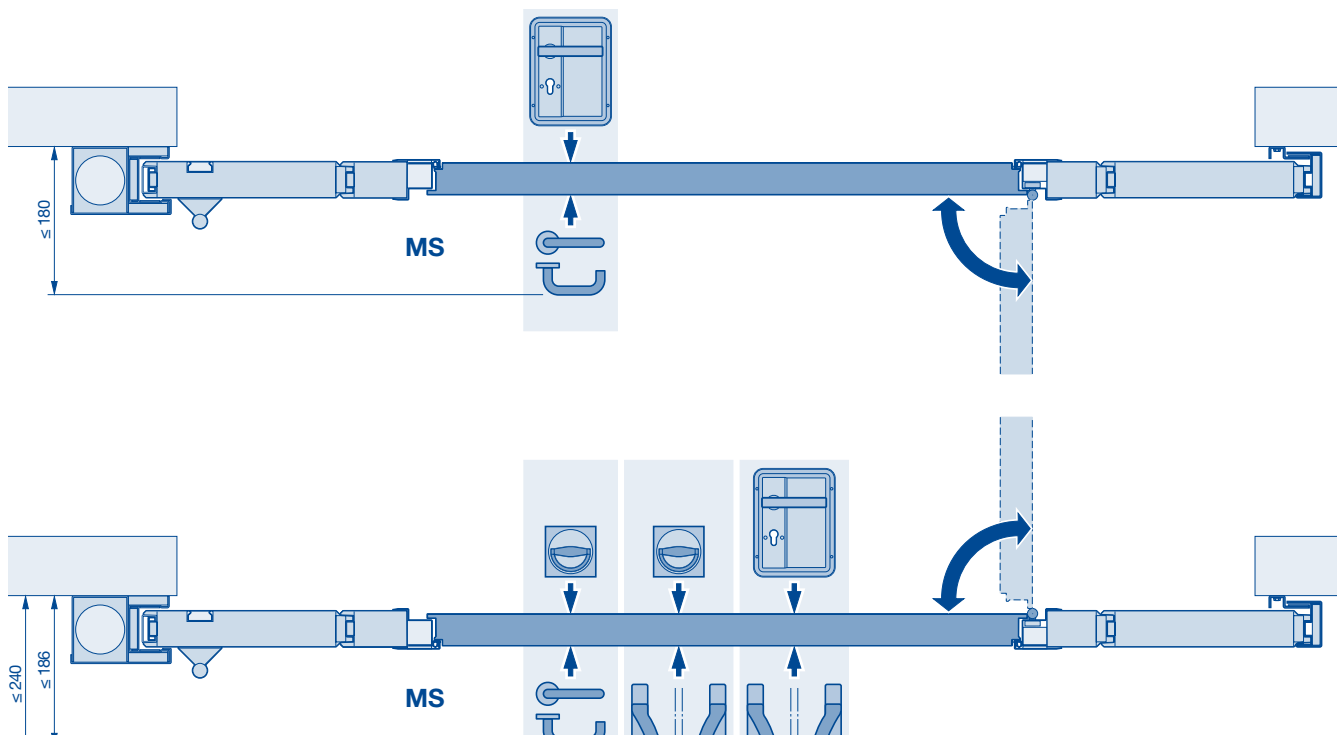


Калитка / Парные нажимные ручки

Калитка Т30 – Комбинации нажимных ручек

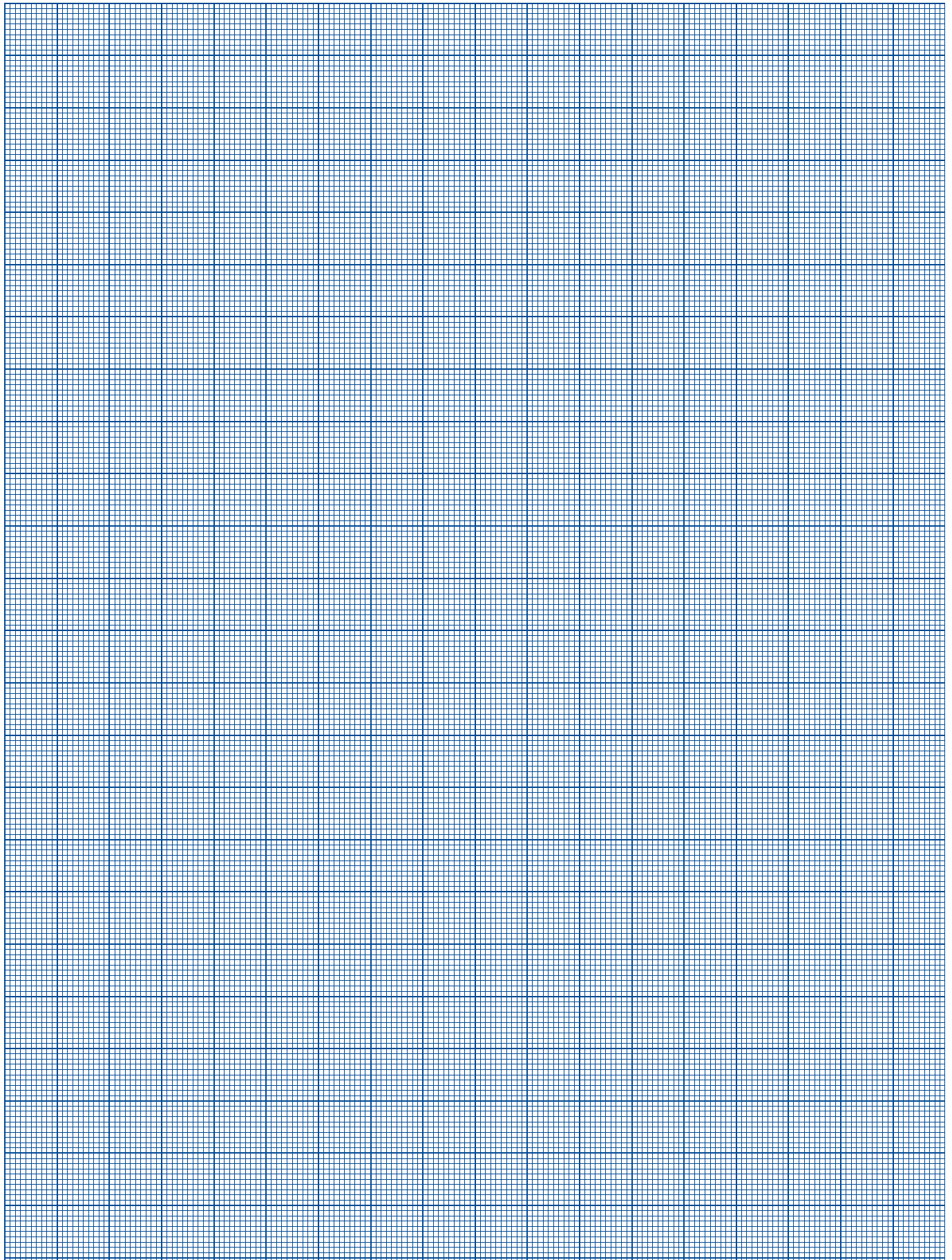


T90

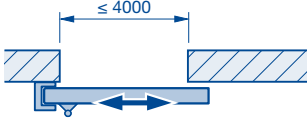
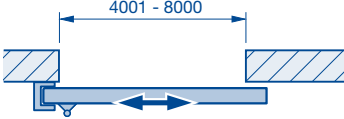

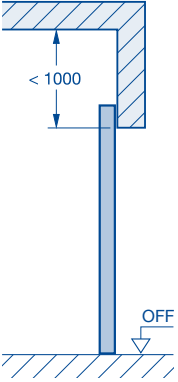
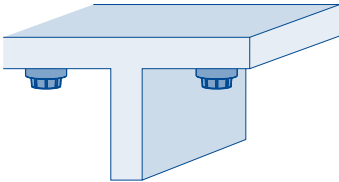
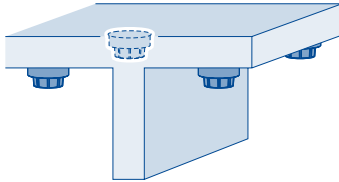
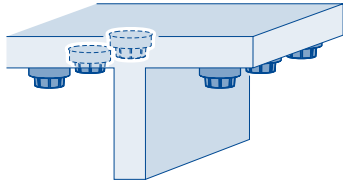
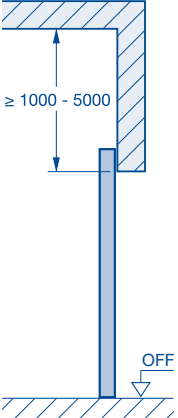
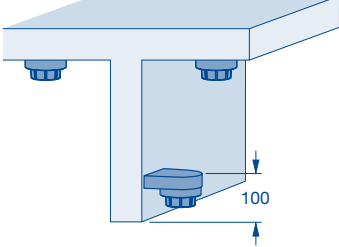
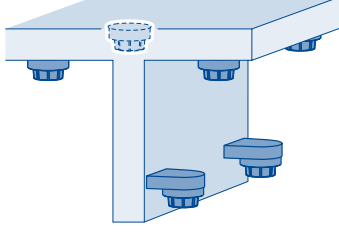
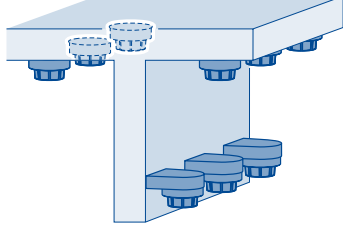
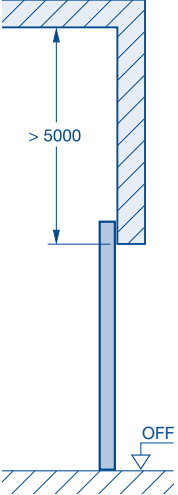
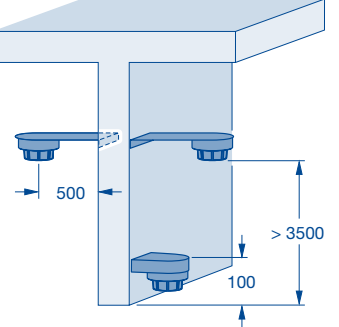
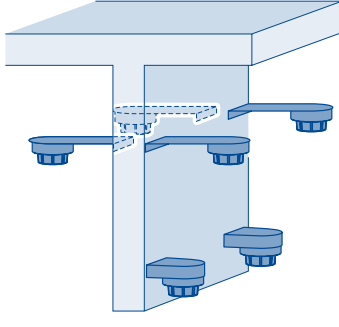
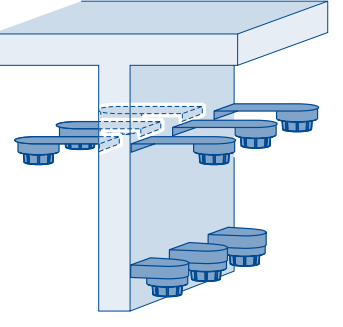


MS Сторона монтажа

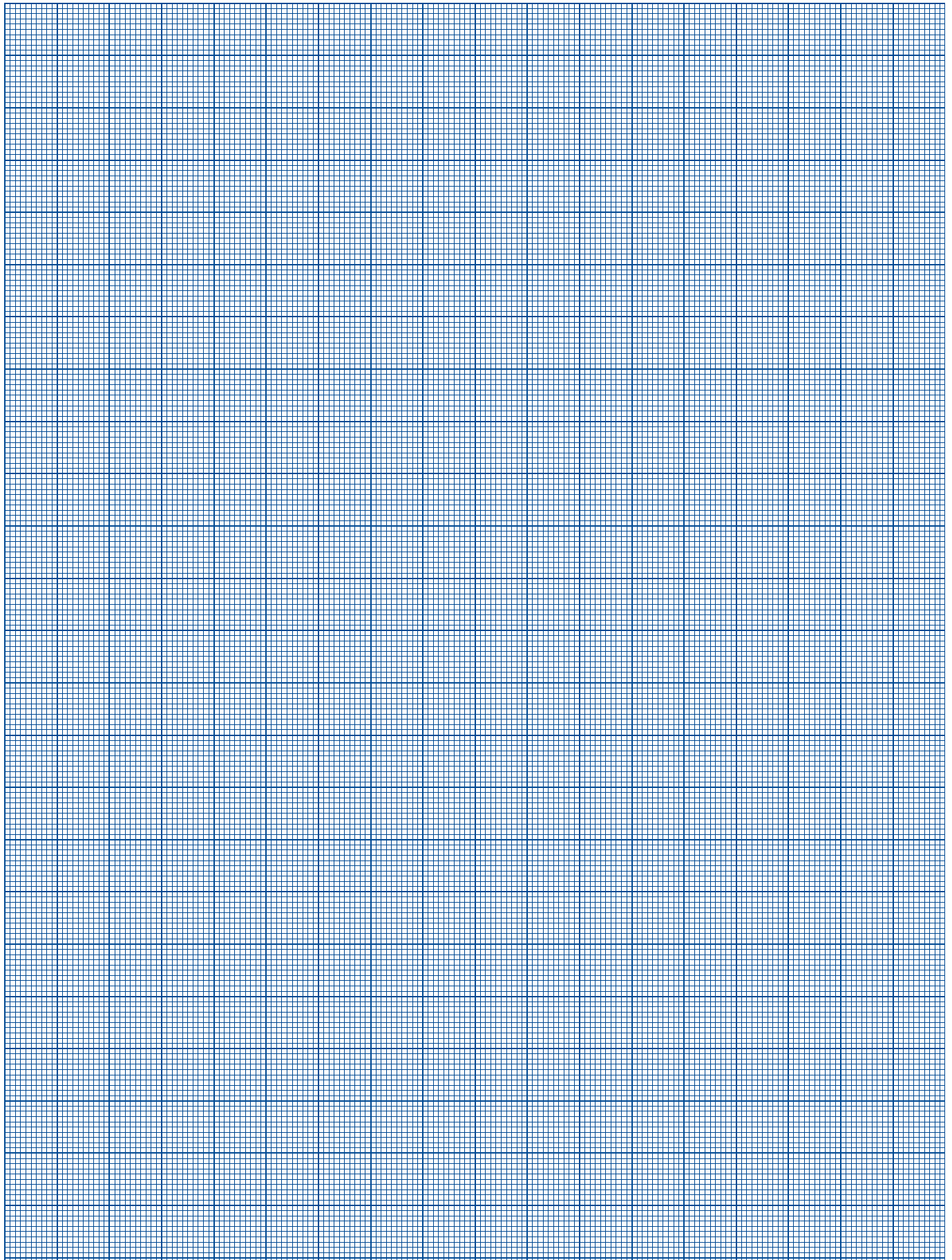
Для заметок



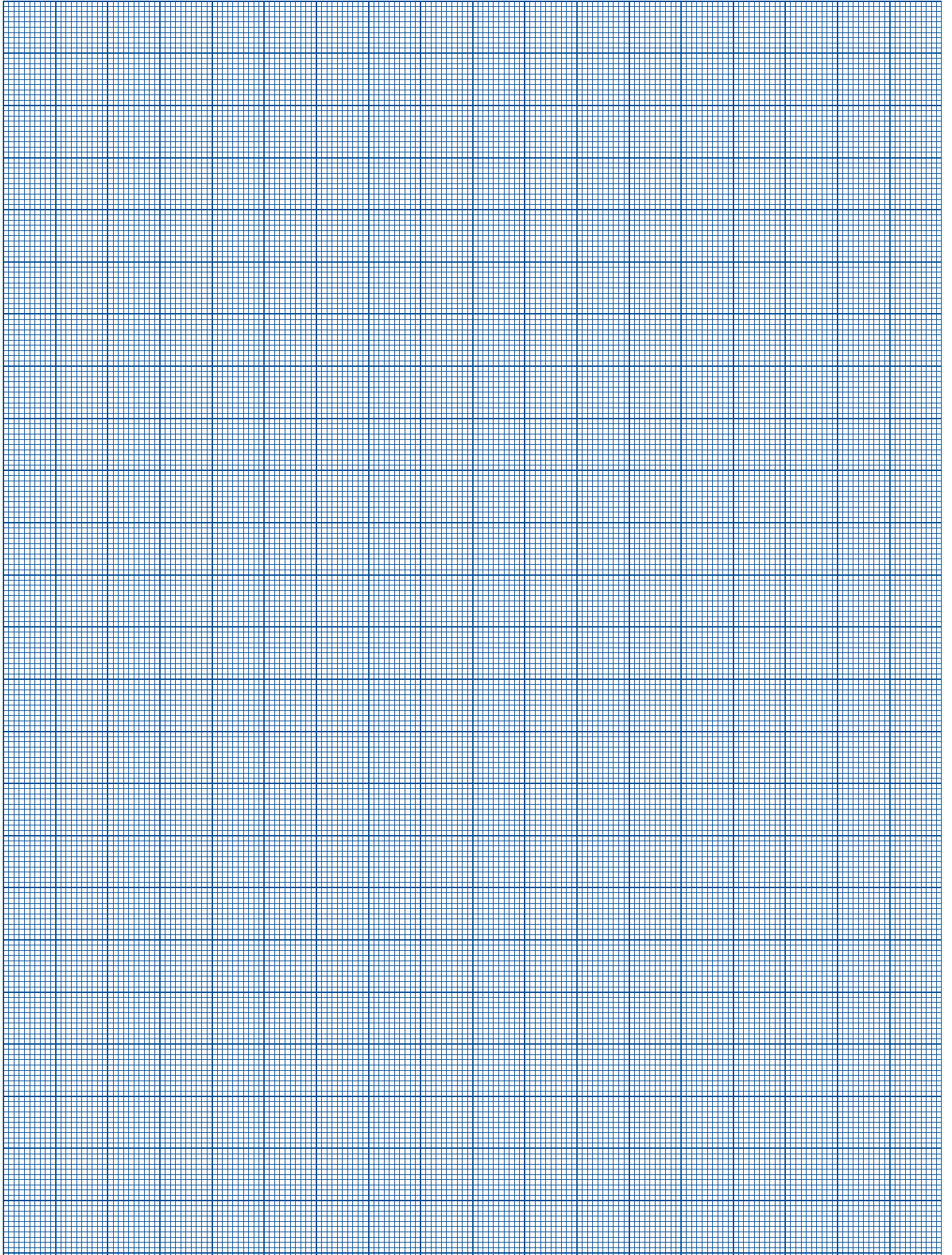
Расположение датчиков дыма

Ширина проёма			
			
Высота перемычки	2 датчика на потолке	4 датчика на потолке	6 датчиков на потолке
			
Высота перемычки	2 датчика на потолке / 1 на перемычке	4 датчика на потолке / 2 на перемычке	6 датчиков на потолке / 3 на перемычке
			
Высота перемычки	3 датчика на перемычке	6 датчиков на перемычке	9 датчиков на перемычке
			

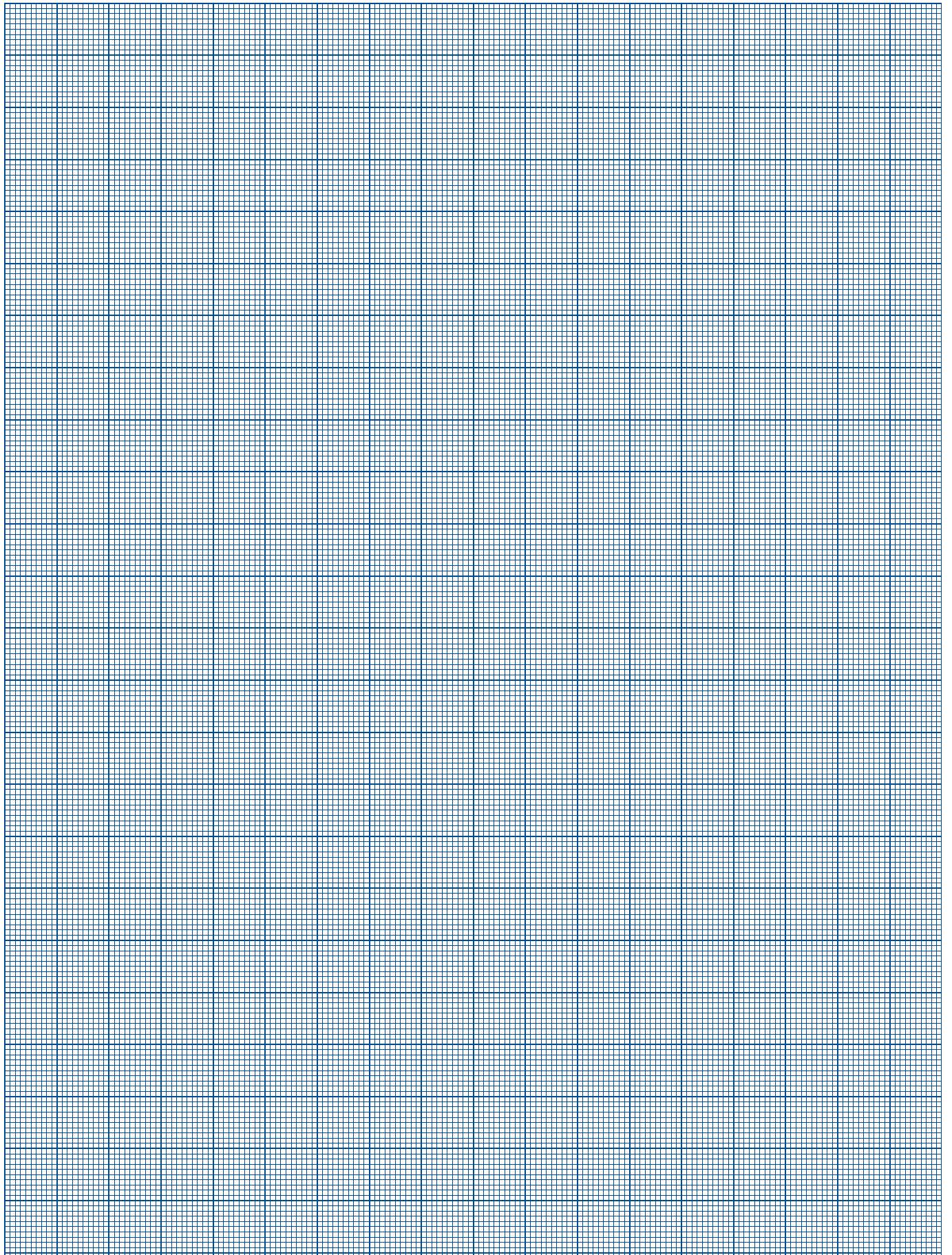
Для заметок



Для заметок



Для заметок



Hörmann: качество без компромиссов



Hörmann KG Amshausen, Германия



Hörmann KG Antriebstechnik, Германия



Hörmann KG Brandis, Германия



Hörmann KG Brockhagen, Германия



Hörmann KG Dissen, Германия



Hörmann KG Eckelhausen, Германия



Hörmann KG Freisen, Германия



Hörmann KG Ichtshausen, Германия



Hörmann KG Werne, Германия



Hörmann Genk NV, Бельгия



Hörmann Alkmaar B.V., Нидерланды



Hörmann Legnica Sp. z o.o., Польша



Hörmann Beijing, Китай



Hörmann Tianjin, Китай



Hörmann LLC, Montgomery IL, США



Hörmann Flexon LLC, Burgettstown PA, США

Hörmann – единственный производитель на международном рынке, предлагающий «из одних рук» все основные строительные элементы, которые изготавливаются на высокоспециализированных предприятиях в соответствии с новейшими техническими достижениями. Имея широкую торговую и сервисную сеть в Европе и представительства в Америке и Китае, Hörmann является надежным поставщиком высококачественных строительных конструкций. Hörmann – качество без компромиссов.

ГАРАЖНЫЕ ВОРОТА
ПРИВОДЫ
ПРОМЫШЛЕННЫЕ ВОРОТА
ПЕРЕГРУЗОЧНЫЕ СИСТЕМЫ
ДВЕРИ
КОРОБКИ

