

Рулонные ворота и рулонные решетки



Международные торговые представительства Hörmann

Hörmann KG Verkaufsgesellschaft

Upheider Weg 94-98, D-33803 Steinhagen
Postfach 12 61, D-33792 Steinhagen
Telefon 0 52 04 - 9 15-0, Telefax 0 52 04 -915 277
Internet: www.hoermann.de, www.hoermann.com

Торговые организации Hörmann в Германии

Hörmann NL Berlin
Industriestraße 12-14
15366 Dahlewitz-Hoppegarten
Tel. 03342 3896-0
Fax 03342 3896-11

Hörmann NL Hamburg
Süderstraße 2
24568 Kaltenkirchen
Tel. 04191 8087-0
Fax 04191 8087-10

Hörmann NL München
Lise-Meitner-Straße 10
85662 Hohenbrunn
Tel. 08102 785-0
Fax 08102 785-200

Hörmann NL Bremen
Mittelwending 25
28844 Weyhe
Tel. 04203 8166-3
Fax 04203 8166-65

Hörmann NL Hannover
Industriestraße 4
30916 Isernhagen
Tel. 0511 97253-0
Fax 0511 773390

Hörmann NL Nürnberg
Am Pestalozziring 11
91058 Erlangen
Tel. 09131 6068-0
Fax 09131 601248

Hörmann NL Erfurt
Wandersleber Straße 17
99192 Apfelstädt
Tel. 036202 24-0
Fax 036202 24-119

Hörmann NL Herne
Schloßstraße 30
44653 Herne-Wanne-Eickel
Tel. 02325 9289-0
Fax 02325 9289-10

Hörmann NL Steinhagen
An der Jüpke 5
33803 Steinhagen
Tel. 05204 1005-0
Fax 05204 7500

Hörmann NL Frankfurt
Hanauer Landstraße 88
63538 Großkrotzenburg
Tel. 06186 2007-0
Fax 06186 2007-50

Hörmann NL Köln/Bonn
Robert-Bosch-Straße 6 a
53919 Weilerswist
Tel. 02254 609-0
Fax 02254 609-25

Hörmann NL Stuttgart
Industriestraße 18
71272 Renningen
Tel. 07159 1635-0
Fax 07159 1635-10

Hörmann NL Leipzig
Bahnhofstraße 43
66629 Freisen
Tel. 06855 993-0
Fax 06855 9044

Hörmann NL Leipzig
Gewerbeallee 17
04821 Brandis
Tel. 034292 61-600
Fax 034292 61-829

Международные торговые представительства Hörmann

A Hörmann Austria Ges. mbH
Gewerbestr. 23
A-5310 Mondsee
Tel. +43 6232 27600-0
Fax +43 6232 27600-100
info@hoermann.at

GB Hörmann (UK) Ltd.
Gee Road, Coalville
GB-Leicestershire
LE67 4JW
Tel. +44 1530 51 30 00
Fax +44 1530 51 30 01
info@hormann.co.uk

PL Hörmann Polska sp. z o.o.
ul. Otwartą 1
PL-62052 Komorniki
Tel. +48 61 819 73 00
Fax +48 61 810 75 75
info@hormann.pl

B Hörmann Belgium NV/SA
Vrijheidweg 13
B-3700 Tongeren
Tel. +32 12 399 222
Fax +32 12 399 211
info@hormann.be

H Hörmann Hungária Kft.
Leshegy u. 15
H-2310
Szigetszentmiklós
Tel. +36 24 52 51 00
Fax +36 24 52 51 10
info@hormann.hu

RO Hörmann Romania S.R.L.
Str. Italia Nr. 1 - 7
Comuna Chiajna
jud. Ilfov
Centrul logistic CEFIN,
dep. 13
Tel. +40 312 25 40 60
Fax +40 312 25 40 63
info@hormann.ro

BG Hörmann Bulgaria EOOD
Str. Bezimenna No. 10
BG-1510 Sofia
Tel. +359 2 9434224
Fax +359 2 9441932
info.sof@hoermann.com

HK Hörmann (Hong Kong) Ltd.
Room 2301,
Island Place Tower,
510 King's Road,
North Point,
Hong Kong
Tel. +852 2907 9999
Fax +852 2907 9666
info@hoermann.com.hk

RUS Hörmann Russia
Schuschary,
otd. Badaevskoye 5A
RUS-196626
Sankt Petersburg
Tel. +7 812 702 44 21
Fax +7 812 702 44 23
info@hormann.com.ru

CH Hörmann Schweiz AG
Nordringstr. 14
CH-4702 Oensingen
Tel. +41 62 388 60 60
Fax +41 62 388 60 61
info@hoermann.ch

I Hörmann Italia S. r. l.
Via G. di Vittorio, 62
I-38015 Lavis (Trento)
Tel. +39 0461 24 44 44
Fax +39 0461 24 15 57
info@hormann.it

S Hörmann Svenska AB
Skjutbanevägen 10
S-70369 Örebro
Tel. +46 19 7 68 82 00
Fax +46 19 7 68 82 01
info@hoermann.se

CN Hörmann Beijing Door Production Co., Ltd.
No. 13 Zhong He Street,
BDA,
100176 Beijing,
P.R. China
Tel. +86 10 6788 8371
Fax +86 10 6788 7318
info@hoermann.cn

IND Hörmann India Pvt. Ltd.
402, Durga Chambers
CTS No. 699,
Plot No. A-8
off Veera Desai Road,
Andheri (W)
Mumbai 400 058
India
Tel. +91 22 40 16 65 93
Fax +91 22 26 73 04 45
info@hormann.in

SK Hörmann Slovenska republika s.r.o.
Pestovatelska 1
SK-821 04 Bratislava
Tel. +42 12 48201071/72
Fax +42 12 48201077
info.bts@hoermann.com

CZ Hörmann Česká republika s. r. o.
Středokluky 315
CZ-252 68
Tel. +42 233 085 770
Fax +42 233 085 798
info@hormann.cz

LT Hörmann Lietuva, UAB
Kirtimu g. 53
LT 2028, Vilnius
Tel. +370 5 2602834
Fax +370 5 2602837
info@hormann.lt

TR Hörmann Türkiye
Yapi Elemanlari
Tic Ltd. Sti
Genclik Caddesi,
Aydinlar Mahallesi Nr. 52-A
Tasdelen-Ümraniye,
TR-Istanbul
Tel. +90 216 484 44 61
Fax +90 216 484 44 66
info.ist@hoermann.com

DK Hörmann Danmark AS
Normansvej 6
DK-8920 Randers
Tel. +45 86 43 72 22
Fax +45 86 43 71 40
info@hoermann.dk

N Hörmann A/S Norge
Lohneier Industriområde
N-4640 Søgne
Tel. +47 380 32 91 0
Fax +47 380 32 96 1
e.vingen.nor@hoermann.no

UA Hörmann Ukraine
ul. Elektikov 23
UA-04176 Kiev
Tel. +38 044 593 02 16
Fax +38 044 425 15 55
info@hoermann.com.ua

E Hörmann España, S. A.
Pol. Ind. 'Can Guitart'
Carretera de Rubí, 324C
Apdo. Correos 1.080
'Can Parellada'
E-08228 Terrassa
Tel. +34 93 721 69 70
Fax +34 93 721 69 80
info@hormann.es

NL Hörmann Nederland BV
Harselaarseweg 90
NL-3771 MB Barneveld
Tel. +31 342 42 94 00
Fax +31 342 42 94 09
info@hormann.nl

USA Hörmann Flexon LLC
Buncher Industrial Park
Avenue "C" -
Building 20 A
USA-15056 - 1376
Leedsdale, PA
Tel. +1 412 749 04 00
Fax +1 412 749 04 10
info@hormann-flexon.com

EST Hörmann Eesti Oü
Tule 21, Saue
EST-76505 Harjumaa
Tel. +372 6 105 086
Fax +372 6 105 085
info.ee@hoermann.com

P Hörmann Portugal, Lda.
Cent. Emp. Sintra
Estoril VII Armazém C1
P-02710 - 297 Sintra
Tel. +351 219 10 88 30
Fax +351 219 10 88 39
info@hormann.pt

USA Hörmann LLC
5050, Baseline Road
USA-60538
Montgomery,
Illinois
Tel. +1 630 859 30 00
Fax +1 630 859 81 22
info@hormann.us

F Hörmann France
SAS-Siège social
6, rue des Frères
Montgolfier
B.P. 24, Z. I. de Gonesse
F-95501 Gonesse Cedex
Tél. +33 1 34 53 42 20
Fax +33 1 34 53 42 21
info@hormann.fr

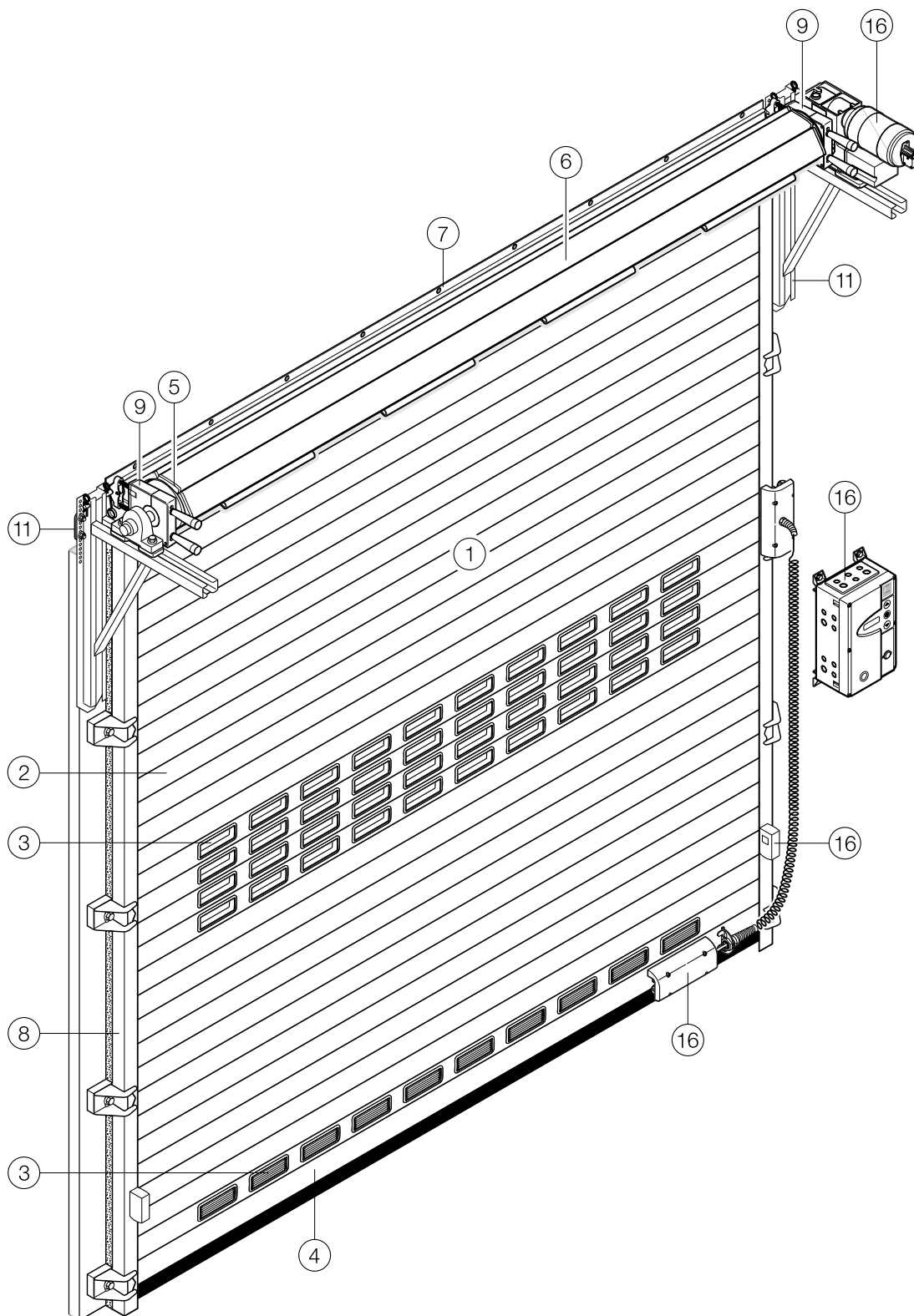
Международные партнеры по сбыту

AUS AZ BIR BRN BY CY DOM DZ ET FIN GE GR HR IL IN IRL IS KZ L LV M
OM PE RA RC RCH ROU SCS SLO SYR THA TN UAE MD

Цены в €. Авторские права защищены. Перепечатка, даже части материала, только с нашего разрешения. Оставляем за собой право на внесение технических изменений.

Содержание

	Страница
■ Обзор	4
■ 1. Запасное полотно ворот	5
■ 2. Запасные профили	10
■ 3. Остекление и вентиляционные решетки	17
■ 4. Напольные профили и принадлежности	18
■ 5. Концевые детали	21
■ 6. Принадлежности наматывающего вала	25
■ 7. Уплотнения в зоне перемычки	27
■ 8. Направляющие шины и принадлежности	29
■ 9. ZAK®-система и принадлежности	32
■ 10. Принадлежности для рулонных ворот с ручным управлением	35
■ 11. Консоли и принадлежности	37
■ 12. WPS® тип 1 и принадлежности	41
■ 13. Система SSG с принадлежностями	42
■ 14. Кожух полотна ворот и принадлежности	43
■ 15. Устройства безопасности и принадлежности	45
■ 16. Приводы и блоки управления	49
■ Бланк заказа запчастей	53
■ Условия поставки и монтажа (по состоянию на 01.06.2003)	55

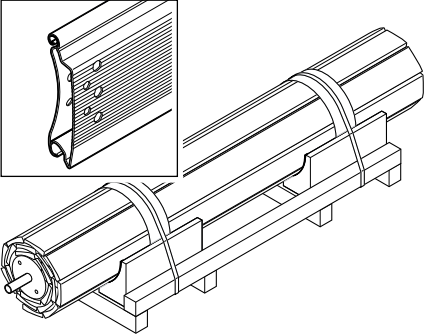


- 1 Запасное полотно ворот
- 2 Профиль рулонных ворот
- 3 Остекление и вентиляционные решетки
- 4 Напольные профили и принадлежности
- 5 Концевые детали
- 6 Принадлежности наматывающего вала
- 7 Уплотнения в зоне перемычки

- 8 Направляющие шины и принадлежности
- 9 Система ZAK® и принадлежности
- 11 Консоли и принадлежности
- 16 Принадлежности для приводов и блоков управления см. в прейскуранте цен на запчасти к промышленным приводам для рулонных ворот и рулонных решеток/ блокам управления

1. Запасное полотно ворот

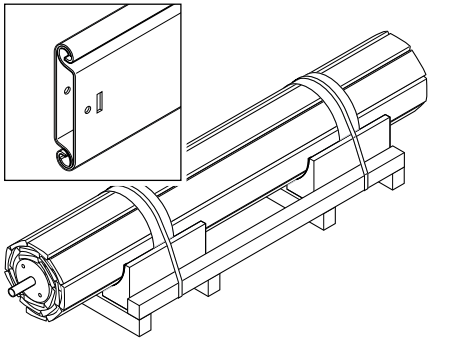
Указание: Все запасные полотна ворот поставляются готовыми к монтажу с наматывающим валом.

Изделие	Описание	Кол-во	№ арт.	€
	Запасное полотно для рулонных ворот basic Decotherm® A без грунтовочного покрытия RAL 9002 RAL 9006 Специальный цвет: _____	шт.	9451760 9451700 9451715 9410625	/м ² /м ² /м ² по запросу
	Запасное полотно для рулонных ворот basic Decotherm® S без грунтовочного покрытия RAL 9002 RAL 9006 Предпочтительный цвет: RAL 3000 RAL 5009 RAL 5010 RAL 6002 RAL 8028 RAL 9007 Специальный цвет: _____		9451660 9451600 9451615 9451630 9451635 9451655 9451640 9451620 9451665 9410625	/м ² /м ² /м ² /м ² /м ² /м ² /м ² /м ² /м ² /м ² по запросу
	Запасное полотно для рулонных ворот classic Decotherm® A без грунтовочного покрытия RAL 9002 RAL 9006 Специальный цвет: _____		9411760 9411700 9411715 9411725	/м ² /м ² /м ² по запросу
	Запасное полотно для рулонных ворот classic Decotherm® S без грунтовочного покрытия RAL 9002 RAL 9006 Предпочтительный цвет: RAL 3000 RAL 5009 RAL 5010 RAL 6002 RAL 8028 RAL 9007 Специальный цвет: _____		9411660 9411600 9411615 9411630 9411635 9411655 9411640 9411620 9411665 9411625	/м ² /м ² /м ² /м ² /м ² /м ² /м ² /м ² /м ² /м ² по запросу
	Запасное полотно для рулонных ворот classic Decotherm® E Нерж. сталь		9411810	/м ²

ЗАКАЗ	№ заказчика: _____	№ заказа / комис.: _____		Пожалуйста, укажите данные с заводской табличке!	
	Заказчик: _____	№ комис.:	№ поз.:		
	Адрес доставки: _____	№ ворот:	Тип ворот:		
	Город/дата: _____	Год изготовления:			
		Печать и подпись			

1. Запасное полотно ворот

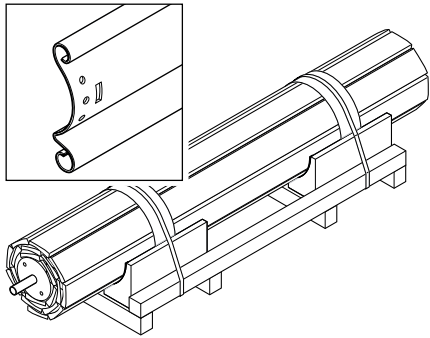
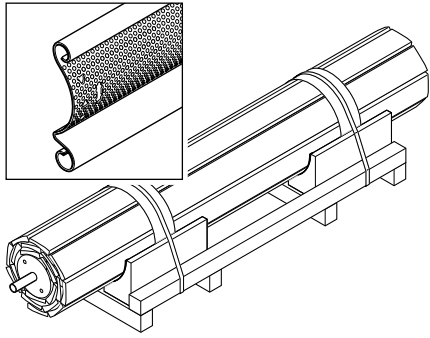
Указание: Все запасные полотна ворот поставляются готовыми к монтажу с наматывающим валом.

Изделие	Описание	Кол-во	№ арт.	€
	Запасное полотно для рулонных ворот classic HR 116 A	шт.		
	с оттиском stucco		9411001	/м ²
	RAL 9002		9411005	/м ²
	RAL 9006		9411015	/м ²
	Предпочтительный цвет:			
	RAL 3000		9411030	/м ²
	RAL 5009		9411035	/м ²
	RAL 5010		9411055	/м ²
	RAL 6002		9411040	/м ²
	RAL 7032		9411010	/м ²
	RAL 8028		9411020	/м ²
	RAL 9007		9411065	/м ²
Специальный цвет: _____		9411025	по запросу	
	Запасное полотно для рулонных ворот classic HR 116 S			
	из оцинкованного материала		9411050	/м ²

ЗАКАЗ	№ заказчика: _____		№ заказа / комис.: _____		Пожалуйста укажите данные с заводской табличке!	
					№ комис.	№ поз.
	Заказчик: _____				№ ворот:	Тип ворот:
	Адрес доставки: _____				Год изготовления:	
	Город/дата: _____				Печать и подпись	

1. Запасное полотно ворот

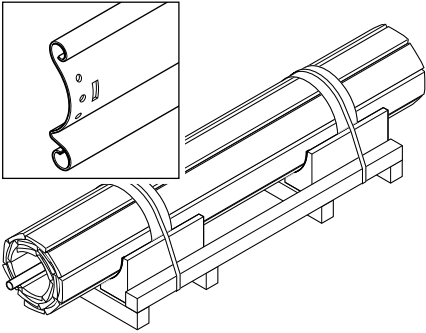
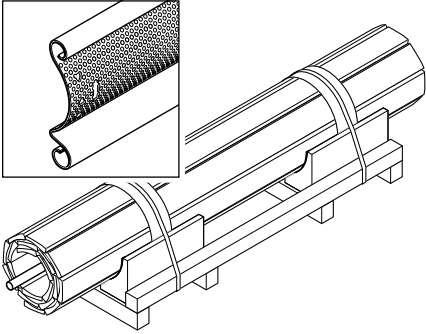
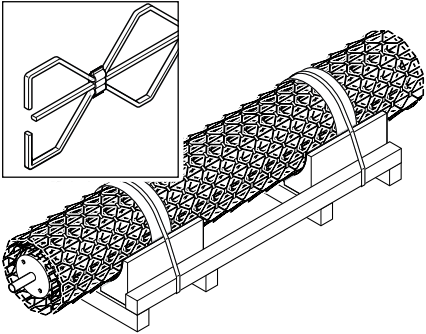
Указание: Все запасные полотна ворот поставляются готовыми к монтажу с наматывающим валом.

Изделие	Описание	Кол-во	№ арт.	€	
	Запасное полотно для рулонных ворот basic HR 120 A без грунтовочного покрытия RAL 9002 RAL 9006 Предпочтительный цвет: RAL 3000 RAL 5009 RAL 5010 RAL 6002 RAL 7032 RAL 8028 RAL 9007 Специальный цвет: _____	шт.	9451100 9451105 9451115 9451130 9451135 9451155 9451140 9451110 9451120 9451165 9451125	/м ² /м ² /м ² /м ² /м ² /м ² /м ² /м ² /м ² /м ² /м ² по запросу	
	Запасное полотно для рулонных ворот classic HR 120 A без грунтовочного покрытия RAL 9002 RAL 9006 Предпочтительный цвет: RAL 3000 RAL 5009 RAL 5010 RAL 6002 RAL 7032 RAL 8028 RAL 9007 Специальный цвет: _____		9411100 9411105 9411115 9411130 9411135 9411155 9411140 9411110 9411120 9411165 9411125	/м ² /м ² /м ² /м ² /м ² /м ² /м ² /м ² /м ² /м ² /м ² по запросу	
	Запасное полотно для рулонных ворот classic HR 120 S из оцинкованного материала		9411150	/м ²	
		Запасное полотно для рулонных ворот basic HR 120 aero® без грунтовочного покрытия RAL 9002 RAL 9006	шт.	9451200 9451205 9451215	/м ² /м ² /м ²
		Запасное полотно для рулонных ворот classic HR 120 aero® без грунтовочного покрытия RAL 9002 RAL 9006		9411200 9411205 9411215	/м ² /м ² /м ²

ЗАКАЗ	№ заказчика: _____	№ заказа / комис.: _____	Пожалуйста, укажите данные с заводской табличке!	
	Заказчик: _____	№ комис. _____	№ поз. _____	
	Адрес доставки: _____	№ ворот: _____	Тип ворот: _____	
	Город/дата: _____	Год изготовления: _____		
		Печать и подпись _____		

1. Запасное полотно ворот

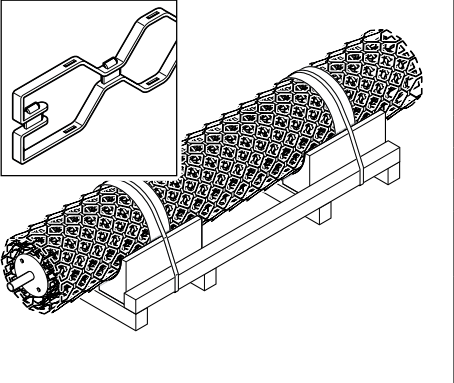
Указание: Все запасные полотна ворот поставляются готовыми к монтажу с наматывающим валом.

Изделие	Описание	Кол-во	№ арт.	€
	Запасное полотно для рулонных ворот с ручным управлением HR 120 A с пакетом пружин без грунтовочного покрытия RAL 9002 RAL 9006 Предпочтительный цвет: RAL 3000 RAL 5009 RAL 5010 RAL 6002 RAL 7032 RAL 8028 RAL 9007 Специальный цвет: _____	шт.		
		_____	9421001	/м ²
		_____	9421005	/м ²
		_____	9421045	/м ²
		_____	9421030	/м ²
		_____	9421035	/м ²
		_____	9421050	/м ²
		_____	9421040	/м ²
		_____	9421010	/м ²
		_____	9421020	/м ²
		_____	9421065	/м ²
		_____	9421025	по запросу
	Запасное полотно для рулонных ворот с ручным управлением HR 120 aergo® с пакетом пружин без грунтовочного покрытия RAL 9002 RAL 9006	шт.		
		_____	9421200	/м ²
		_____	9421205	/м ²
	_____	9421215	/м ²	
	Запасное полотно с поперечной перекладиной для рулонной решетки basic HG-L, без грунтовочного покрытия HG-L, анодированное E6/EV1 HG-L, специальный цвет: _____	шт.		
		_____	9431080	/м ²
		_____	9431010	/м ²
	_____	9341020	/м ²	

ЗАКАЗ	№ заказчика: _____	№ заказа / комис.: _____	Пожалуйста укажите данные с заводской табличке!	
			№ комис. _____	№ поз. _____
	Заказчик: _____		№ ворот: _____	Тип ворот: _____
	Адрес доставки: _____		Год изготовления: _____	
	Город/дата: _____		Печать и подпись _____	

1. Запасное полотно ворот

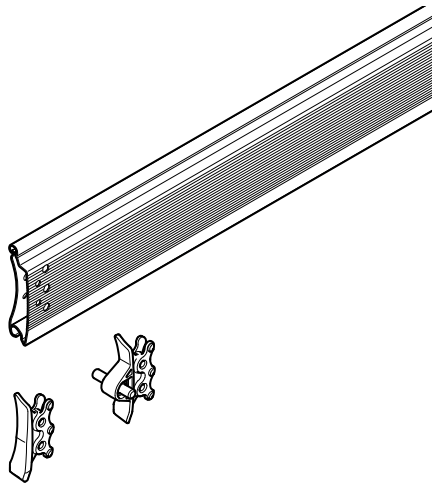
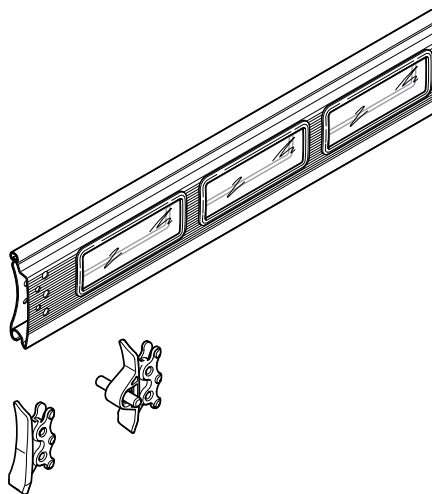
Указание: Все запасные полотна ворот поставляются готовыми к монтажу с наматывающим валом.

Изделие	Описание	Кол-во	№ арт.	€
	Запасное полотно для рулонных решеток classic	шт.		
	HG-A, с грунтовочным покрытием	_____	9431001	/м ²
	HG-A, анодированное E6/EV1	_____	9431010	/м ²
	HG-A, специальный цвет: _____	_____	9431025	/м ²
	HG-V, усиленный алюминий	_____	9431005	/м ²
	HG-S, оцинкованное	_____	9431050	/м ²
	HG-S, специальный цвет: _____	_____	9431075	/м ²
HG-E, нержавеющая сталь	_____	9431055	/м ²	

ЗАКАЗ	№ заказчика: _____		№ заказа / комис.: _____		Пожалуйста, укажите данные с заводской табличке!	
					№ комис.	№ поз.
	Заказчик: _____				№ ворот:	Тип ворот:
	Адрес доставки: _____				Год изготовления:	
	Город/дата: _____				Печать и подпись	

2. Запасные профили

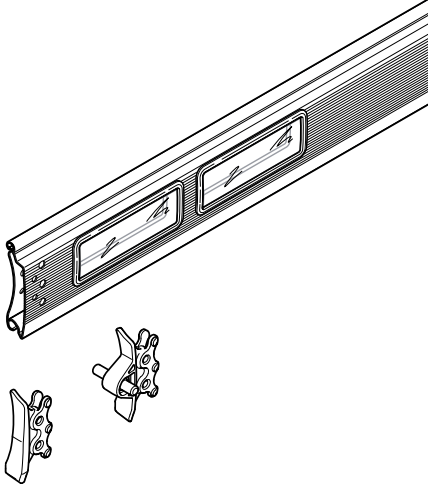
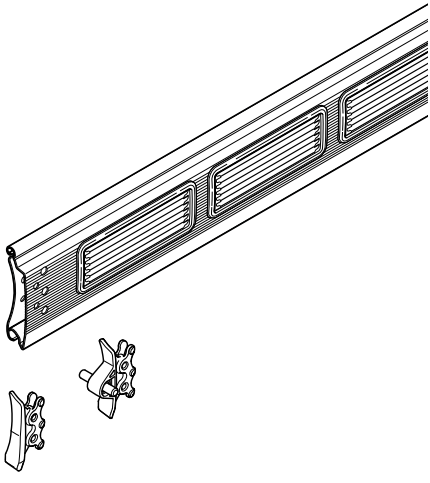
Указание: Все запасные профили поставляются с концевыми деталями и комплектом средств крепления.

Изделие	Описание	Кол-во	№ арт.	€	
	Профиль рулонных ворот Decotherm® A без грунтовочного покрытия RAL 9002 RAL 9006 Специальный цвет: _____	шт.	9020598 9020570 9020571 9020577	/пог. м /пог. м /пог. м по запросу	
	Профиль рулонных ворот Decotherm® S без грунтовочного покрытия покрытия RAL 9002 RAL 9006 Предпочтительный цвет: RAL 3000 RAL 5009 RAL 5010 RAL 6002 RAL 8028 RAL 9007 Специальный цвет: _____		9020518 9020510 9020511 9020512 9020513 9020514 9020515 9020516 9020519 9020517	/пог. м /пог. м /пог. м /пог. м /пог. м /пог. м /пог. м /пог. м /пог. м по запросу	
	Профиль рулонных ворот Decotherm® E Нерж. сталь		9020578	/пог. м	
	Пожалуйста, укажите! Количество профилей с ветровыми крюками: _____ шт.				
		Профиль рулонных ворот Decotherm® S с остеклением Исполнение стандартное без грунтовочного покрытия RAL 9002 RAL 9006 Предпочтительный цвет: RAL 3000 RAL 5009 RAL 5010 RAL 6002 RAL 8028 RAL 9007 Специальный цвет: _____	шт.	9020548 9020540 9020541 9020542 9020543 9020544 9020545 9020546 9020459 9020547	/пог. м /пог. м /пог. м /пог. м /пог. м /пог. м /пог. м /пог. м /пог. м по запросу
		Пожалуйста, укажите! Количество профилей с ветровыми крюками: _____ шт.			

ЗАКАЗ	№ заказчика: _____	№ заказа / комис.: _____	Пожалуйста укажите данные с заводской табличке!	
			№ комис. _____	№ поз. _____
	Заказчик: _____		№ ворот: _____	Тип ворот: _____
	Адрес доставки: _____		Год изготовления: _____	
	Город/дата: _____		Печать и подпись _____	

2. Запасные профили

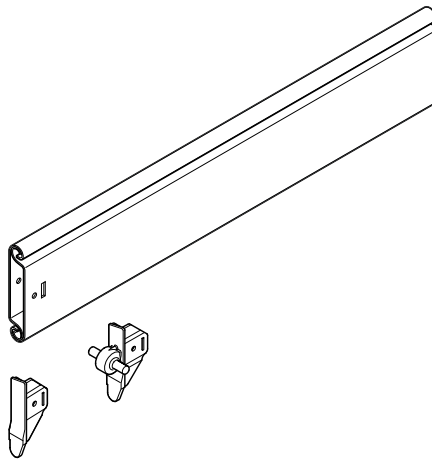
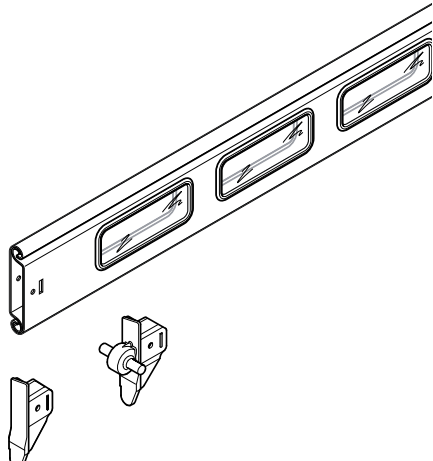
Указание: Все запасные профили поставляются с концевыми деталями и комплектом средств крепления.

Изделие	Описание	Кол-во	№ арт.	€
	Профиль рулонных ворот Decotherm® A с остеклением Исполнение logistic без грунтовочного покрытия RAL 9002 RAL 9006 Специальный цвет: _____	шт. _____ _____ _____ _____	9021608 9021580 9021581 9021587	/пог. м /пог. м /пог. м по запросу
	Профиль рулонных ворот Decotherm® S с остеклением Исполнение logistic без грунтовочного покрытия RAL 9002 RAL 9006 Предпочтительный цвет: RAL 3000 RAL 5009 RAL 5010 RAL 6002 RAL 8028 RAL 9007 Специальный цвет: _____	_____ _____ _____ _____ _____ _____ _____ _____ _____ _____	9021548 9021540 9021541 9021542 9021543 9021544 9021545 9021546 9021549 9021547	/пог. м /пог. м /пог. м /пог. м /пог. м /пог. м /пог. м /пог. м /пог. м по запросу
	Пожалуйста, укажите! Количество профилей с ветровыми крюками: _____ шт.			
	Профиль рулонных ворот Decotherm® S с вентиляционной решеткой без грунтовочного покрытия RAL 9002 RAL 9006 Предпочтительный цвет: RAL 3000 RAL 5009 RAL 5010 RAL 6002 RAL 8028 RAL 9007 Специальный цвет: _____	шт. _____ _____ _____ _____ _____ _____ _____ _____	9020568 9020560 9020561 9020562 9020563 9020564 9020565 9020566 9020569	/пог. м /пог. м /пог. м /пог. м /пог. м /пог. м /пог. м /пог. м /пог. м
	Пожалуйста, укажите! Количество профилей с ветровыми крюками: _____ шт.			

ЗАКАЗ	№ заказчика: _____	№ заказа / комис.: _____	Пожалуйста, укажите данные с заводской табличке!	
			№ комис. _____	№ поз. _____
	Заказчик: _____		№ ворот: _____	Тип ворот: _____
	Адрес доставки: _____		Год изготовления: _____	
	Город/дата: _____		Печать и подпись _____	

2. Запасные профили

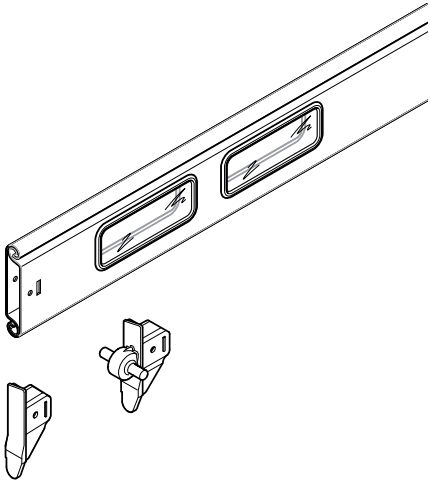
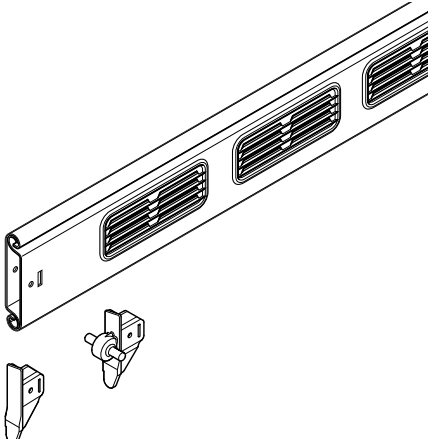
Указание: Все запасные профили поставляются с концевыми деталями и комплектом средств крепления.

Изделие	Описание	Кол-во	№ арт.	€	
	Профиль рулонных ворот HR 116 A с оттиском stucco RAL 9002 RAL 9006 Предпочтительный цвет: RAL 3000 RAL 5009 RAL 5010 RAL 6002 RAL 7032 RAL 8028 RAL 9007 Специальный цвет: _____	шт.	9020035 9020036 9020047 9020044 9020045 9020034 9020046 9020037 9020039 9020043 9020040	/пог. м /пог. м /пог. м /пог. м /пог. м /пог. м /пог. м /пог. м /пог. м /пог. м /пог. м по запросу	
	Профиль рулонных ворот HR 116 S из оцинкованного материала Пожалуйста, укажите! Количество профилей с ветровыми крюками: _____ шт.		9020042	/пог. м	
		Профиль рулонных ворот HR 116 A с остеклением Исполнение стандартное с оттиском stucco RAL 9002 RAL 9006 Предпочтительный цвет: RAL 3000 RAL 5009 RAL 5010 RAL 6002 RAL 7032 RAL 8028 RAL 9007 Специальный цвет: _____	шт.	9020410 9020420 9020421 9020430 9020435 9020440 9020445 9020450 9020455 9020465 9020460	/пог. м /пог. м /пог. м /пог. м /пог. м /пог. м /пог. м /пог. м /пог. м /пог. м /пог. м по запросу
		Профиль рулонных ворот HR 116 S с остеклением Исполнение стандартное из оцинкованного материала Пожалуйста, укажите! Количество профилей с ветровыми крюками: _____ шт.		9020400	/пог. м

ЗАКАЗ	№ заказчика: _____	№ заказа / комис.: _____	Пожалуйста укажите данные с заводской табличке!	
			№ комис. _____	№ поз. _____
	Заказчик: _____		№ ворот: _____	Тип ворот: _____
	Адрес доставки: _____		Год изготовления: _____	
	Город/дата: _____		Печать и подпись _____	

2. Запасные профили

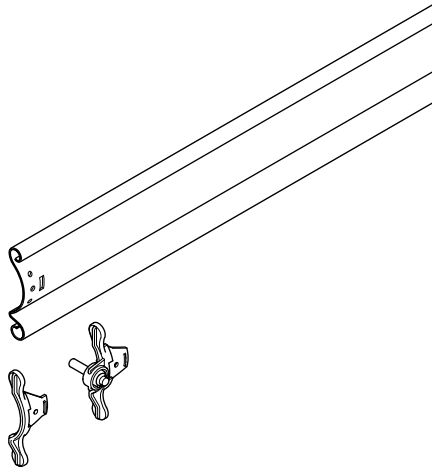
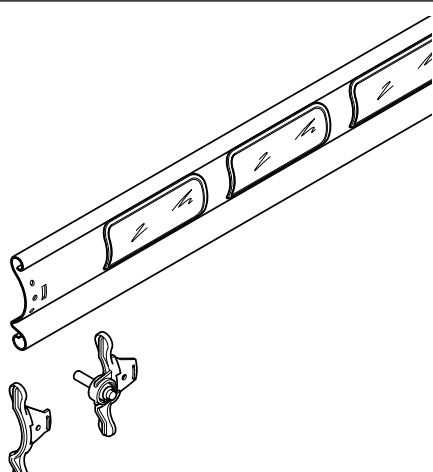
Указание: Все запасные профили поставляются с концевыми деталями и комплектом средств крепления.

Изделие	Описание	Кол-во	№ арт.	€	
	Профиль рулонных ворот HR 116 A с остеклением Исполнение logistic с оттиском stucco RAL 9002 RAL 9006 Предпочтительный цвет: RAL 3000 RAL 5009 RAL 5010 RAL 6002 RAL 7032 RAL 8028 RAL 9007 Специальный цвет: _____	шт.	9021410 9021420 9021422 9021430 9021435 9021440 9021445 9021450 9021455 9021465 9021460	/пог. м /пог. м /пог. м /пог. м /пог. м /пог. м /пог. м /пог. м /пог. м /пог. м /пог. м по запросу	
	Профиль рулонных ворот HR 116 S с остеклением Исполнение logistic из оцинкованного материала _____ Пожалуйста, укажите! Количество профилей с ветровыми крюками: _____ шт.		9021400	/пог. м	
		Профиль рулонных ворот HR 116 A с вентиляционной решеткой с оттиском stucco RAL 9002 RAL 9006 Предпочтительный цвет: RAL 3000 RAL 5009 RAL 5010 RAL 6002 RAL 7032 RAL 8028 RAL 9007 Специальный цвет: _____	шт.	9020610 9020620 9020621 9020630 9020635 9020640 9020645 9020650 9020655 9020665 9020660	/пог. м /пог. м /пог. м /пог. м /пог. м /пог. м /пог. м /пог. м /пог. м /пог. м /пог. м по запросу
		Профиль рулонных ворот HR 116 S с вентиляционной решеткой из оцинкованного материала _____ Пожалуйста, укажите! Количество профилей с ветровыми крюками: _____ шт.		9020600	/пог. м

ЗАКАЗ	№ заказчика: _____	№ заказа / комис.: _____	Пожалуйста, укажите данные с заводской табличке!	
	Заказчик: _____	_____	№ комис. _____	№ поз. _____
	_____	_____	№ ворот: _____	Тип ворот: _____
	Адрес доставки: _____	_____	Год изготовления: _____	
	Город/дата: _____	_____	Печать и подпись _____	

2. Запасные профили

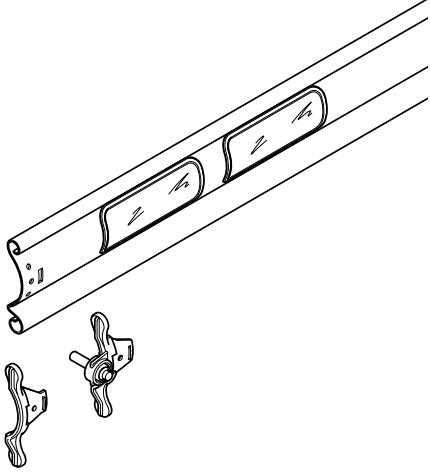
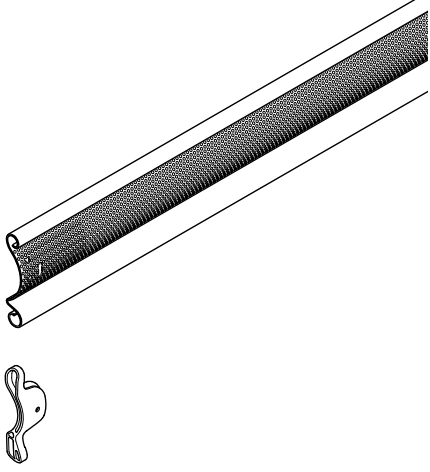
Указание: Все запасные профили поставляются с концевыми деталями и комплектом средств крепления.

Изделие	Описание	Кол-во	№ арт.	€	
	Профиль рулонных ворот HR 120 A без грунтовочного покрытия RAL 9002 RAL 9006 Предпочтительный цвет: RAL 3000 RAL 5009 RAL 5010 RAL 6002 RAL 7032 RAL 8028 RAL 9007 Специальный цвет: _____	ШТ. _____ _____ _____ _____ _____ _____ _____ _____ _____ _____ _____	9020050 9020051 9020049 9020057 9020058 9020067 9020059 9020052 9020054 9020068 9020055	/пог. м /пог. м /пог. м /пог. м /пог. м /пог. м /пог. м /пог. м /пог. м /пог. м /пог. м по запросу	
	Профиль рулонных ворот HR 120 S из оцинкованного материала Пожалуйста, укажите! Количество профилей с ветровыми крюками: _____ ШТ.	_____	9020056	/пог. м	
		Профиль рулонных ворот HR 120 A с остеклением Исполнение стандартное без грунтовочного покрытия RAL 9002 RAL 9006 Предпочтительный цвет: RAL 3000 RAL 5009 RAL 5010 RAL 6002 RAL 7032 RAL 8028 RAL 9007 Специальный цвет: _____	ШТ. _____ _____ _____ _____ _____ _____ _____ _____ _____ _____ _____	9020710 9020720 9020721 9020730 9020735 9020740 9020745 9020750 9020755 9020765 9020760	/пог. м /пог. м /пог. м /пог. м /пог. м /пог. м /пог. м /пог. м /пог. м /пог. м /пог. м по запросу
		Профиль рулонных ворот HR 120 S с остеклением Исполнение стандартное из оцинкованного материала Пожалуйста, укажите! Количество профилей с ветровыми крюками: _____ ШТ.	_____	9020700	/пог. м

ЗАКАЗ	№ заказчика: _____	№ заказа / комис.: _____	Пожалуйста укажите данные с заводской табличке!	
	Заказчик: _____		№ комис. _____	№ поз. _____
			№ ворот: _____	Тип ворот: _____
	Адрес доставки: _____		Год изготовления: _____	
	Город/дата: _____		Печать и подпись _____	

2. Запасные профили

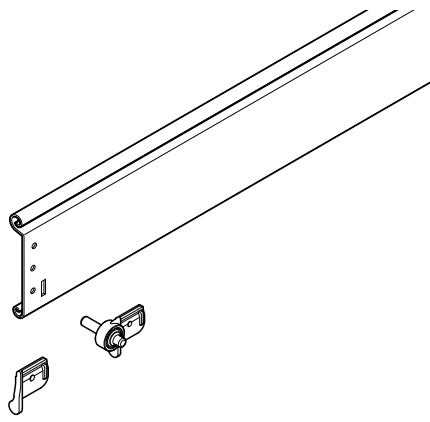
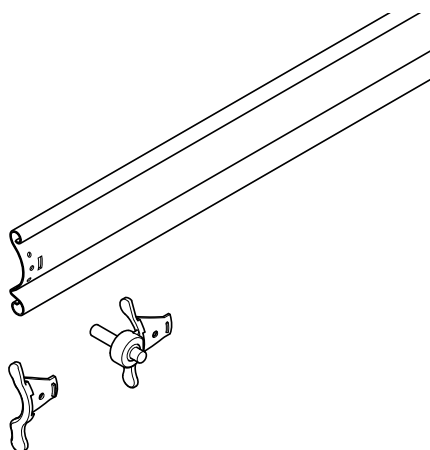
Указание: Все запасные профили поставляются с концевыми деталями и комплектом средств крепления.

Изделие	Описание	Кол-во	№ арт.	€
	Профиль рулонных ворот HR 120 A с остеклением Исполнение logistic без грунтовочного покрытия RAL 9002 RAL 9006 Предпочтительный цвет: RAL 3000 RAL 5009 RAL 5010 RAL 6002 RAL 7032 RAL 8028 RAL 9007 Специальный цвет: _____	шт.		
		_____	9021710	/пог. м
		_____	9021720	/пог. м
		_____	9021721	/пог. м
		_____	9021730	/пог. м
		_____	9021735	/пог. м
		_____	9021740	/пог. м
		_____	9021745	/пог. м
		_____	9021750	/пог. м
		_____	9021755	/пог. м
		_____	9021765	/пог. м
		_____	9021760	по запросу
		Профиль рулонных ворот HR 120 S с остеклением Исполнение logistic из оцинкованного материала _____ шт.	_____	9021700
	Пожалуйста, укажите! Количество профилей с ветровыми крюками: _____ шт.			
	Профиль рулонных ворот HR 120 aero® без грунтовочного покрытия RAL 9002 RAL 9006	шт.		
		_____	9020080	/пог. м
		_____	9020081	/пог. м
		_____	9020090	/пог. м

ЗАКАЗ	№ заказчика: _____	№ заказа / комис.: _____	Пожалуйста, укажите данные с заводской табличке!	
			№ комис. _____	№ поз. _____
	Заказчик: _____		№ ворот: _____	Тип ворот: _____
	Адрес доставки: _____		Год изготовления: _____	
	Город/дата: _____		Печать и подпись _____	

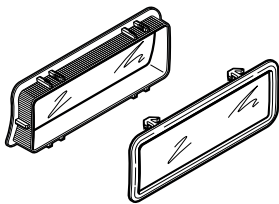
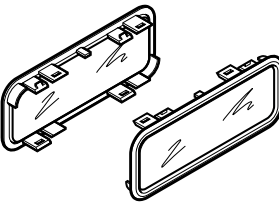

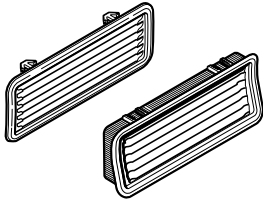
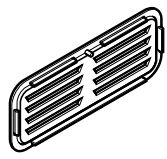
2. Запасные профили

Указание: Все запасные профили поставляются с концевыми деталями и комплектом средств крепления.

Изделие	Описание	Кол-во	№ арт.	€
	Профиль рулонных ворот HR 118 оцинкованная сталь из алюминия, без грунтовочного покрытия из алюминия, с оттиском "stucco" из алюминия, цвета RAL 9002 Пожалуйста, укажите! Количество профилей с ветровыми крюками: _____ шт.	шт.		
		_____	9020077	/пог. м
		_____	9020076	/пог. м
		_____	9020070	/пог. м
		_____	9020071	/пог. м
	Профиль рулонных ворот HR 80 оцинкованная сталь из алюминия, без грунтовочного покрытия Пожалуйста, укажите! Количество профилей с ветровыми крюками: _____ шт.	шт.		
		_____	9020066	/пог. м
		_____	9020060	/пог. м

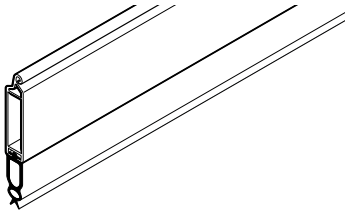
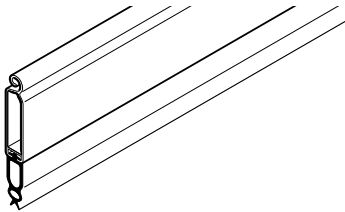
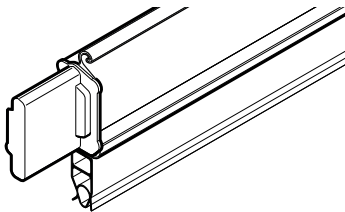

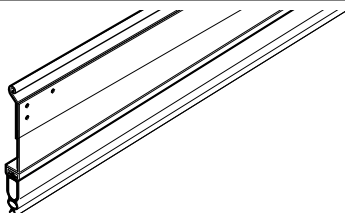
ЗАКАЗ	№ заказчика: _____	№ заказа / комис.: _____	Пожалуйста укажите данные с заводской табличке!	
			№ комис. _____	№ поз. _____
	Заказчик: _____		№ ворот: _____	Тип ворот: _____
	Адрес доставки: _____		Год изготовления: _____	
	Город/дата: _____		Печать и подпись _____	

3. Остекление и вентиляционные решетки

Изделие	Описание	Кол-во	№ арт.	€
	Прямоугольное остекление для профиля Decotherm® Комплект, состоящий из верхнего и нижнего элемента	комплект _____	9001366	/комплект
	Прямоугольное остекление для профиля HR 116	комплект _____	9001352	/комплект
	Прямоугольное остекление для профиля HR 120	шт. _____	9001354	/шт.
	Прямоугольная вентиляционная решетка, для профиля Decotherm® S Комплект, состоящий из верхнего и нижнего элемента	комплект _____	9001367	/пара
	Вентиляционная решетка для профилей HR 116 и HR 118 Указание: Закажите для профиля HR 116 две вентиляционных решетки на отверстие, а для HR 118 - одну вентиляционную решетку на отверстие	шт. _____	9001353	/шт.

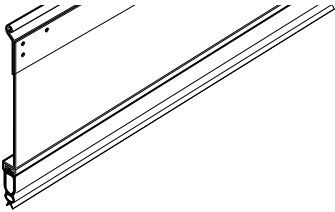
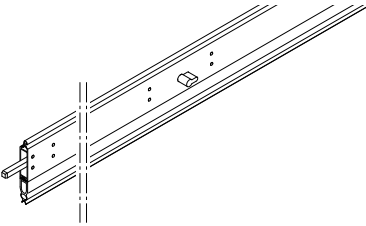
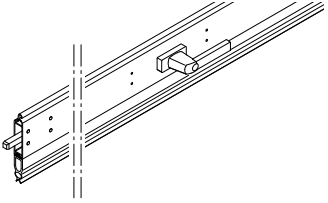
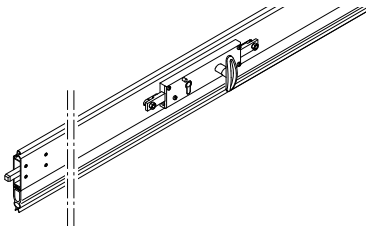
ЗАКАЗ	№ заказчика: _____	№ заказа / комис.: _____	Пожалуйста, укажите данные с заводской табличке!	
	Заказчик: _____	_____	№ комис. _____	№ поз. _____
	_____	_____	№ ворот: _____	Тип ворот: _____
	Адрес доставки: _____	_____	Год изготовления: _____	
	Город/дата: _____	_____	Печать и подпись _____	

4. Напольные профили и принадлежности

Изделие	Описание	Кол-во	№ арт.	€
	Напольный профиль с уплотнением для рулонных ворот Decotherm® без грунтовочного покрытия анодированная E6/EV1	шт. _____ _____	9020210 9020212	/пог. м /пог. м
	Напольный профиль 23 мм с уплотнением для рулонных ворот HR 116 и HR 120	шт. _____ _____	9020100	/пог. м
	Напольный профиль 55 мм с уплотнением для рулонных ворот HR 116 и HR 120	шт. _____ _____	9020101	/пог. м
	Напольный профиль для ворот HG-L	шт. _____ _____	9020194	/пог. м
	Напольный профиль для рулонных решеток classic HG-A, HG-S, HG-V, без SKS HG-E, без SKS HG-A, HG-S, HG-V, для SKS HG-E, для SKS	шт. _____ _____ _____ _____	9021264 9021265 9021266 9021267	/пог. м по запросу /пог. м по запросу

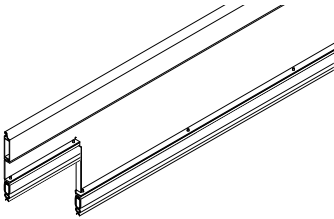
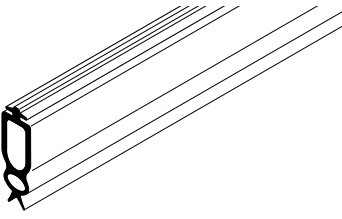
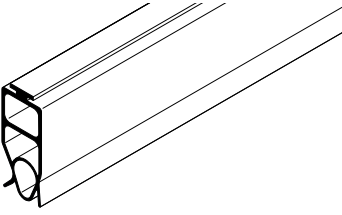
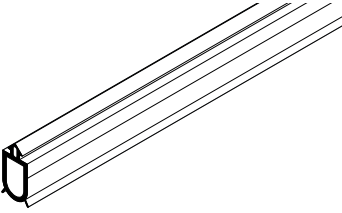
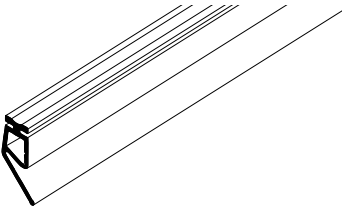
ЗАКАЗ	№ заказчика: _____	№ заказа / комис.: _____	Пожалуйста укажите данные с заводской табличке!	
	Заказчик: _____	_____	№ комис. _____	№ поз. _____
	_____	_____	№ ворот: _____	Тип ворот: _____
	Адрес доставки: _____	_____	Год изготовления: _____	
	Город/дата: _____	_____	Печать и подпись _____	

4. Напольные профили и принадлежности

Изделие	Описание	Кол-во	№ арт.	€
	Скошенный напольный профиль для рулонных ворот до 5800 мм или при разнице по высоте ≤ 525 мм, одностенный от 5801 мм или при разнице по высоте > 525 мм, двустенный (без рис.)	шт.	9020235	/пог. м
	Скошенный напольный профиль для рулонных решеток до 5.800 мм HG-L до 5800 мм HG-A, HG-S, HG-V, без SKS до 5800 мм HG-A, HG-S, HG-V, для SKS		9020195	/пог. м
			9021272	/пог. м
			9021278	/пог. м
	Запираемый напольный профиль для рулонных ворот изнутри с профильным полуцилиндром	шт.	9020205	/пог. м
	Запираемый напольный профиль для рулонных ворот изнутри с оконной ручкой	шт.	9020102	/пог. м
	Запираемый напольный профиль для рулонных ворот изнутри и снаружи	шт.	9020103	пог. м
Без рис.	Запираемый напольный профиль для рулонных решеток HG-L до 5000 мм HG-L от 5000 мм HG-A, HG-S, HG-V до 3500 мм без SKS HG-E до 3500 мм без SKS HG-A, HG-S, HG-V до 3500 мм для SKS HG-E до 3500 мм для SKS HG-A, HG-V от 3.500 мм без SKS HG-E от 3500 мм без SKS HG-A, HG-V от 3500 мм для SKS HG-E от 3500 мм для SKS	шт.	9020192	/шт.
			9020193	/шт.
			9021268	/шт.
			9021269	/шт.
			9021274	/шт.
			9021275	по запросу
			9021270	/шт.
			9021271	/шт.
			9021276	/шт.
			9021277	по запросу

ЗАКАЗ	№ заказчика: _____	№ заказа / комис.: _____	Пожалуйста, укажите данные с заводской табличке!	
	Заказчик: _____	№ комис. _____	№ поз. _____	
	_____	№ ворот: _____	Тип ворот: _____	
	Адрес доставки: _____	Год изготовления: _____		
	Город/дата: _____	Печать и подпись _____		



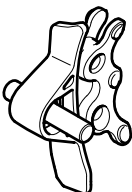
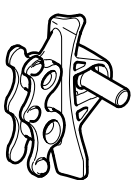
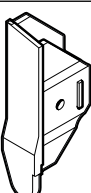
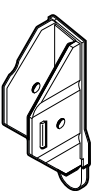
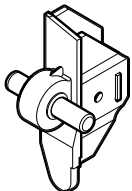
4. Напольные профили и принадлежности

Изделие	Описание	Кол-во	№ арт.	€
	Напольные профили с выемкой Decotherm® HR 116, HR 120 HG-A, HG-E, HG-S, HG-V HG-L	шт. _____ _____ _____ _____	9020280 9020281 9020282 9020283	/пог. м /пог. м /пог. м /пог. м
	Резиновый напольный профиль Внимание! За исключением следующих ситуаций: • Замыкающий профиль 55 мм • Рулонные ворота без привода • VLR	метр _____ _____	9000324	/пог. м
	Резиновый напольный профиль для замыкающего профиля 55 мм	метр _____ _____	9000301	/пог. м
	Резиновый напольный профиль для рулонных ворот basic и рулонных ворот с ручным управлением Указание: Только для рулонных ворот basic с блоком управления Totmann.	метр _____ _____	9000303	/пог. м
	Резиновый напольный профиль для VLR	метр _____ _____	9000326	/пог. м

ЗАКАЗ	№ заказчика: _____	№ заказа / комис.: _____	Пожалуйста укажите данные с заводской табличке!	
			№ комис. _____	№ поз. _____
	Заказчик: _____		№ ворот: _____	Тип ворот: _____
	Адрес доставки: _____		Год изготовления: _____	
	Город/дата: _____		Печать и подпись _____	

5. Концевые детали

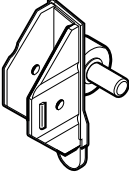





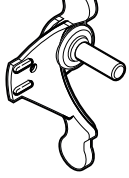
Указание: Все концевые детали поставляются без крепежного материала.
Пожалуйста, закажите необходимые крепежный материал отдельно.

Изделие	Описание	Кол-во	№ арт.	€
	Концевая деталь Decotherm® слева	шт. _____	9001067	/шт.
	Концевая деталь Decotherm® справа	шт. _____	9001068	/шт.
	Концевая деталь Decotherm® слева с ветровым крюком	шт. _____	9001069	/шт.
	Концевая деталь Decotherm® справа с ветровым крюком	шт. _____	9001070	/шт.
	Концевая деталь HR 116 слева	шт. _____	9001022	/шт.
	Концевая деталь HR 116 справа	шт. _____	9001023	/шт.
	Концевая деталь HR 116 слева с ветровым крюком	шт. _____	9008014	/шт.

ЗАКАЗ	№ заказчика: _____	№ заказа / комис.: _____	Пожалуйста, укажите данные с заводской табличке!	
			№ комис. _____	№ поз. _____
	Заказчик: _____		№ ворот: _____	Тип ворот: _____
	Адрес доставки: _____		Год изготовления: _____	
	Город/дата: _____		Печать и подпись _____	

5. Концевые детали

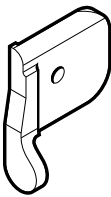
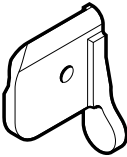
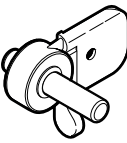
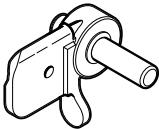



Указание: Все концевые детали поставляются без крепежного материала.
Пожалуйста, закажите необходимый крепежный материал отдельно.

Изделие	Описание	Кол-во	№ арт.	€
	Концевая деталь HR 116 справа с ветровым крюком	шт. _____	9008015	/шт.
	Концевая деталь HR 120 слева Указание: Только для ворот с концевыми деталями из цинкового литья под давлением	шт. _____	9001002	/шт.
	Концевая деталь HR 120 справа Указание: Только для ворот с концевыми деталями из цинкового литья под давлением	шт. _____	9001001	/шт.
	Концевая деталь из пластмассы HR 120 KS слева Указание: Только для ворот с концевыми деталями из пластмассы	шт. _____	9001014	/шт.
	Концевая деталь из пластмассы HR 120 KS справа Указание: Только для ворот с концевыми деталями из пластмассы	шт. _____	9001013	/шт.
	Концевая деталь HR 120 слева с ветровым крюком	шт. _____	9008018	/шт.
	Концевая деталь HR 120 справа с ветровым крюком	шт. _____	9008019	/шт.

ЗАКАЗ	№ заказчика: _____	№ заказа / комис.: _____	Пожалуйста укажите данные с заводской табличке!	
			№ комис. _____	№ поз. _____
	Заказчик: _____		№ ворот: _____	Тип ворот: _____
	Адрес доставки: _____		Год изготовления: _____	
	Город/дата: _____		Печать и подпись _____	

5. Концевые детали

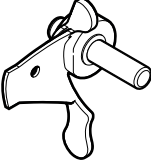
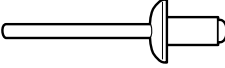
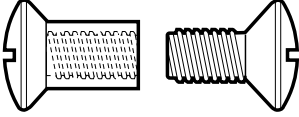
Указание: Все концевые детали поставляются без крепежного материала.
Пожалуйста, закажите необходимые крепежный материал отдельно.

Изделие	Описание	Кол-во	№ арт.	€
	Концевая деталь HR 118 links	шт. _____	9001024	/шт.
	Концевая деталь HR 118 справа	шт. _____	9001025	/шт.
	Концевая деталь HR 118 слева с ветровым крюком	шт. _____	9008016	/шт.
	Концевая деталь HR 118 справа с ветровым крюком	шт. _____	9008017	/шт.
	Концевая деталь HR 80 слева	шт. _____	9001006	/шт.
	Концевая деталь HR 80 справа	шт. _____	9001005	/шт.
	Концевая деталь HR 80 слева с ветровым крюком	шт. _____	9008022	/шт.

ЗАКАЗ	№ заказчика: _____	№ заказа / комис.: _____	Пожалуйста, укажите данные с заводской табличке!	
			№ комис. _____	№ поз. _____
	Заказчик: _____		№ ворот: _____	Тип ворот: _____
	Адрес доставки: _____		Год изготовления: _____	
	Город/дата: _____		Печать и подпись _____	

5. Концевые детали

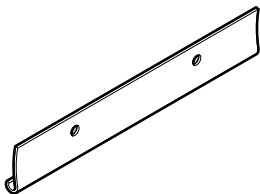
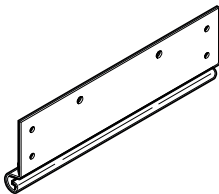
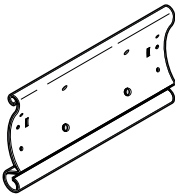
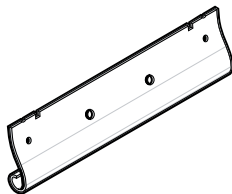
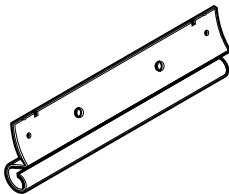
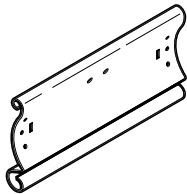
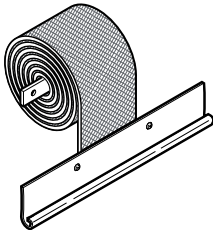
Указание: Все концевые детали поставляются без крепежного материала.
Пожалуйста, закажите необходимые крепежный материал отдельно.

Изделие	Описание	Кол-во	№ арт.	€
	Концевая деталь HR 80 правая с ветровым крюком	шт. _____	9008023	7,00 /шт.
	Заклепка концевой детали, 10 шт./комплект St/St F 4,8 x 8 Указание: Необходимое количество для одной концевой детали <ul style="list-style-type: none"> • HR 120 без ветрового крюка = 1 шт. • HR 120 с ветровым крюком = 1 шт. • HR 116 без ветрового крюка = 1 шт. • HR 116 с ветровым крюком = 2 шт. 	комплект _____	9002330	1,50 /комплект
	Средства крепления 5 пар/комплект для концевой детали Decotherm® с ветровым крюком Указание: Необходимое количество = 2 пары для одной концевой детали Decotherm® с ветровым крюком	комплект _____	9002290	2,00 /комплект

ЗАКАЗ	№ заказчика: _____	№ заказа / комис.: _____	Пожалуйста укажите данные с заводской табличке!	
			№ комис. _____	№ поз. _____
	Заказчик: _____		№ ворот: _____	Тип ворот: _____
	Адрес доставки: _____		Год изготовления: _____	
	Город/дата: _____		Печать и подпись _____	

6. Принадлежности наматывающего вала

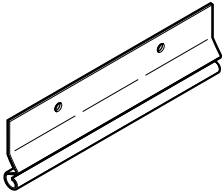
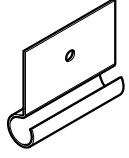
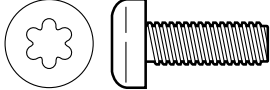


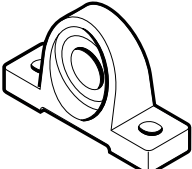
Указание: Все прикручиваемые накладки поставляются без винтов.
Пожалуйста, заказывайте необходимые винты отдельно.

Изделие	Описание	Кол-во	№ арт.	€
	Прикручиваемая накладка для Decotherm®	шт. _____	9002501	/шт.
	Прикручиваемая накладка для HR 116, HR 118 и HR 80	шт. _____	9020017	/шт.
	Прикручиваемая накладка для HR 120 Указание: кроме рулонных ворот с ручным управлением и рулонных ворот для наружного применения	шт. _____	9020018	/шт.
	Прикручиваемая накладка для HR 120, наружных рулонных ворот Указание: кроме рулонных ворот с ручным управлением	шт. _____	9020015	/шт.
	Прикручиваемая накладка для HR 120 aero® Указание: кроме рулонных ворот с ручным управлением	шт. _____	9020016	/шт.
	Прикручиваемая накладка для рулонных ворот с ручным управлением HR 120	шт. _____	9020019	/шт.
	Ремень для крепления с прикручиваемыми накладками и крепежным материалом Рулонные ворота basic Decotherm®, длина ремня 850 мм Рулонные ворота HR 120, длина ремня 850 мм Рулонные ворот basic с устройством защиты от поднятия при взломе	шт. _____	9003050	/шт.
		_____	9003051	/шт.
		_____	9003054	/шт.

ЗАКАЗ	№ заказчика: _____	№ заказа / комис.: _____	Пожалуйста, укажите данные с заводской табличке!	
			№ комис. _____	№ поз. _____
	Заказчик: _____		№ ворот: _____	Тип ворот: _____
	Адрес доставки: _____		Год изготовления: _____	
	Город/дата: _____		Печать и подпись _____	

6. Принадлежности наматывающего вала

Указание: Все прикручиваемые накладки поставляются без винтов.
Пожалуйста, заказывайте необходимые винты отдельно.

Изделие	Описание	Кол-во	№ арт.	€
	Прикручиваемая накладка для рулонных решеток classic	шт. _____	9000232	/шт.
	Прикручиваемая накладка для рулонных решеток basic	шт. _____	9000235	/шт.
	Винт Inpen-Torx, 20 шт./комплект M 6 x 16 Указание: для одной прикручиваемой накладки необходимо = 2 шт.	комплект _____	9002211	/комплект
	Распорная втулка 30 мм короткая длинная	шт. _____ _____	9001007 9001008	/шт. /шт.
	Распорная втулка 40 мм короткая длинная	шт. _____ _____	9001009 9001010	/шт. /шт.
	Подшипник с боковыми пластинами для цапфы наматывающего вала 30 для цапфы наматывающего вала 40 для цапфы наматывающего вала 45 для цапфы наматывающего вала 60	шт. _____ _____ _____ _____	9018071 9018073 9018074 9018076	/шт. /шт. /шт. /шт.

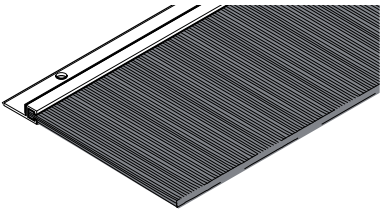
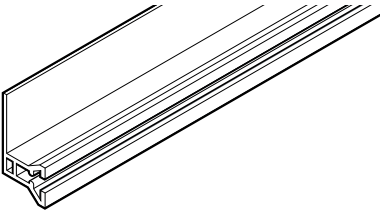
ЗАКАЗ	№ заказчика: _____	№ заказа / комис.: _____	Пожалуйста укажите данные с заводской табличке!	
			№ комис. _____	№ поз. _____
	Заказчик: _____		№ ворот: _____	Тип ворот: _____
	Адрес доставки: _____		Год изготовления: _____	
	Город/дата: _____		Печать и подпись _____	

7. Уплотнения в зоне перемычки

Изделие	Описание	Кол-во	№ арт.	€
	BF 50 с алюминиевым приемным профилем	метр _____	9020138	/пог. м
	BH 25 Длина 1000 мм	шт. _____	9000316	/шт.
	BH 40 с алюминиевым приемным профилем Длина 1000 мм	шт. _____	9000323	/шт.
	BH 50 с алюминиевым приемным профилем Длина 1000 мм	шт. _____	9000312	/шт.
	BH 75 Длина 1000 мм	шт. _____	9000317	/шт.
	BH 80 с алюминиевым приемным профилем Длина 1000 мм	шт. _____	9000313	/шт.

ЗАКАЗ	№ заказчика: _____	№ заказа / комис.: _____	Пожалуйста, укажите данные с заводской табличке!	
	Заказчик: _____	_____	№ комис. _____	№ поз. _____
	_____	_____	№ ворот: _____	Тип ворот: _____
	Адрес доставки: _____	_____	Год изготовления: _____	
	Город/дата: _____	_____	Печать и подпись _____	

7. Уплотнения в зоне перемычки

Изделие	Описание	Кол-во	№ арт.	€
	ВН 120 с алюминиевым приемным профилем	шт. _____	9000309	/пог. м
	Алюминиевый приемный профиль для ВР 50, ВН 25 и ВН 75	метр _____	9000205	/пог. м

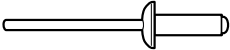
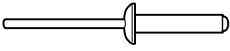
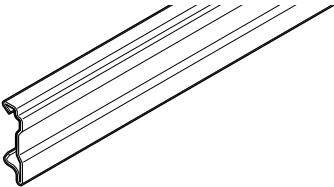
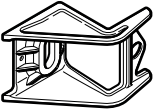
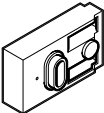
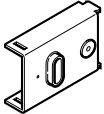
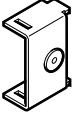
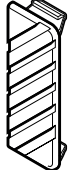
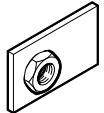
ЗАКАЗ	№ заказчика: _____	№ заказа / комис.: _____	Пожалуйста укажите данные с заводской табличке!	
	Заказчик: _____	№ ворот: _____	№ комис. _____ № поз. _____	
	Адрес доставки: _____	Тип ворот: _____		
	Город/дата: _____	Год изготовления: _____		
				Печать и подпись _____

8. Направляющие шины и принадлежности

Изделие	Описание	Кол-во	№ арт.	€
	Направляющая шина FS 73 S/E сталь Нерж. сталь Указание: Пожалуйста, в случае рулонных ворот basic укажите сторону ворот: <input type="checkbox"/> слева от ворот <input type="checkbox"/> справа от ворот	шт. _____ _____	9050010 9050060	/пог. м /пог. м
	Направляющая шина FS 98 S	шт. _____ _____	9050020	/пог. м
	Направляющая шина FS 70 A Указание: Пожалуйста, укажите сторону ворот: <input type="checkbox"/> слева от ворот <input type="checkbox"/> справа от ворот	шт. _____ _____	9050030	/пог. м
	Направляющая шина FS 100 A Указание: Пожалуйста, укажите сторону ворот: <input type="checkbox"/> слева от ворот <input type="checkbox"/> справа от ворот	шт. _____ _____	9050040	/пог. м
	Направляющий профиль скольжения FS 73 S/E, FS 98 S оранжевый, без щеточного уплотнения оранжевый, с щеточным уплотнением черный, с щеточным уплотнением	метр _____ _____ _____	9000300 9000306 9000361	/пог. м /пог. м /пог. м
	Направляющий профиль скольжения FS 70 A, FS 100 A черный	метр _____ _____	9050045	/пог. м
	Зажим для направляющего профиля скольжения Указание: только для FS 73 S/E	шт. _____ _____	9000299	/шт.

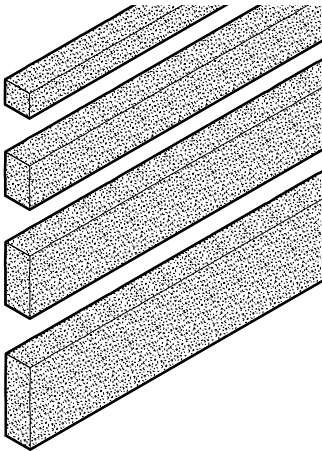
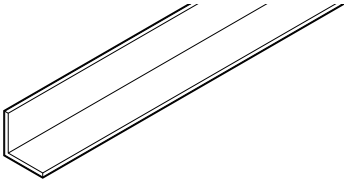
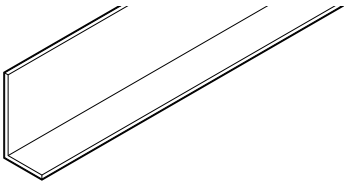
ЗАКАЗ	№ заказчика: _____	№ заказа / комис.: _____	Пожалуйста, укажите данные с заводской табличке!	
	Заказчик: _____	№ комис. _____	№ поз. _____	
	_____	№ ворот: _____	Тип ворот: _____	
	Адрес доставки: _____	Год изготовления: _____		
	Город/дата: _____	Печать и подпись _____		

8. Направляющие шины и принадлежности

Изделие	Описание	Кол-во	№ арт.	€
	Заклепка Al/Al F 3,2 x 10 Указание: необходимы для крепления зажимов	шт. _____	9002304	/шт.
	Заклепка St/St FK 3,2 x 15 Указание: только для FS 98 S, необходимы для крепления направляющего профиля скольжения	шт. _____	9002314	/шт.
	Профиль зажима, стальной RAL 9006, длина _____ мм	шт. _____	9050017	/пог. м
	Верхняя часть кулачка с одной прокладкой под крепежный крюк Указание: с 07.93	шт. _____	9001146	/шт.
	Нижняя часть кулачка наращиваемая Указание: с 07.93	шт. _____	9001145	/шт.
	Нижняя часть кулачка из стали длинная, привариваемая	шт. _____	9001147	/шт.
	Нижняя часть кулачка из стали короткая, привариваемая	шт. _____	9001148	/шт.
	Концевая крышка для нижней части кулачка из стали	шт. _____	9001141	/шт.
	Крепежная гайка для нижней части кулачка из стали	шт. _____	9001142	/шт.

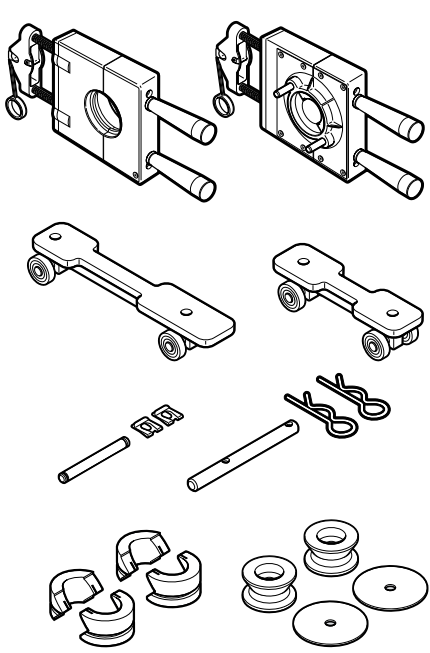
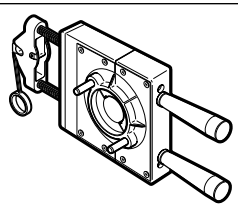
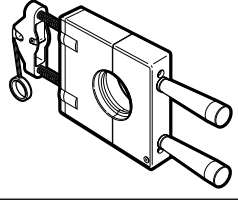
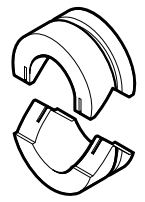
ЗАКАЗ	№ заказчика: _____	№ заказа / комис.: _____	Пожалуйста укажите данные с заводской табличке!	
			№ комис. _____	№ поз. _____
	Заказчик: _____		№ ворот: _____	Тип ворот: _____
	Адрес доставки: _____		Год изготовления: _____	
	Город/дата: _____		Печать и подпись _____	

8. Направляющие шины и принадлежности

Изделие	Описание	Кол-во	№ арт.	€
	Уплотнение из пенопласта 2000 x 45 x 38 мм Указание: для ворот с одним кулачковым основанием с изолирующим слоем	шт.	9003191	/шт.
	2000 x 45 x 68 мм Указание: для ворот с двумя кулачковыми основаниями с изолирующим слоем	_____	9003192	/шт.
	2000 x 45 x 99 мм Указание: для ворот с тремя кулачковыми основаниями с изолирующим слоем	_____	9003193	/шт.
	2000 x 45 x 130 мм Указание: для ворот с четырьмя кулачковыми основаниями с изолирующим слоем	_____	9003194	/шт.
	Облицовочный уголок 30 x 30 x 1 мм Длина _____ мм	шт.	9050217	/пог. м
	Облицовочный уголок 60 x 30 x 1 мм Длина _____ мм	шт.	9050218	/пог. м

ЗАКАЗ	№ заказчика: _____	№ заказа / комис.: _____	Пожалуйста, укажите данные с заводской табличке!	
	Заказчик: _____	_____	№ комис. _____	№ поз. _____
	_____	_____	№ ворот: _____	Тип ворот: _____
	Адрес доставки: _____	_____	Год изготовления: _____	
Город/дата: _____	_____		Печать и подпись _____	

9. ZAK®-система и принадлежности

Изделие	Описание	Кол-во	№ арт.	€	
	ZAK®-пакет 1,5 мм для подшипников скольжения с диаметром 30 мм	комплект	9004202	/комплект	
	ZAK®-пакет 2 мм для подшипников скольжения с диаметром 30 мм		9004205	/комплект	
	для подшипников скольжения с диаметром 40 мм		9004215	/комплект	
	ZAK®-пакет 3 мм для подшипников скольжения с диаметром 30 мм		9004206	/комплект	
	для подшипников скольжения с диаметром 40 мм		9004216	/комплект	
	ZAK®-система без втулки, справа 1,5 мм 2 мм 3 мм	шт.	9002030 9001149 9001151	/шт. /шт. /шт.	
		ZAK®-система без втулки, слева 1,5 мм 2 мм 3 мм	шт.	9002031 9001150 9001152	/шт. /шт. /шт.
			Разделенная втулка 30 мм 40 мм	шт.	9001105 9001106

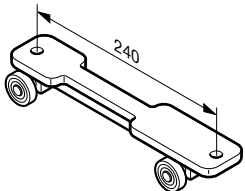
ЗАКАЗ	№ заказчика: _____	№ заказа / комис.: _____	Пожалуйста укажите данные с заводской табличке!	
			№ комис. _____	№ поз. _____
	Заказчик: _____		№ ворот: _____	Тип ворот: _____
	Адрес доставки: _____		Год изготовления: _____	
	Город/дата: _____		Печать и подпись _____	

9. ZAK®-система и принадлежности

Изделие	Описание	Кол-во	№ арт.	€
	Нажимная ручка для редуктора системы ZAK® вкл. пружинный штифт	шт. _____	9021132	/шт.
	Пылезащитный колпак для системы ZAK®	шт. _____	9001104	/шт.
	Комбинация конических зубчатых шестеренок системы ZAK®	шт. _____	9012001	/шт.
	Пружины пусковой системы, в сборе с монтажным комплектом	комплект _____	9001183	/комплект
	Каретка, сторона подшипника для подшипника с боковыми пластинами 30 мм	шт. _____	9001139	/шт.
	Каретка, сторона подшипника для подшипника с боковыми пластинами 40 мм	шт. _____	9011391	/шт.
	Каретка для стороны привода для приводов S-серии	шт. _____	9001190	/шт.

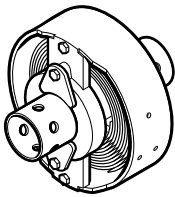
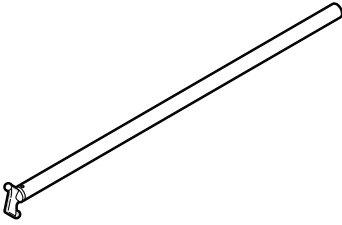
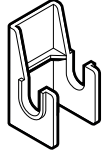
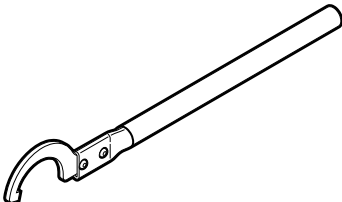
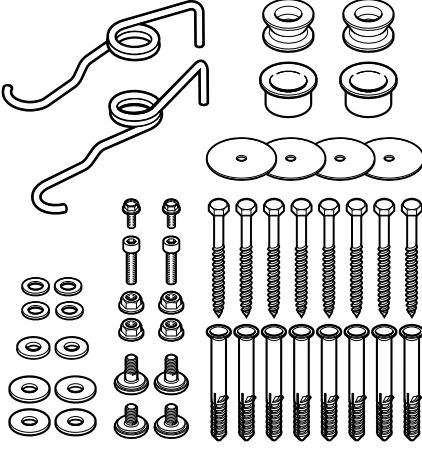
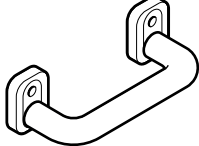
ЗАКАЗ	№ заказчика: _____	№ заказа / комис.: _____	Пожалуйста, укажите данные с заводской табличке!	
			№ комис. _____	№ поз. _____
	Заказчик: _____		№ ворот: _____	Тип ворот: _____
	Адрес доставки: _____		Год изготовления: _____	
	Город/дата: _____		Печать и подпись _____	

9. ZAK®-система и принадлежности

Изделие	Описание	Кол-во	№ арт.	€
	Каретка для стороны привода для приводов МТ-серии	ШТ. <hr/>	9001140	/шт.

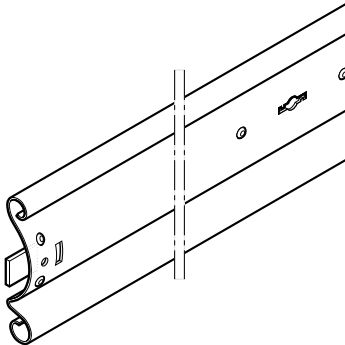
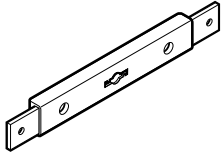

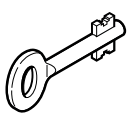
ЗАКАЗ	№ заказчика: _____		№ заказа / комис.: _____		Пожалуйста укажите данные с заводской табличке!	
					№ комис.	№ поз.
	Заказчик: _____				№ ворот:	Тип ворот:
	Адрес доставки: _____				Год изготовления:	
	Город/дата: _____				Печать и подпись	

10. Принадлежности для рулонных ворот с ручным управлением

Изделие	Описание	Кол-во	№ арт.	€
	Пружинный барабан Размер 4 Размер 6 Размер 8	шт. _____ _____ _____	9002143 9002144 9002145	/шт. /шт. /шт.
	Тяга для рулонных ворот с ручным управлением длина 700 мм длина 1200 мм длина 1900 мм	шт. _____ _____ _____	9020202 9020203 9020204	/шт. /шт. /шт.
	Держатель для тяги	шт. _____	9001433	/шт.
	Крюк натяжения для пружинного барабана Исполнение небольших размеров Исполнение крупных размеров	шт. _____ _____	9001430 9001431	/шт. /шт.
	Монтажный комплект включая отбойную пружину	комплект _____	9008020	/комплект
	Рукоятка для рулонных ворот с ручным управлением	шт. _____	9001463	/шт.

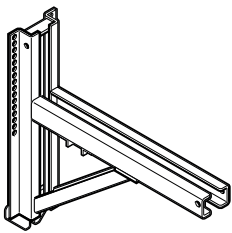
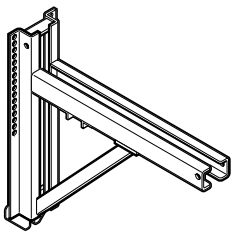
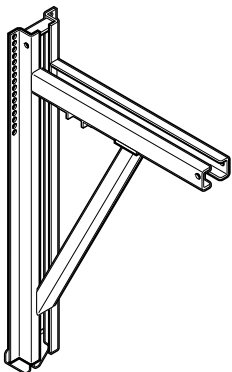
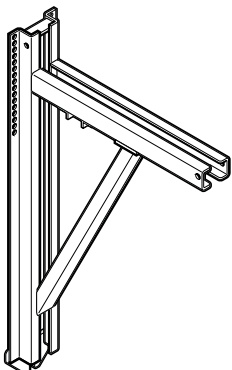
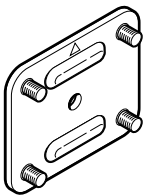
ЗАКАЗ	№ заказчика: _____	№ заказа / комис.: _____	Пожалуйста, укажите данные с заводской табличке!	
	Заказчик: _____	_____	№ комис. _____	№ поз. _____
	_____	_____	№ ворот: _____	Тип ворот: _____
	Адрес доставки: _____	_____	Год изготовления: _____	
	Город/дата: _____	_____	Печать и подпись _____	

10. Принадлежности для рулонных ворот с ручным управлением

Изделие	Описание	Кол-во	№ арт.	€	
	Стержень замка для рулонных ворот с ручным управлением без грунтовочного покрытия RAL 9002 RAL 9006 Предпочтительный цвет: RAL 3000 RAL 5009 RAL 5010 RAL 6002 RAL 7032 RAL 8028 RAL 9007 Специальный цвет: _____	шт.	9020810 9020820 9020821 9020830 9020835 9020840 9020845 9020850 9020855 9020865 9020860	/пог. м /пог. м /пог. м /пог. м /пог. м /пог. м /пог. м /пог. м /пог. м /пог. м /пог. м по запросу	
		Дверная защелка для рулонных ворот с ручным управлением	шт.	9001453	/шт.
		Петля для ригеля для рулонных ворот с ручным управлением	шт.	9001488	/шт.
		Ключ со сложной бородкой для рулонных ворот с ручным управлением	шт.	9001455	/шт.


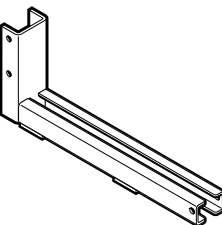
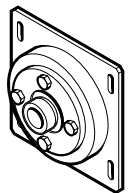
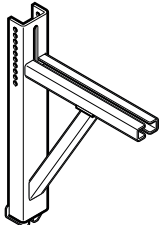
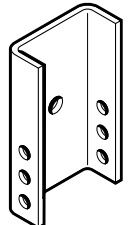
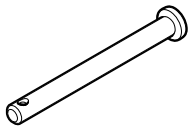

ЗАКАЗ	№ заказчика: _____	№ заказа / комис.: _____	Пожалуйста укажите данные с заводской табличке!	
			№ комис. _____	№ поз. _____
	Заказчик: _____		№ ворот: _____	Тип ворот: _____
	Адрес доставки: _____		Год изготовления: _____	
	Город/дата: _____		Печать и подпись _____	

11. Консоли и принадлежности

Изделие	Описание	Кол-во	№ арт.	€
	Консоль N 450 AK Сторона привода, короткая	ШТ. _____	9002190	/шт.
	Консоль N 450 LK Сторона подшипника, короткая	ШТ. _____	9002191	/шт.
	Консоль N 450 A Сторона привода, длинная	ШТ. _____	9002109	/шт.
	Консоль N 450 L Сторона подшипника, длинная	ШТ. _____	9002108	/шт.
	Монтажная плита для консоли N 450	ШТ. _____	9002168	/шт.

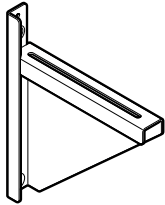
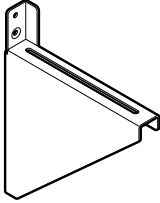
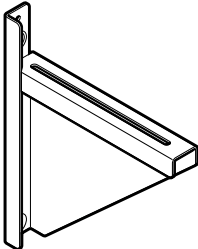
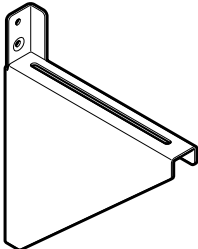
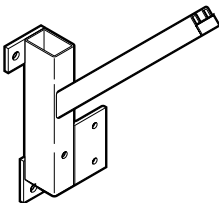
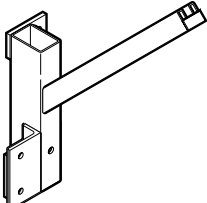
ЗАКАЗ	№ заказчика: _____	№ заказа / комис.: _____	Пожалуйста, укажите данные с заводской табличке!	
	Заказчик: _____	_____	№ комис. _____	№ поз. _____
	_____	_____	№ ворот: _____	Тип ворот: _____
	Адрес доставки: _____	_____	Год изготовления: _____	
	Город/дата: _____	_____	Печать и подпись _____	

11. Консоли и принадлежности

Изделие	Описание	Кол-во	№ арт.	€
	Комплект стопорных гаек с зубчатым венцом для крепления монтажной плиты консоли, 10 шт./комплект Указание: для одной монтажной плиты необходимо 4 шт.	комплект _____	9001195	/комплект
	Консоль N 450 BT	шт. _____	9002114	/шт.
	Монтажный опорный подшипник 30 мм компл. 40 мм компл.	шт. _____ _____	9018010 9018012	/шт. /шт.
	Консоль M 500/F Указание: только для приводов K-серии	шт. _____	9002103	/шт.
	Монтажная плита с нониусом	шт. _____	9002167	/шт.
	Болт M 500 Указание: для монтажной плиты с нониусом	шт. _____	9002101	/шт.
	Шплинт DIN 94-3, 2 x 22-A2B Указание: для болта M 500	шт. _____	9002241	/шт.

ЗАКАЗ	№ заказчика: _____	№ заказа / комис.: _____	Пожалуйста укажите данные с заводской табличке!	
			№ комис. _____	№ поз. _____
	Заказчик: _____		№ ворот: _____	Тип ворот: _____
	Адрес доставки: _____		Год изготовления: _____	
	Город/дата: _____		Печать и подпись _____	

11. Консоли и принадлежности

Изделие	Описание	Кол-во	№ арт.	€
	Консоль 400, справа	шт. _____	9005945	/шт.
	Консоль 400, слева	шт. _____	9005946	/шт.
	Консоль 475, справа	шт. _____	9005947	/шт.
	Консоль 475, слева	шт. _____	9005948	/шт.
	Консоль Н 400, слева для рулонных ворот с ручным управлением	шт. _____	9002176	/шт.
	Консоль Н 400, справа для рулонных ворот с ручным управлением	шт. _____	9002175	/шт.

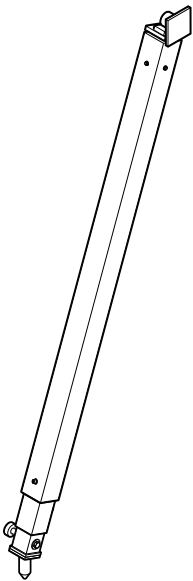
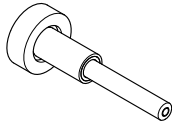
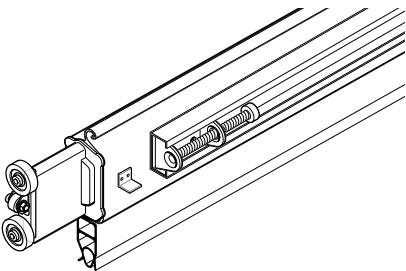
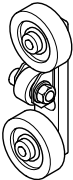
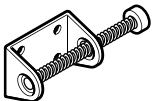

ЗАКАЗ	№ заказчика: _____	№ заказа / комис.: _____	Пожалуйста, укажите данные с заводской табличке!	
	Заказчик: _____	_____	№ комис. _____	№ поз. _____
	_____	_____	№ ворот: _____	Тип ворот: _____
	Адрес доставки: _____	_____	Год изготовления: _____	
	Город/дата: _____	_____	Печать и подпись _____	

11. Консоли и принадлежности

Изделие	Описание	Кол-во	№ арт.	€
	Плоская гайка	шт.		
	M12 для консоли N 450	_____	9002245	/шт.
	M12 для консоли K и 500	_____	9002249	/шт.
	M16 для консоли K и 500	_____	9002246	/шт.

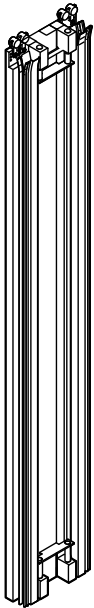

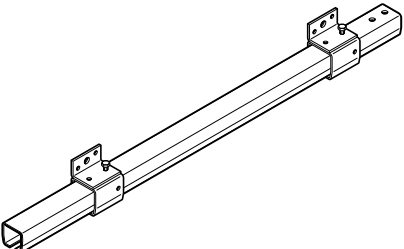
ЗАКАЗ	№ заказчика: _____	№ заказа / комис.: _____	Пожалуйста укажите данные с заводской табличке!	
			№ комис. _____	№ поз. _____
	Заказчик: _____		№ ворот: _____	Тип ворот: _____
	Адрес доставки: _____		Год изготовления: _____	
	Город/дата: _____		Печать и подпись _____	

12. WPS® тип 1 и принадлежности

Изделие	Описание	Кол-во	№ арт.	€
	WPS® тип 1, поворотный рычаг в сборе	ШТ. _____	9080113	/шт.
	WPS® тип 1, направляющие ролики с шарикоподшипниками для поворотного рычага	ШТ. _____	9080147	/шт.
	WPS® тип 1, напольный профиль	ШТ. _____	9080130	/шт.
	WPS® тип 1, направляющий ролик для концевой детали	ШТ. _____	9080143	/шт.
	WPS® тип 1, упорный буфер	ШТ. _____	9080145	/шт.
	WPS® тип, напольная втулка	ШТ. _____	9080150	/шт.

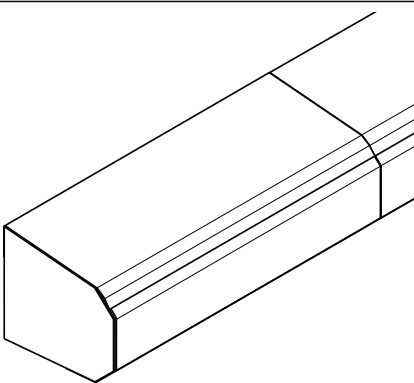
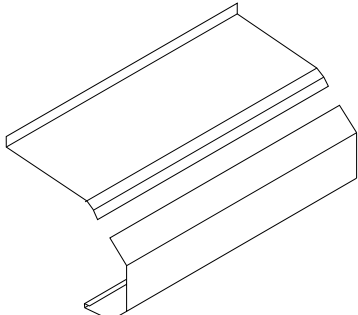
ЗАКАЗ	№ заказчика: _____	№ заказа / комис.: _____	Пожалуйста, укажите данные с заводской табличке!	
			№ комис. _____	№ поз. _____
	Заказчик: _____		№ ворот: _____	Тип ворот: _____
	Адрес доставки: _____		Год изготовления: _____	
	Город/дата: _____		Печать и подпись _____	

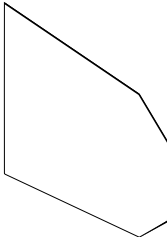
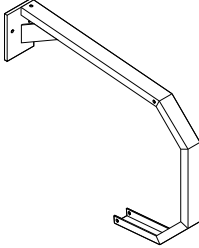
13. Система SSG с принадлежностями

Изделие	Описание	Кол-во	№ арт.	€
	Базовая несущая конструкция с профилями	шт. _____	9083113	/шт.
	Несущая конструкция с решеткой с профилями	шт. _____	9083111	/шт.
	Система направляющих шин, в сборе, для системы SSG Указание: без крепежного материала	шт. _____	9083121	/пог. м

ЗАКАЗ	№ заказчика: _____		№ заказа / комис.: _____		Пожалуйста укажите данные с заводской табличке!	
					№ комис.	№ поз.
	Заказчик: _____				№ ворот:	Тип ворот:
	Адрес доставки: _____				Год изготовления:	
	Город/дата: _____				Печать и подпись	

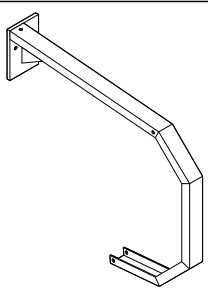
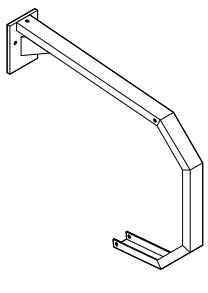
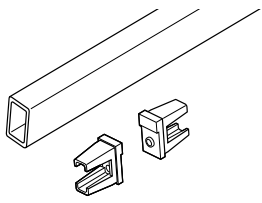
14. Кожух полотна ворот и принадлежности

Изделие	Описание	Кол-во	№ арт.	€
	Кожух полотна ворот из оцинкованного материала Нерж. сталь Указание: устройство защиты от захватывания ES-PV - см. главу "Устройства безопасности"	шт.	9041116	/пог. м
		_____	9041119	/пог. м
	Металлическая накладка кожуха полотна ворот, оцинкованная Металлическая накладка сверху <input type="checkbox"/> слева <input type="checkbox"/> посередине <input type="checkbox"/> справа Металлическая накладка, снизу <input type="checkbox"/> слева <input type="checkbox"/> посередине <input type="checkbox"/> справа	_____	9088600	/пог. м

	Боковая накладка кожуха полотна ворот, оцинкованная Размер 0 Размер 1 Размер 2 Размер 3 Размер 10 Размер 11 Размер D Размер S	шт.	9002065	/шт.
		_____	9002075	/шт.
		_____	9002085	/шт.
		_____	9002095	/шт.
		_____	9088730	/шт.
		_____	9088830	/шт.
		_____	9088930	/шт.
		_____	9002097	/шт.
	Консоль кожуха полотна ворот, справа, оцинкованная Размер 0 Размер 1 Размер 2 Размер 3 Размер 10 Размер 11 Размер D Размер S	шт.	9002060	/шт.
		_____	9002070	/шт.
		_____	9002080	/шт.
		_____	9002090	/шт.
		_____	9088701	/шт.
		_____	9088801	/шт.
		_____	9089001	/шт.
		_____	9088530	/шт.

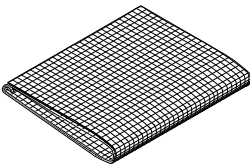
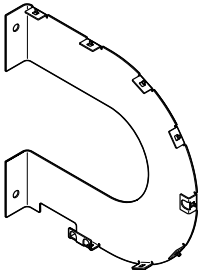
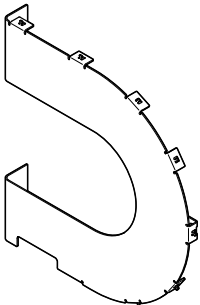
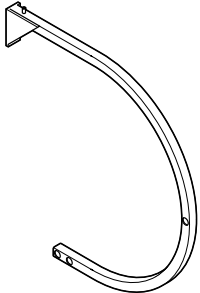
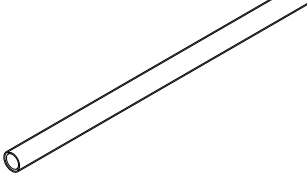

ЗАКАЗ	№ заказчика: _____	№ заказа / комис.: _____	Пожалуйста, укажите данные с заводской табличке!	
			№ комис. _____	№ поз. _____
	Заказчик: _____		№ ворот: _____	Тип ворот: _____
	Адрес доставки: _____		Год изготовления: _____	
	Город/дата: _____		Печать и подпись _____	

14. Кожух полотна ворот и принадлежности

Изделие	Описание	Кол-во	№ арт.	€
	Консоль кожуха полотна ворот, слева, оцинкованная	шт.		/шт.
	Размер 0	_____	9002061	/шт.
	Размер 1	_____	9002071	/шт.
	Размер 2	_____	9002081	/шт.
	Размер 3	_____	9002091	/шт.
	Размер 10	_____	9088702	/шт.
	Размер 11	_____	9088802	/шт.
	Размер D	_____	9089002	/шт.
	Размер S	_____	9088531	/шт.
	Консоль кожуха полотна ворот, посередине	шт.		/шт.
	Размер 0	_____	9002062	/шт.
	Размер 1	_____	9002072	/шт.
	Размер 2	_____	9002082	/шт.
	Размер 3	_____	9002092	/шт.
	Размер 10	_____	9088703	/шт.
	Размер 11	_____	9088803	/шт.
	Размер D	_____	9089003	/шт.
	Размер S	_____	9088532	/шт.
	Профильная труба кожуха полотна ворот	шт.		/пог. м
	<input type="checkbox"/> слева	_____	9088610	
	<input type="checkbox"/> посередине	_____		
	<input type="checkbox"/> справа	_____		

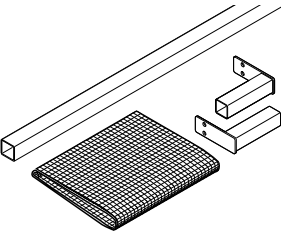
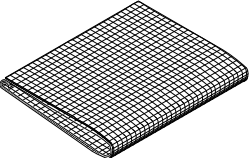
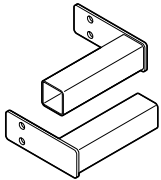
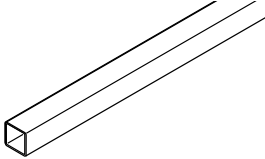
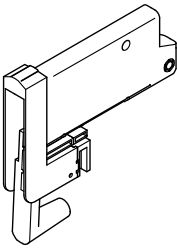
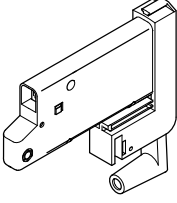
ЗАКАЗ	№ заказчика: _____	№ заказа / комис.: _____	Пожалуйста укажите данные с заводской табличке!	
			№ комис. _____	№ поз. _____
	Заказчик: _____		№ ворот: _____	Тип ворот: _____
	Адрес доставки: _____		Год изготовления: _____	
	Город/дата: _____		Печать и подпись _____	

15. Устройства безопасности и принадлежности

Изделие	Описание	Кол-во	№ арт.	€
	Полотно ворот для TES TES 300 TES 390 TES 460	метр _____ _____ _____	9087142 9087144 9087146	/пог. м /пог. м /пог. м
	Боковая консоль TES, справа TES 300 TES 390 TES 460	шт. _____ _____ _____	9871101 9871103 9871105	/шт. /шт. /шт.
	Боковая консоль TES, слева TES 300 TES 390 TES 460	шт. _____ _____ _____	9871102 9871104 9871106	/шт. /шт. /шт.
	Центральная консоль TES TES 300 TES 390 TES 460	шт. _____ _____ _____	9871201 9871202 9871203	/шт. /шт. /шт.
	Труба для TES DIN 2394, 14 x 1, оцинкованная	метр _____ _____	9080130	/пог. м
	Цилиндрический штифт для TES ISO 2338-12x8x100-st	шт. _____ _____	9226720	/шт.

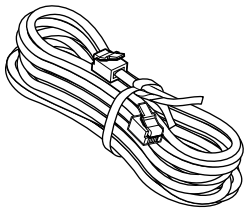

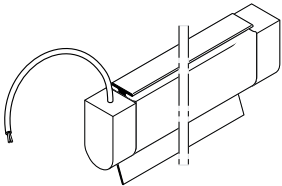

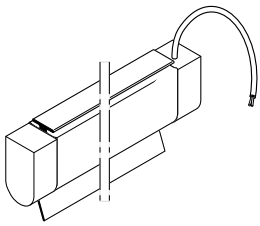

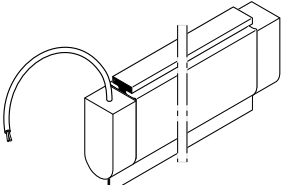

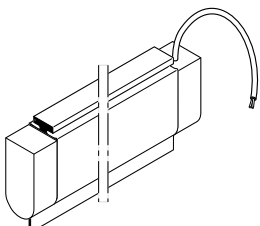
ЗАКАЗ	№ заказчика: _____	№ заказа / комис.: _____	Пожалуйста, укажите данные с заводской табличке!	
	Заказчик: _____	_____	№ комис. _____	№ поз. _____
	_____	_____	№ ворот: _____	Тип ворот: _____
	Адрес доставки: _____	_____	Год изготовления: _____	
	Город/дата: _____	_____	Печать и подпись _____	

15. Устройства безопасности и принадлежности

Изделие	Описание	Кол-во	№ арт.	€
	Комплект дооснащения ES-PV	комплект _____	9087500	/пог. м
	Полотно ворот ES-PV	метр _____	9087510	/пог. м
	Держатель для ES-PV до ширины ворот 5 800 мм до ширины ворот 11 970 мм	шт. _____ _____	9087520 9087530	/шт. /шт.
	Труба для ES-PV DIN 2395, 45 x 45 DIN 2395, 160 x 60	метр _____ _____	9087550 9087560	/пог. м /пог. м
	Передачик VLR	шт. _____	9005201	/шт.
	Приемник VLR	шт. _____	9005200	/шт.

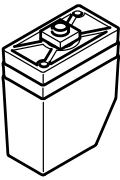
ЗАКАЗ	№ заказчика: _____	№ заказа / комис.: _____	Пожалуйста укажите данные с заводской табличке!	
			№ комис. _____	№ поз. _____
	Заказчик: _____		№ ворот: _____	Тип ворот: _____
	Адрес доставки: _____		Год изготовления: _____	
	Город/дата: _____		Печать и подпись _____	

15. Устройства безопасности и принадлежности

Изделие	Описание	Кол-во	№ арт.	€
	Соединительный кабель VLR	шт.		
	500 мм	_____	9005251	/шт.
	1 500 мм	_____	9005252	/шт.
	2 500 мм	_____	9005253	/шт.
	3 500 мм	_____	9005254	/шт.
	4 500 мм	_____	9005255	/шт.
	5 500 мм	_____	9005256	/шт.
	6 500 мм	_____	9005257	/шт.
	7 500 мм	_____	9005258	/шт.
	8 500 мм	_____	9005259	/шт.
9 500 мм	_____	9005260	/шт.	
10 500 мм	_____	9005261	/шт.	
 	Контактная предохранительная планка 8,2 кΩ Hörmann система Gelbau, исполнение 1 первый метр каждый последующий метр Длина _____ мм	шт.	9070002	/пог. м /пог. м
 	Контактная предохранительная планка 8,2 кΩ Hörmann система Gelbau, исполнение 2 первый метр каждый последующий метр Длина _____ мм	шт.	9070003	/пог. м /пог. м
 	Контактная предохранительная планка 8,2 кΩ Hörmann исполнение 1 первый метр каждый последующий метр Длина _____ мм	шт.	9070005	/пог. м /пог. м
 	Контактная предохранительная планка 8,2 кΩ Hörmann исполнение 2 первый метр каждый последующий метр Длина _____ мм	шт.	9070006	/пог. м /пог. м

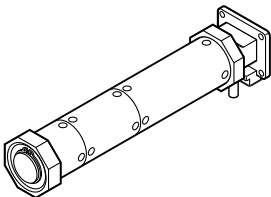
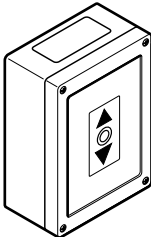



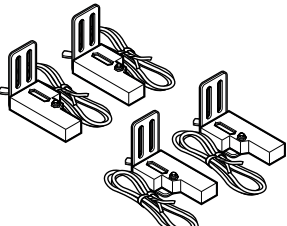
ЗАКАЗ	№ заказчика: _____	№ заказа / комис.: _____	Пожалуйста, укажите данные с заводской табличке!	
			№ комис. _____	№ поз. _____
	Заказчик: _____		№ ворот: _____	Тип ворот: _____
	Адрес доставки: _____		Год изготовления: _____	
	Город/дата: _____		Печать и подпись _____	

15. Устройства безопасности и принадлежности

Изделие	Описание	Кол-во	№ арт.	€
	Заглушка для предохранительной контактной планки Gelbau	шт.	9005042	/шт.

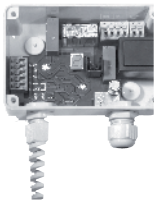
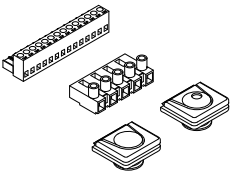
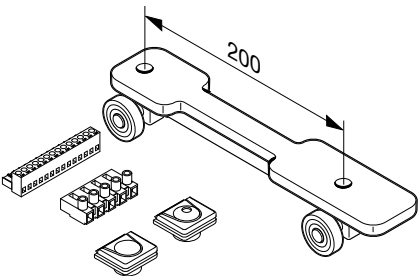
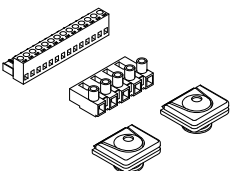
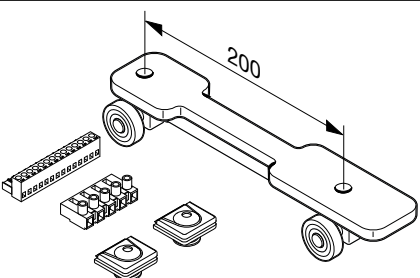
ЗАКАЗ	№ заказчика:	№ заказа / комис.:	Пожалуйста укажите данные с заводской табличке!	
	Заказчик:	№ ворот:	№ комис.	№ поз.
	Адрес доставки:	Год изготовления:	Тип ворот:	
	Город/дата:	Печать и подпись		

16. Приводы и блоки управления

Изделие	Описание	Кол-во	№ арт.	€
	Привод наматывающего вала, 230 В переменного тока, IP 44, 40% ED R12 R18 R23	ШТ. _____ _____ _____	9558204 9558304 9555104	/шт. /шт. /шт.
	Блок управления Door Control	ШТ. _____	9005109	/шт.
	Крышка Door Control	ШТ. _____	9005112	/шт.
	Пленочная клавиатура Door Control	ШТ. _____	9005113	/шт.
	Кабель для присоединения к сети со штепсельной вилкой	ШТ. _____	9005114	/шт.
	Защита от затягивания, с двух сторон для Door Control	ШТ. _____	637569	/шт.

ЗАКАЗ	№ заказчика: _____	№ заказа / комис.: _____	Пожалуйста, укажите данные с заводской табличке!	
			№ комис. _____	№ поз. _____
	Заказчик: _____		№ ворот: _____	Тип ворот: _____
	Адрес доставки: _____		Год изготовления: _____	
	Город/дата: _____		Печать и подпись _____	

16. Приводы и блоки управления

Изделие	Описание	Кол-во	№ арт.	€
	Блок обработки сигналов для защиты от затыгивания для Door Control	шт. _____	9005119	/шт.
	Комплект для переоснащения с МТ-серии на S-серию для А10R без системы ZAK®	комплект _____	9005761	/комплект
	Комплект для переоснащения с МТ-серии на S-серию для А10R с системой ZAK®	комплект _____	9005762	/комплект
	Комплект для переоснащения с МТ-серии на S-серию для А70R / А85R без системы ZAK®	комплект _____	9005763	/комплект
	Комплект для переоснащения с МТ-серии на S-серию для А70R / А85R с системой ZAK®	комплект _____	9005764	/комплект

ЗАКАЗ	№ заказчика: _____	№ заказа / комис.: _____	Пожалуйста укажите данные с заводской табличке!	
			№ комис. _____	№ поз. _____
	Заказчик: _____		№ ворот: _____	Тип ворот: _____
	Адрес доставки: _____		Год изготовления: _____	
	Город/дата: _____		Печать и подпись _____	

ЗАКАЗ	№ заказчика:	№ заказа / комис.:	Пожалуйста, укажите данные с заводской табличке!	
	Заказчик:		№ комис.	№ поз.
			№ ворот:	Тип ворот:
	Адрес доставки:		Год изготовления:	
	Город/дата:		Печать и подпись	

Hörmann: качество без компромиссов



Hörmann KG Amshausen



Hörmann KG Antriebstechnik



Hörmann KG Brandis



Hörmann KG Brockhagen



Hörmann KG Dissen



Hörmann KG Eckelhausen



Hörmann KG Freisen



Hörmann KG Ichtershausen



Hörmann KG Werne



Hörmann Genk NV, Бельгия



Hörmann Alkmaar B.V., Нидерланды



Hörmann Legnica Sp. z o.o., Польша



Hörmann Beijing, Китай



Hörmann Tianjin, Китай



Hörmann LLC, Montgomery IL, США



Hörmann Flexon, Leetsdale PA, США

Hörmann - единственный производитель на международном рынке, предлагающий «из одних рук» все основные строительные элементы, которые изготавливаются на высокоспециализированных предприятиях в соответствии с новейшими техническими достижениями. Имея широкую торговую и сервисную сеть в Европе и представительства в Америке и Китае, Hörmann является надежным поставщиком высококачественных строительных конструкций. Hörmann - качество без компромиссов.

ГАРАЖНЫЕ ВОРОТА
ПРИВОДЫ
ПРОМЫШЛЕННЫЕ ВОРОТА
ПЕРЕГРУЗОЧНЫЕ СИСТЕМЫ
ДВЕРИ
КОРОБКИ

www.hormann.com.ru

По состоянию на 08.2009 / Издание 08.2009 / HF 84 898 RU / PDF

