



*Transparenz und Funktion perfekt kombiniert*



# Automatik-Schiebetür-Systeme

Das Komplettprogramm für barrierefreie Eingänge







Hörmann Markenqualität	4
Hörmann Automatik-Schiebetür-Systeme	6
Türfunktionen im Überblick	8
Produktübersicht	10
Türdetails	12
Türansichten	13
T30 Automatik-Schiebetüren	14
Ausstattungsmerkmale	15
ASW-1, ASW-2, ASV-1, ASV-2	16
Automatik-Schiebetüren	18
Ausstattungsmerkmale	19
AD 100	20
AD 100 Thermo	22
AD 130	24
Windfanglösung	26
Absicherung des Durchgangsbereiches	27
Absicherung der Nebenkante	28
Zubehör	30
Hörmann Produktprogramm	34

#### **Ausschreibungstexte und Produktzeichnungen**

Mit dem Hörmann Architektenprogramm können Sie schnell und komfortabel individuelle Ausschreibungstexte in den Formaten GAEB und Word erstellen. Unsere Produktzeichnungen sind im CAD-Format erhältlich.

Das Architektenprogramm und weitere Informationen zu Hörmann Produkten finden Sie im Internet:  
**[www.hoermann.com](http://www.hoermann.com)**



Die abgebildeten Farben und Oberflächen sind aus drucktechnischen Gründen nicht farbverbindlich.

Urheberrechtlich geschützt. Nachdruck, auch auszugsweise, nur mit unserer Genehmigung. Änderungen vorbehalten.

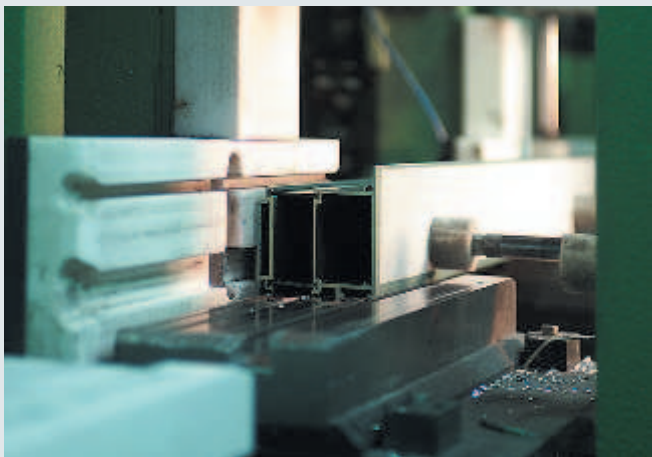
Abbildung links:  
 Campus Hotel in Berlin, Deutschland  
 mit Hörmann Produkten

# Hörmann Markenqualität

Für höchste Sicherheit und Verlässlichkeit



„The Squire“ in Frankfurt am Main mit Hörmann Produkten



## Produktion auf höchstem Niveau

Hörmann setzt auf modernste Produktionstechnik in hochspezialisierten Werken. Computergesteuerte Bearbeitung garantiert maßhaltige Elemente mit perfektem Sitz aller Beschläge und Funktionsteile.



## Zukunft im Blick

Hörmann geht mit gutem Beispiel voran. Deswegen deckt das Unternehmen ab 2013 seinen Energiebedarf zu 40 % aus Ökostrom und baut ihn kontinuierlich aus. Gleichzeitig werden durch die Einführung eines intelligenten und zertifizierten Energiemanagementsystems jährlich viele Tonnen CO<sub>2</sub> gespart. Und nicht zuletzt bietet Hörmann Produkte für nachhaltiges Bauen.



### **Schneller Service bei Prüfung, Wartung und Reparatur**

Durch unser flächendeckendes Service-Netz sind wir auch in Ihrer Nähe und rund um die Uhr für Sie einsatzbereit.



Über Jahrzehnte hat Hörmann sein Türen-Programm kontinuierlich zum heutigen Komplettangebot ausgebaut. Neben dieser variantenreichen Palette für den Objektbau bietet Hörmann auch individuelle Lösungen mit Zustimmung im Einzelfall.

Hochspezialisierte Werke entwickeln und produzieren Bauelemente, die sich durch Qualität, Funktionssicherheit und Langlebigkeit auszeichnen.

Mit der Präsenz in den wichtigsten internationalen Wirtschaftsregionen sind wir ein starker, zukunftsorientierter Partner für den Objekt- und Industriebau.



### **Brandschutzzentrum mit Brandhaus**

In internen Brandtests in unserem Brandschutzzentrum werden ständig Neu- und Weiterentwicklungen auf den geforderten Feuerwiderstand und die Rauchdichtigkeit geprüft. Erkenntnisse aus diesen Tests geben ein hohes Maß an Sicherheit für den Brandschutz im Objekt. Mit diesen Tests werden optimale Voraussetzungen für die offiziellen Prüfungen in den akkreditierten Prüfstellen zur Erteilung der amtlichen Zulassung geschaffen.



### **Kompetente Objektbetreuung**

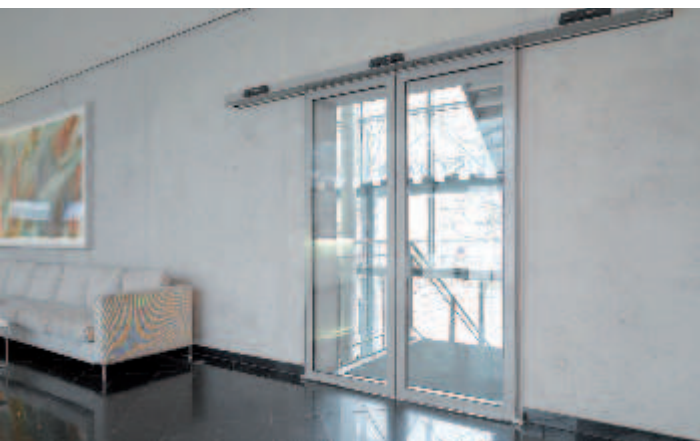
Erfahrene Fachberater der kundennahen Vertriebsorganisation begleiten Sie von der Objektplanung über die technische Klarstellung bis hin zur Bauabnahme.

Die fachgerechte Montage garantieren erfahrene Hörmann Monteure und das in Seminaren geschulte Fachpersonal der Hörmann Partner.

# Hörmann Automatik-Schiebetür-Systeme

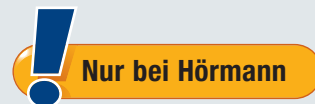
Für jede Anforderung die passende Lösung





T30

RS



### T30 Automatik-Schiebetüren

Mit der T30 Automatik-Schiebetür erweitern Sie Ihre gestalterischen Möglichkeiten. Verbinden Sie den Komfort und die Transparenz einer vollverglasten automatischen Schiebetür mit den Anforderungen des Brand- und Rauchschutzes.



### Automatik-Schiebetüren AD 100

Hörmann Automatik-Schiebetüren AD 100 öffnen in jeder Situation zuverlässig und sicher. Darüber hinaus werden die Automatik-Schiebetüren für barrierefreies Bauen und als Fluchtwegtür eingesetzt.



### Automatik-Schiebetüren AD 100 Thermo

Für den Einsatz als Außentür empfiehlt sich die AD 100 Thermo mit thermisch getrennten Profilen und serienmäßiger 28 mm Isolierverglasung. Diese wärmegeämmte Ausführung ist auch als Fluchtwegtür lieferbar.



### Automatik-Schiebetüren AD 130

Die Ganzglas-Schiebetür AD 130 steht für maximale Transparenz und sorgt im Objekt stets für eine freundliche und offene Atmosphäre. Die Türflügel werden ausschließlich durch Punkthalter getragen. Die AD 130 mit oder ohne Seitenteile bzw. mit Oberlichtern ist ein klassischer Türtyp für den Innenbereich.

# Türfunktionen im Überblick

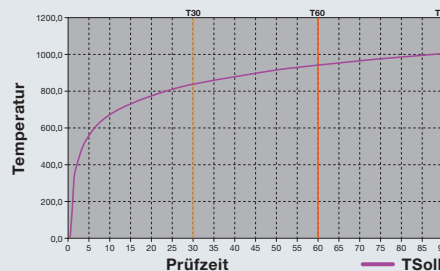
Alles ist möglich

**T30**

**Feuerhemmend**  
DIN 4102 /  
DIN EN 1634

Feuerhemmende Brandschutzelemente sind nach DIN 4102-T5 oder DIN EN 1634-1 geprüft und bauaufsichtlich zugelassen. In Brandprüfungen müssen diese Türen nach der Einheitstemperaturkurve mind. 30 Minuten (T30), 60 Minuten (T60) bzw. 90 Minuten (T90) standhalten.

**Einheitstemperaturkurve  
nach DIN 4102 / DIN EN 1634-1**



**RS**

**Rauchdicht**  
DIN 18095  
DIN EN 1634

Rauchschutzelemente sind nach DIN 18095 oder DIN EN 1634-3 geprüft. Die Bauanschlussfugen müssen auf beiden Seiten zum Baukörper dauerhaft versiegelt werden.

**U<sub>D</sub>**

**Wärme gedämmt**

Wärme gedämmt Türsysteme mit thermisch getrennten Profilen eignen sich für Gebäude nach Energieeinsparverordnung EnEV 2009. Der U<sub>D</sub>-Wert gibt den Wärmedurchgangskoeffizienten der Türanlage an.



**Zertifiziert als  
Fluchttür**

## **Fluchttüren müssen in jeder Situation zuverlässig und sicher öffnen**

- Die Türen geben den Fluchtweg frei und sind im Gefahrenfall immer geöffnet.
- Die Türöffnung entspricht mindestens der geforderten Fluchtwegbreite.
- Die Tür stellt sicher, dass 80 % der Fluchtwegbreite in 3 sec. geöffnet ist (Kontrolle durch die Steuerung).
- Die Öffnung der Tür erfolgt durch den Nutzer unbewusst über besonders geprüfte Radartechnik. Der Fluchtweg-Radarmelder kann nicht abgeschaltet werden und wird stetig durch die Steuerung des Antriebs auf Funktion geprüft. Das Erfassungsfeld des Radarmelders beträgt min. 1,5 m Tiefe vor der Tür, so dass auch flüchtende Personen durch die bereits geöffnete Tür gelangen.
- Fluchttüren dürfen nicht verriegelt oder abgeschlossen werden, sofern noch Personen im Gebäude sind.
- Fluchtwegschiebetüren sind auf Robustheit, Funktionssicherheit und Nachhaltigkeit vom TÜV geprüft.
- Die Produktion der Fluchttüren wird von einer unabhängigen Organisation (z. B. TÜV) in regelmäßigen Abständen überwacht.





**Empfohlen für  
barrierefreies  
Bauen**  
DIN 18040

### **Barrierefreies Bauen nach DIN 18040**

Die Norm DIN 18040 ist verankert in der Landesbauordnung aller Bundesländer und hat das Ziel, dass öffentliche Gebäude für Menschen mit Behinderungen in der allgemein üblichen Weise, ohne besondere Erschwernis und grundsätzlich ohne fremde Hilfe zugänglich und nutzbar sind (nach § 4 BGG Behindertengleichstellungsgesetz „Barrierefreiheit“).

Die Barrierefreiheit ist heute ein unverzichtbarer Bestandteil einer vorausschauenden Planung und berücksichtigt die Bedürfnisse aller Menschen mit Einschränkungen durch Krankheit, Unfall, Alter oder angeborener Behinderung.



**Personenschutz**

### **Personenschutz**

In öffentlichen Bereichen sind nahezu alle Haupteingänge kundenfreundlich automatisiert. Dabei durchschreitet man ein unsichtbares Radarerfassungsfeld und die Türen öffnen sich. Vor einigen Jahren waren diese Systeme noch mit Sicherheitslichtschranken ausgestattet. Dadurch fuhren die Türen z. T. bereits zu, bevor Personen den Durchgang vollständig passiert hatten oder Einkaufswagen wurden eingeklemmt, da diese nicht erfasst werden konnten. Moderne Technologien ermöglichen es heute, den ganzen Öffnungsbereich mit einem Sensorfächer von oben bis zum Fußboden abzusichern. Diese Technologie, die von Europäischen Normen vorgeschrieben wird, überwacht zudem die Antriebssteuerung. Sobald einer der Sensoren nicht funktioniert, bleibt die Tür geöffnet, so dass keine Person zu Schaden kommt.






**Sicherheitsanalyse  
nach DIN 18650 /  
EN 16005**

Gemäß der DIN 18650 / EN 16005, welche die sicherheitstechnischen Anforderungen an automatische Türsysteme nach Richtlinie 2006/42/E6 (Maschinenrichtlinie) beschreibt, ist eine Sicherheitsanalyse unter Berücksichtigung des Nutzerkreises der Türen durchzuführen. Diese bildet die Grundlage für die Auswahl unterschiedlicher Absicherungsmaßnahmen, die in den Normen und Vorschriften (DIN 18650 / EN 16005 und ASR A1.7) gefordert werden.

Nur durch eine komplette Sicherheitsanalyse können konkrete Maßnahmen zur bestmöglichen Absicherung einbezogen und angeboten werden. Änderungen im baulichem Umfeld des Türsystems sind in der Sicherheitsanalyse zu berücksichtigen.

# Produktübersicht

## Hörmann Automatik-Schiebetür-Systeme

	ASW	ASV	AD 100
<b>Funktionen</b>			
<b>T30</b> T30 Feuerhemmend	●	●	
<b>RS</b> Rauchdicht	●	●	
 Fluchtwegtür			
 Barrierefrei	●	●	●
 Personenschutz	●	●	●
<b>U<sub>D</sub></b> Wärmegedämmt, thermisch getrennt			
Innentür	●	●	●
Außentür			
<b>Ausführung</b>			
Profilsystem	Aluminium	Aluminium	Aluminium
Rahmenprofil vertikal	70	70	35
Rahmenprofil horizontal	150 / 70	70	47
Sockel / Sockelansicht	150 / 82	150 / 82	47
Profilstärke	80	80	30
Ansichtshöhe Antrieb	70	70	100
<b>Rahmenfarben</b>			
Verkehrsweiß, RAL 9016	●	●	●
Aluminium eloxiert E6 / EV1	○	○	●
Sonderfarben z. B. DB701, DB702, DB703	○	○	○
RAL nach Wahl	○	○	○
<b>Verglasungen</b>			
T30 Brandschutzverglasung klar, PVB Folie (UV-Schutz), PVB Folie matt	●	●	
22 mm Isolierverglasung (2 x 6 mm VSG, U <sub>g</sub> -Wert = 3,0 W/(m <sup>2</sup> ·K)			●
28 mm Isolierverglasung (2 x 6 mm VSG, U <sub>g</sub> -Wert = 1,0 W/(m <sup>2</sup> ·K)			
10 mm Einscheibensicherheitsglas			
<b>Lichte Durchgangsbreite LDB</b>			
1-flügelig (nach links oder rechts öffnend)	900 bis 1200 mm*	900 bis 1200 mm	700 bis 1800 mm
2-flügelig (beidseitig öffnend)	900 bis 2500 mm*	900 bis 2500 mm	800 bis 3000 mm
<b>Lichte Durchgangshöhe LDH</b>			
1- und 2-flügelig	1950 bis 2500 mm	1950 bis 2500 mm	2000 bis 3000 mm
<b>Öffnungs- und Schließgeschwindigkeiten</b>			
Öffnungsgeschwindigkeit einstellbar	20 bis 70 cm/s	30 bis 70 cm/s	10 bis 75 cm/s
Schließgeschwindigkeit einstellbar	20 bis 50 cm/s (10 cm/s im Brandfall)	20 bis 50 cm/s (10 cm/s im Brandfall)	10 bis 50 cm/s
Aufhaltezeit einstellbar	0 bis 60 s	0 bis 60 s	0 bis 180 s

● Serienmäßige Ausstattung

○ Optionale Ausstattung

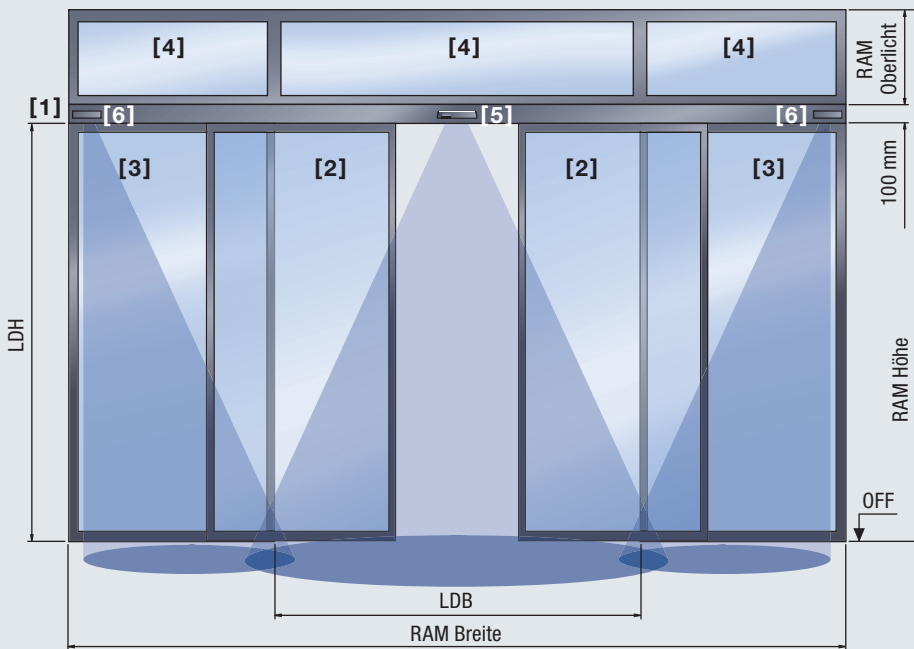
\* max. Flügengewicht 120 kg, max. Seitenverhältnis Breite / Länge 1 : 4

AD 100-X	AD 100 Thermo	AD 100-X Thermo	AD 130	AD 130-X
●		●		●
●	●	●	●	●
●	●	●	●	●
	●	●		
●			●	●
	●	●		
Aluminium	Aluminium	Aluminium	rahmenlos	rahmenlos
35	48,5	48,5		
47	47	47		
47	60	60		
30	37	37		
100	100	100	100	100
●	●	●	●	●
●	●	●	●	●
○	○	○	○	○
○	○	○	○	○
●				
	●	●		
			●	●
900 bis 1800 mm	700 bis 1800 mm	900 bis 1800 mm	900 bis 1600 mm	900 bis 1600 mm
900 bis 3000 mm	800 bis 2940 mm	900 bis 2940 mm	900 bis 2000 mm	900 bis 2000 mm
2000 bis 3000 mm	2000 bis 3000 mm	2000 bis 3000 mm	2000 bis 3000 mm	2000 bis 2500 mm
55 bis 75 cm/s	10 bis 75 cm/s	10 bis 75 cm/s	10 bis 75 cm/s	10 bis 75 cm/s
10 bis 50 cm/s	10 bis 50 cm/s	10 bis 50 cm/s	10 bis 50 cm/s	10 bis 50 cm/s
0 bis 180 s	0 bis 180 s	0 bis 180 s	0 bis 180 s	0 bis 180 s

# Türdetails

## Systemkomponenten, elektrische Anschlüsse

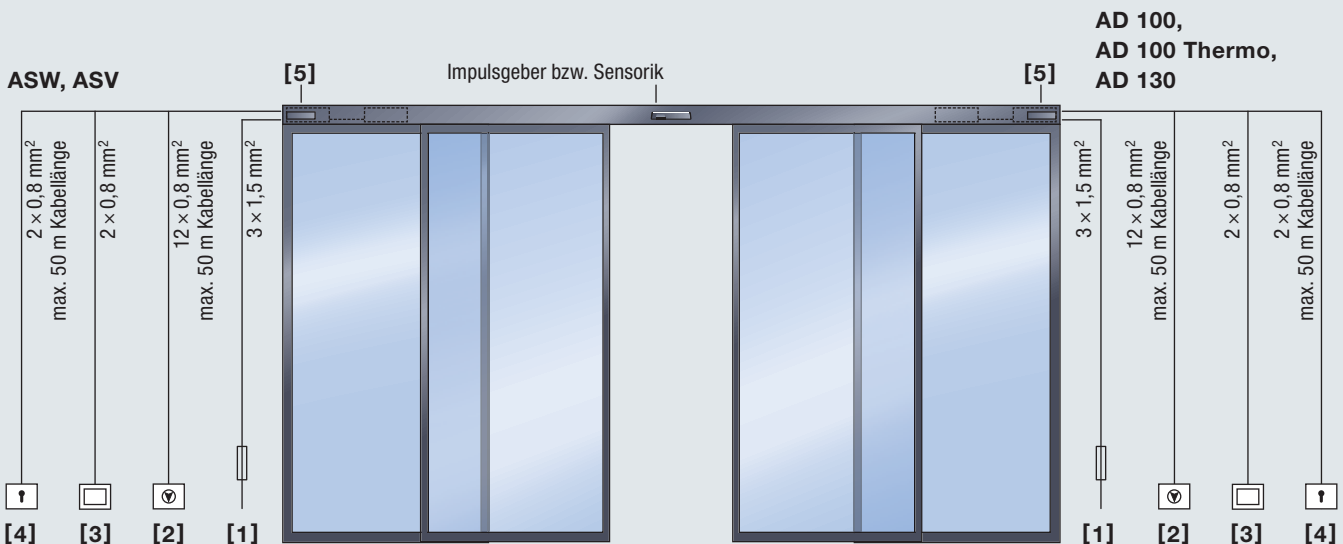
### Systemkomponenten



- [1]** Freitragender Kämpfer mit Laufschiene
- [2]** Schiebetürflügel
- [3]** Seitenteile, feststehend (bei Montage vor der Wand entfallen diese Seitenteile)
- [4]** Oberlicht
- [5]** Impulsgeber (z. B. Kombimelder inkl. Sicherheitssensoren zur Durchgangsüberwachung)
- [6]** Sensorik zur Überwachung der Nebenkanten gemäß DIN 18650 / EN 16005

- LDB** Lichtes Durchgangsmaß Breite
- LDH** Lichtes Durchgangsmaß Höhe
- RAM Breite** Rahmenseitenmaß Breite
- RAM Höhe** Rahmenseitenmaß Höhe
- RAM Oberlicht** Rahmenseitenmaß Oberlicht-Höhe

### Elektrische Anschlüsse

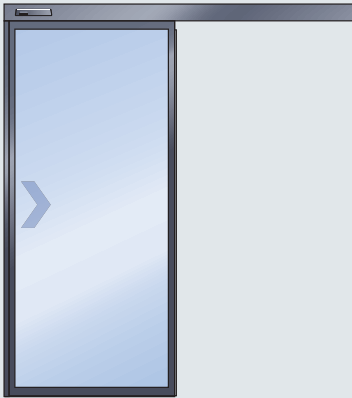


- [1]** Zuleitung 1 × 230 V, 50 / 60 Hz
- [2]** Innen: Programmschalter
- [3]** Innen: Taster
- [4]** Außen: Schlüsseltaster, Codekartenleser mit potenzialfreiem Kontakt o. ä.
- [5]** Sensorik zur Überwachung der Nebenschließkanten gemäß DIN 18650 / EN 16005

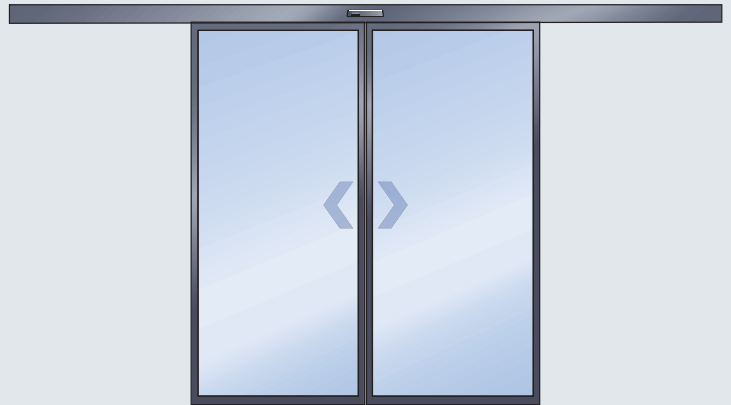
Die Kabelverlegung erfolgt bauseitig gemäß dem objektbezogenen Kabelplan vor Installation der Türanlage. Die entsprechenden Kabelpläne erhalten Sie bei technischer Klarstellung.

# Türansichten

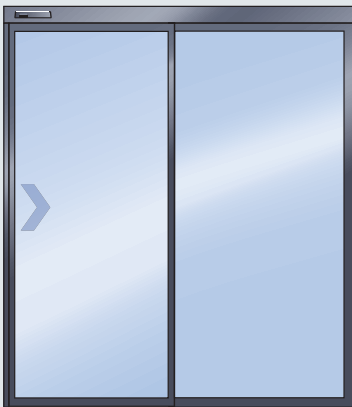
Individuelle Lösungen für Eingangsportale oder Innentüren



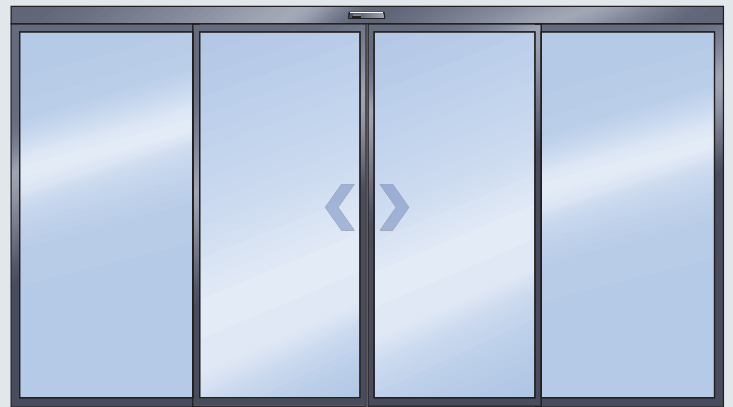
**1-flügelig**  
**(nach rechts öffnend / nach links schließend)**  
Montage vor der Wand



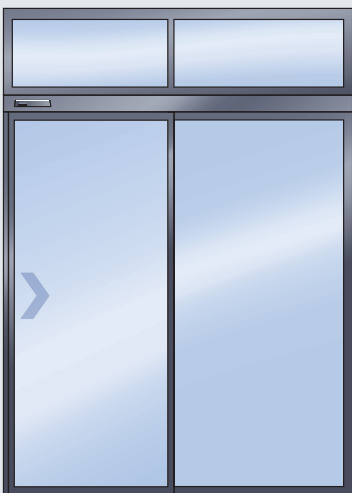
**2-flügelig**  
Montage vor der Wand



**1-flügelig mit Seitenteil**  
**(nach rechts öffnend / nach links schließend)**  
Montage in der Öffnung



**2-flügelig mit Seitenteilen**  
Montage in der Öffnung



**1-flügelig mit Seitenteil**  
**und 2-teiligem Oberlicht**  
**(nach rechts öffnend / nach links schließend)**  
Montage in der Öffnung



**2-flügelig mit Seitenteilen**  
**und 3-teiligem Oberlicht**  
Montage in der Öffnung


# T30 Automatik-Schiebetüren ASW-1, ASW-2, ASV-1, ASV-2


Perfektion und Transparenz auf kleinstem Raum –  
mit allgemeiner bauaufsichtlicher Zulassung



**T30** Feuerhemmend  
DIN 4102 / DIN EN 1634

**RS** Rauchdicht  
DIN 18095

 **Empfohlen für  
barrierefreies Bauen**

 **Personenschutz**

**Auf einen Blick:**

- Ansichtsgleich zu Hörmann Aluminium-Feuer- und Rauchschutz-Elementen
- Max. lichte Durchgangsbreite bis 1200 mm (1-flg.), 2500 mm bei 2-flg., max. lichte Durchgangshöhe bis 2500 mm
- Keine Führungsschiene im Durchgangsbereich
- GEZE-Antrieb Slimdrive SL-T30 mit nur 70 mm Bauhöhe
- Für Einbau in Mauerwerk / Beton und in Leichtbauwände zugelassen
- Allgemeine bauaufsichtliche Zulassung vom DIBt

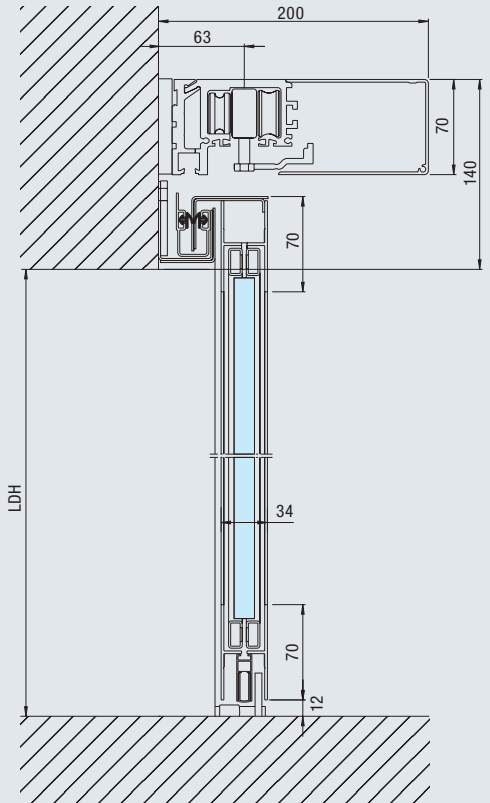
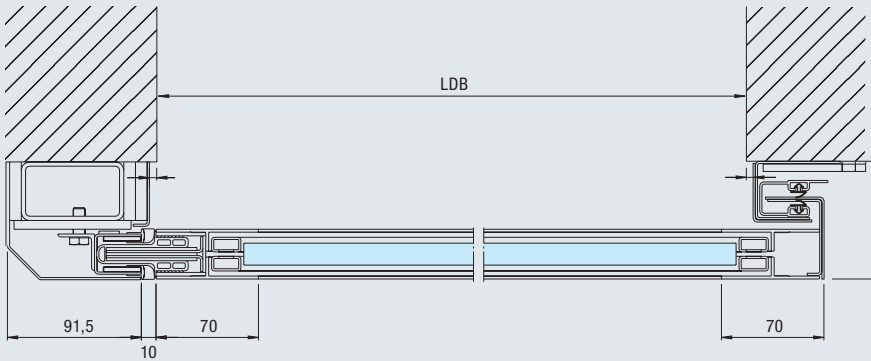


Schmale Profilsicht des Antriebs mit nur 70 mm Bauhöhe

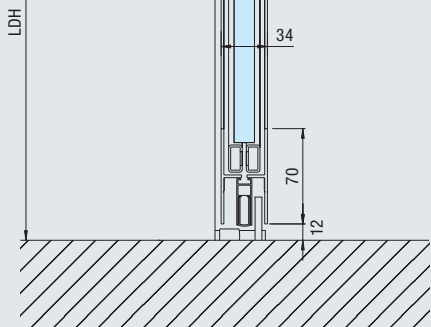
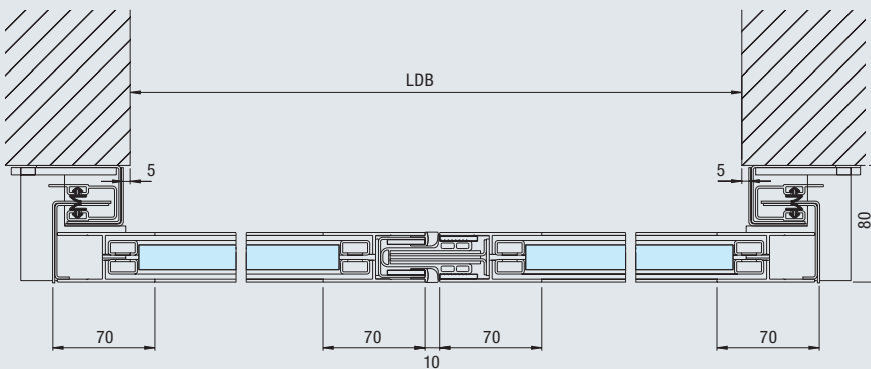
# T30 Automatik-Schiebetüren ASW-1, ASW-2, ASV-1, ASV-2

## 1- und 2-flügelige Türen

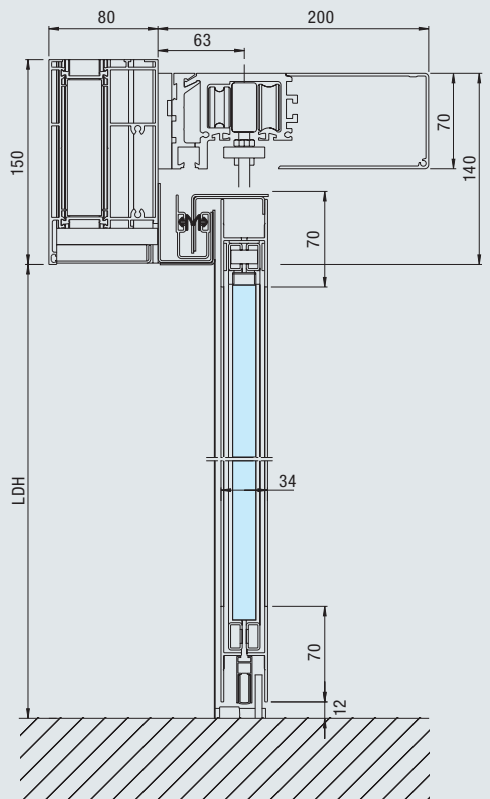
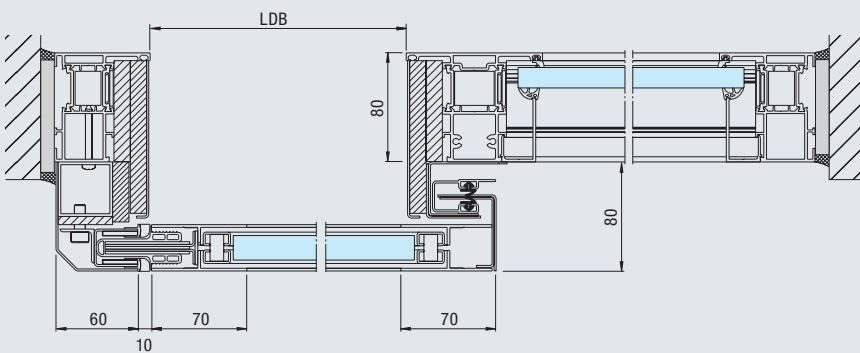
### Montage vor der Wand 1-flügelig (ASW-1)



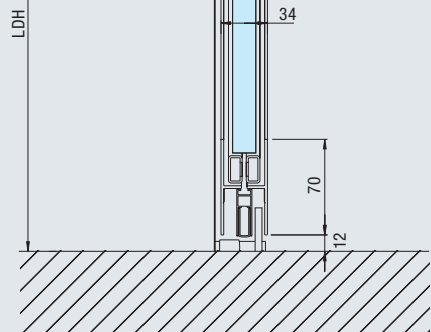
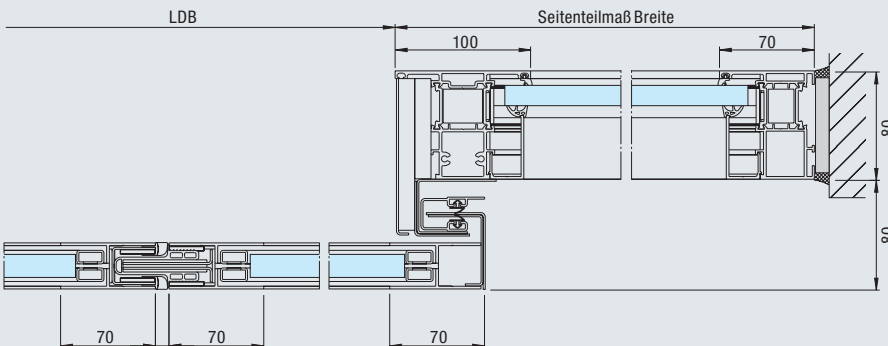
### 2-flügelig (ASW-2)



### Montage in der Öffnung 1-flügelig (ASV-1)



### 2-flügelig (ASV-2)





## Hauptfunktionen

**T30**

Feuerhemmend

**RS**

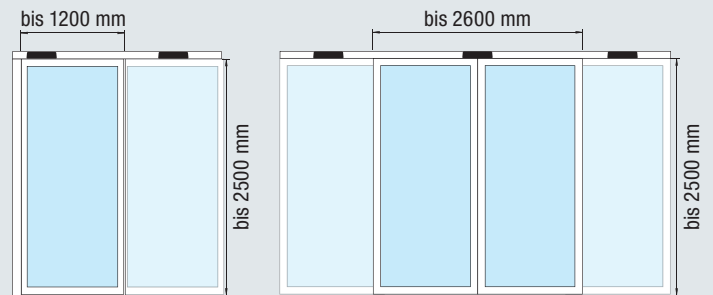
Rauchdicht



Empfohlen für  
barrierefreies Bauen



Personenschutz



### ASW-1 / ASV-1

### ASW-2 / ASV-2

<b>Ausführung</b>	1-flg. Tür	2-flg. Tür
<b>Profilsystem</b>	Aluminium	Aluminium
<b>Ansichtsbreite</b>	70	70
<b>Bautiefe</b>	80	80
<b>Sockelansicht</b>	150 / 82	150 / 82
<b>Ansichtshöhe Antrieb</b>	70	70
<b>Öffnungsgeschwindigkeit (einstellbar)</b>	20 – 70 cm/s	20 – 70 cm/s
<b>Schließgeschwindigkeit (einstellbar)</b>	20 – 50 cm/s (10 cm/s im Brandfall)	20 – 50 cm/s (10 cm/s im Brandfall)
<b>Aufhaltezeit (einstellbar)</b>	0 – 60 s	0 – 60 s

#### Einbau in

Mauerwerk	≥ 115	≥ 115
Beton	≥ 100	≥ 100
Porenbeton	≥ 150	≥ 150
Ständerwerk	≥ 100	≥ 100

Größenabhängige Anforderungen an Wände entnehmen Sie bitte den Montageanleitungen unter [www.hoermann.de](http://www.hoermann.de)

Lichtes Durchgangsmaß	ASW-1 / ASV-1		ASW-2 / ASV-2	
	Breite (LDB)	Höhe (LDH)	Breite (LDB)	Höhe (LDH)
<b>Sockelhöhe 82 mm</b>	900 – 1200	1950 – 2500	1300 – 2500	1950 – 2500
<b>Sockelhöhe 150 mm</b>	900 – 1200	1950 – 2500	1300 – 2600	1950 – 2500

#### Anlagenabmessungen

Montage vor der Wand	ASW-1	ASW-2
		2 × LDB + 225
Montage in der Öffnung	ASV-1	ASV-2
		2 × LDB + 225

# Automatik-Schiebetüren AD 100, AD 100 Thermo, AD 130

Überzeugend in Funktion und Design





**Zertifiziert als Fluchtwegtür**



**Empfohlen für  
barrierefreies Bauen**



**Personenschutz**



**Wärmedämmend**  
U<sub>D</sub>-Wert bis zu 1,4 W/(m<sup>2</sup>·K)

Dieses Türensysteem eignet sich für automatisierte Eingangsbereiche, auch als Fluchwegtür, sowie für barrierefreies Bauen.

## Auf einen Blick

- Filigrane Optik mit schmaler Profilansicht
- Geringe Antriebshöhe von nur 100 mm
- Isolierverglasung mit Sicherheitsglas
- Sicheres und überwachtes Fahrverhalten mit Sensorüberwachung
- Leiser Betrieb durch gummielagerte Laufschiene und große Laufrollen
- Hochleistungsfähig für hohe Öffnungsfrequenzen
- Servicefreundlich durch schnell austauschbare Laufrollen und Laufschienebett
- Baumustergeprüfte Fluchtwegtür
- Einfache Bedienung mit selbsterklärenden Symbolen
- Integrierte Sonderlösungen wie Klingelkontakt, Nacht-Bank-Funktion, Feuerwehrschtaltung



In 1- und 2-flügeliger Ausführung, mit und ohne Seitenteile



Geringe Antriebshöhe von nur 100 mm

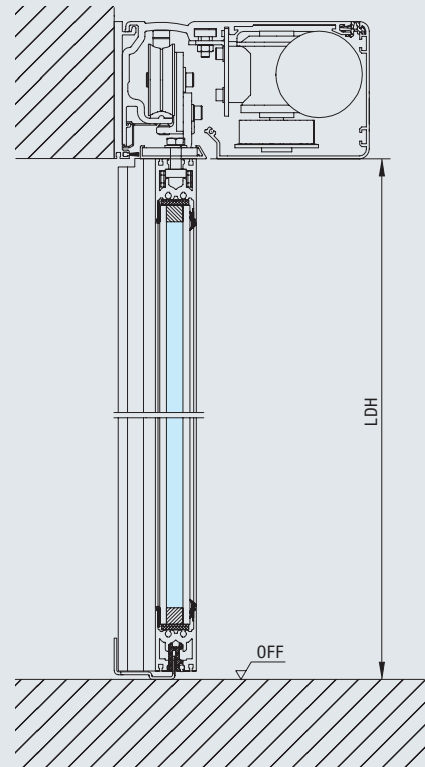
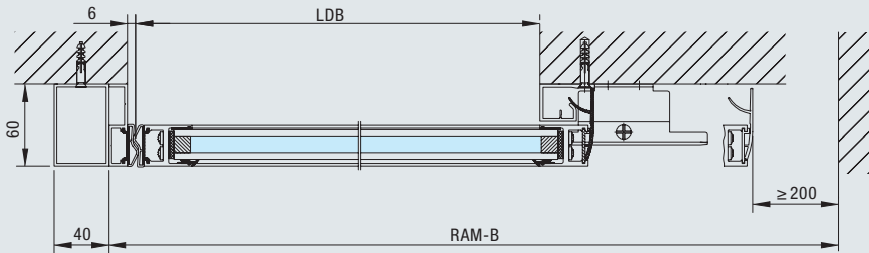


Schmale Profilansicht

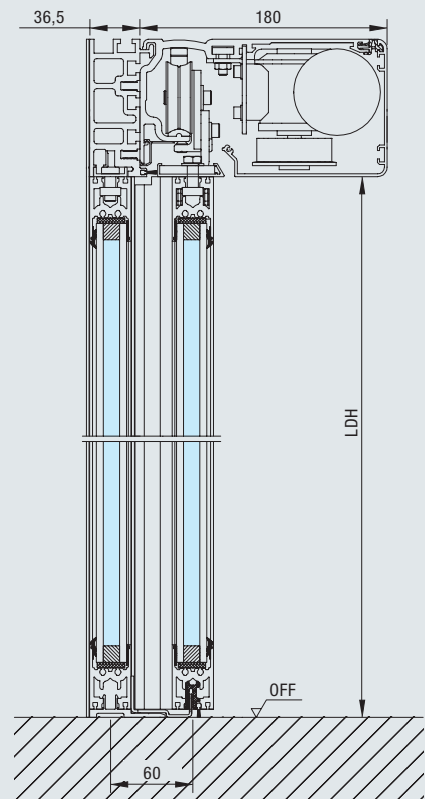
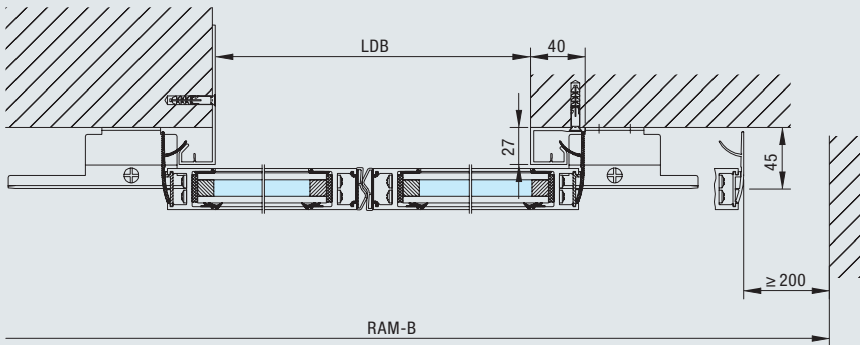
# Automatik-Schiebetür AD 100

## Normal-Profil

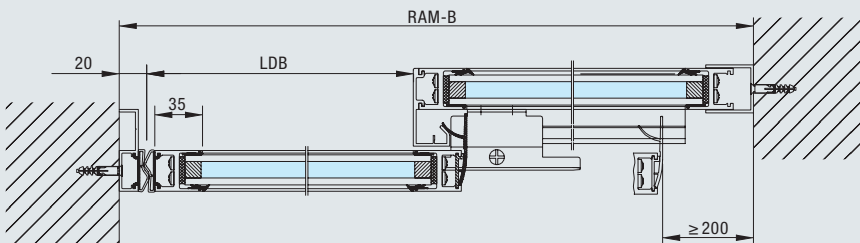
### Montage vor der Wand 1-flügelig



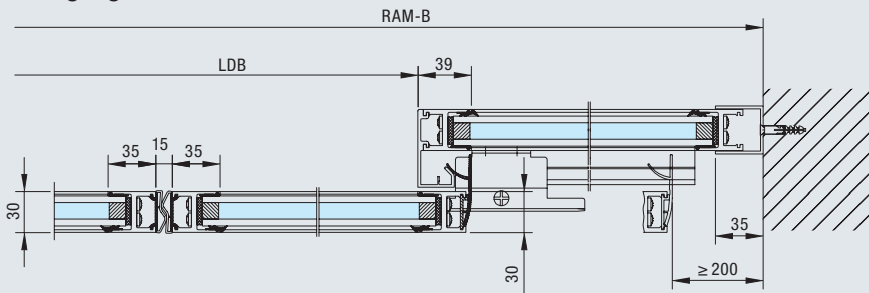
### 2-flügelig



### Montage in der Öffnung 1-flügelig



### 2-flügelig





### Hauptfunktionen

Barrierefreies Bauen



Personenschutz

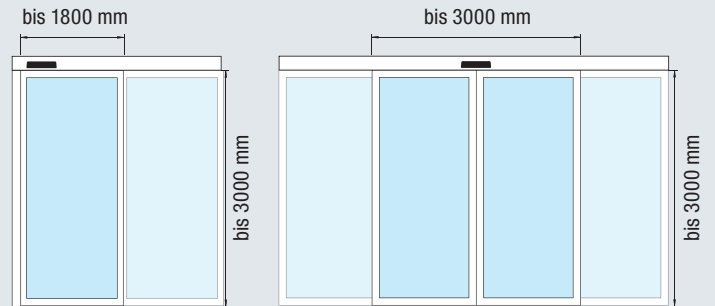


### Zusatzfunktion

Fluchtwegtür

AD 100-X-1

AD 100-X-2



**AD 100-1**  
**AD 100-X-1**

**AD 100-2**  
**AD 100-X-2**

<b>Ausführung</b>	1-flügelig	2-flügelig
<b>Profilsystem</b>	Aluminium	Aluminium
<b>Rahmenprofil vertikal</b>	35	35
<b>Rahmenprofil horizontal</b>	47	47
<b>Sockel</b>	47	47
<b>Profilstärke</b>	30	30
<b>Ansichtshöhe Antrieb</b>	100	100
<b>Öffnungsgeschwindigkeit (einstellbar)</b>		
<b>AD 100</b>	10 – 75 cm/s	10 – 75 cm/s
<b>AD 100-X</b>	55 – 75 cm/s	55 – 75 cm/s
<b>Schließgeschwindigkeit (einstellbar)</b>	10 – 50 cm/s	10 – 50 cm/s
<b>Aufhaltezeit (einstellbar)</b>	0 – 180 s	0 – 180 s

<b>Lichtes Durchgangsmaß</b>	<b>1-flügelig</b> (nach links oder rechts öffnend)		<b>2-flügelig</b> (beidseitig öffnend)	
	<b>Breite (LDB)</b>	<b>Höhe (LDH)</b>	<b>Breite (LDB)</b>	<b>Höhe (LDH)</b>
AD 100	700 – 1800	2000 – 3000	800 – 3000	2000 – 3000
AD 100-X Fluchtwegtür	900 – 1800	2000 – 3000	900 – 3000	2000 – 3000
Oberlicht RAM	1250		1250	

### Anlagenabmessungen

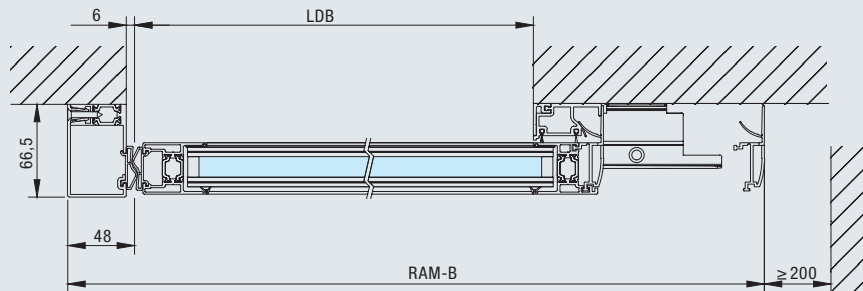
<b>Montage vor der Wand</b>	<b>Anlagenbreite (RAM-B)</b>	<b>Platzbedarf</b>	<b>Anlagenbreite (RAM-B)</b>	<b>Platzbedarf</b>
mit 200 mm Sicherheitsabstand	2 × LDB + 50 + 60	Anlagenbreite + 200	2 × LDB + 100	Anlagenbreite + 400
mit Nebenkantensicherung	2 × LDB + 50 + 60	Anlagenbreite	2 × LDB + 100	Anlagenbreite
<b>Montage in der Öffnung</b>	<b>Anlagenbreite / Platzbedarf (RAM-B)</b>		<b>Anlagenbreite / Platzbedarf (RAM-B)</b>	
mit 200 mm Sicherheitsabstand	2 × LDB + 50 + 20 + 200		2 × LDB + 100 + 400	
mit Nebenkantensicherung	2 × LDB + 75 + 20		2 × LDB + 150	

# Automatik-Schiebetür AD 100 Thermo

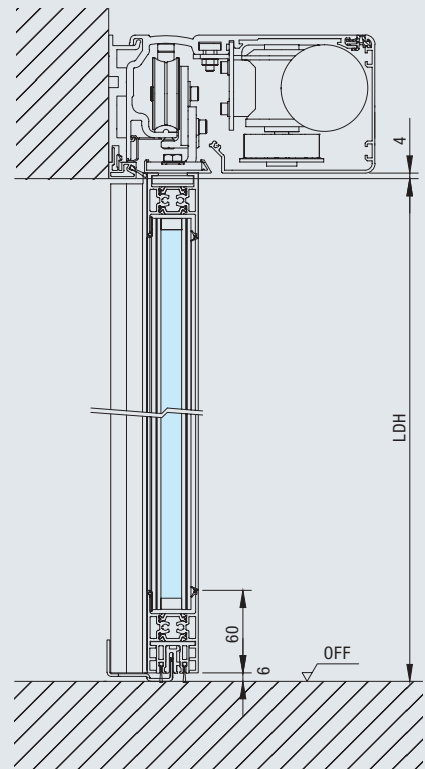
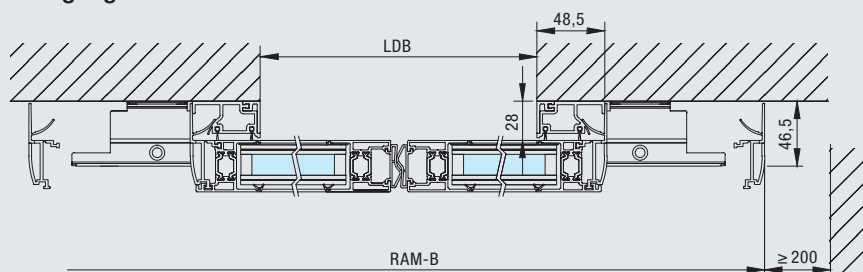
## Thermisch getrenntes Profil

### Montage vor der Wand

#### 1-flügelig

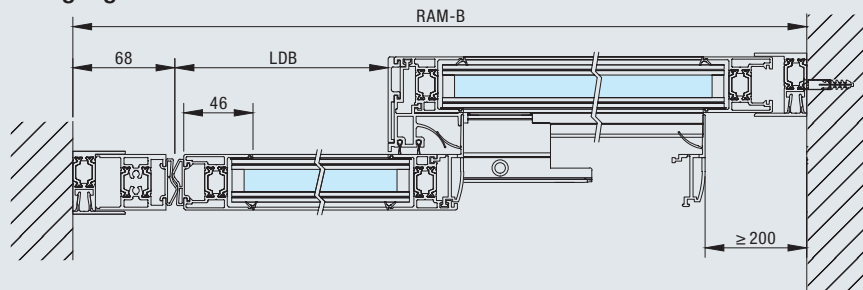


#### 2-flügelig

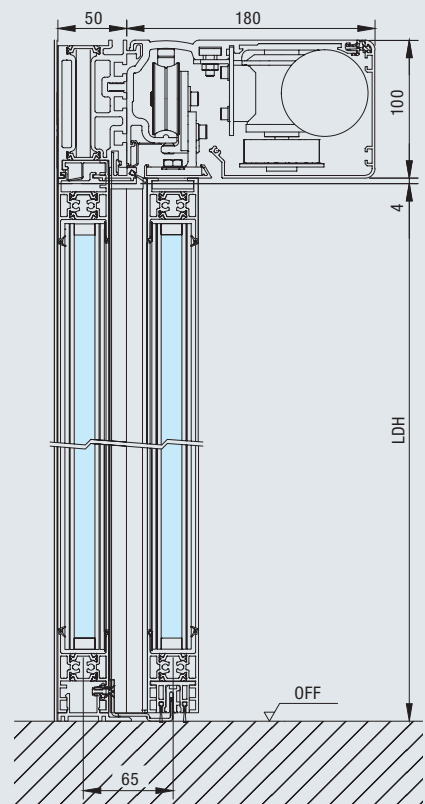
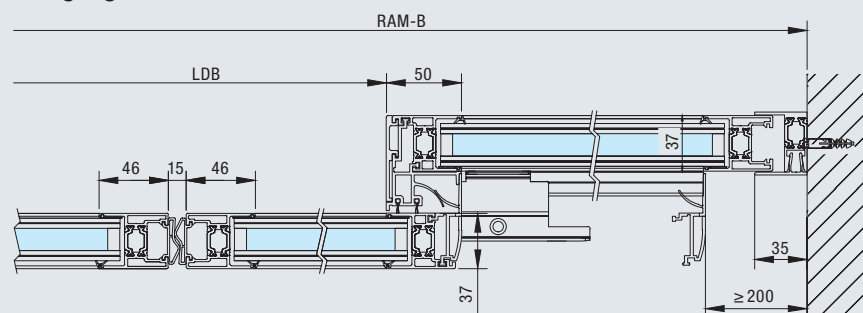


### Montage in der Öffnung

#### 1-flügelig



#### 2-flügelig





### Hauptfunktionen

**Barrierefreies Bauen**



**Personenschutz**



**Wärmedämmend**

U<sub>D</sub>-Wert bis zu 1,4 W/(m<sup>2</sup>·K)



### Zusatzfunktionen

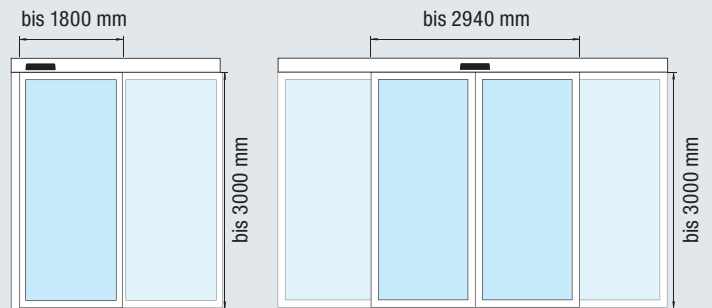
**Fluchtwegtür**

AD 100-X-1

Thermo

AD 100-X-2

Thermo



**AD 100-1 Thermo**  
**AD 100-X-1 Thermo**

**AD 100-2 Thermo**  
**AD 100-X-2 Thermo**

<b>Ausführung</b>	1-flügelig	2-flügelig
<b>Profilsystem</b>	Aluminium	Aluminium
<b>Rahmenprofil vertikal</b>	50	50
<b>Rahmenprofil horizontal</b>	47	47
<b>Sockel</b>	60	60
<b>Profilstärke</b>	37	37
<b>Ansichtshöhe Antrieb</b>	100	100
<b>Öffnungsgeschwindigkeit (einstellbar)</b>	10 – 75 cm/s	10 – 75 cm/s
<b>Schließgeschwindigkeit (einstellbar)</b>	10 – 50 cm/s	10 – 50 cm/s
<b>Aufhaltezeit (einstellbar)</b>	0 – 180 s	0 – 180 s

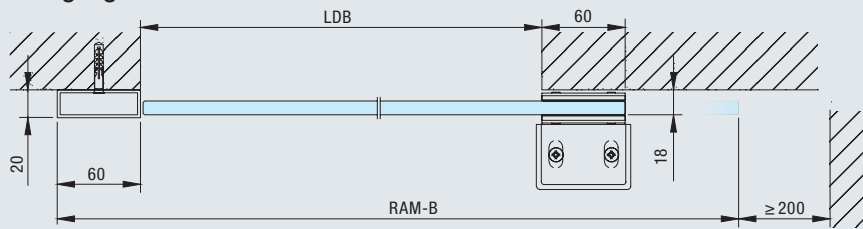
<b>Lichtes Durchgangsmaß</b>	<b>1-flügelig</b> (nach links oder rechts öffnend)		<b>2-flügelig</b> (beidseitig öffnend)	
	<b>Breite (LDB)</b>	<b>Höhe (LDH)</b>	<b>Breite (LDB)</b>	<b>Höhe (LDH)</b>
AD 100 Thermo	700 – 1800	2000 – 3000	800 – 2940	2000 – 3000
AD 100-X Thermo Fluchtwegtür	900 – 1800	2000 – 3000	900 – 2940	2000 – 3000
Oberlicht RAM	1250		1250	

<b>Anlagenabmessungen</b>				
<b>Montage vor der Wand</b>	<b>Anlagenbreite (RAM-B)</b>	<b>Platzbedarf</b>	<b>Anlagenbreite (RAM-B)</b>	<b>Platzbedarf</b>
mit 200 mm Sicherheitsabstand	2 × LDB + 60 + 48	Anlagenbreite + 200	2 × LDB + 120	Anlagenbreite + 400
mit Nebenkantensicherung	2 × LDB + 60 + 48	Anlagenbreite	2 × LDB + 120	Anlagenbreite
<b>Montage in der Öffnung</b>	<b>Anlagenbreite / Platzbedarf (RAM-B)</b>		<b>Anlagenbreite / Platzbedarf (RAM-B)</b>	
mit 200 mm Sicherheitsabstand	2 × LDB + 50 + 68 + 200		2 × LDB + 100 + 400	
mit Nebenkantensicherung	2 × LDB + 85 + 68		2 × LDB + 170	

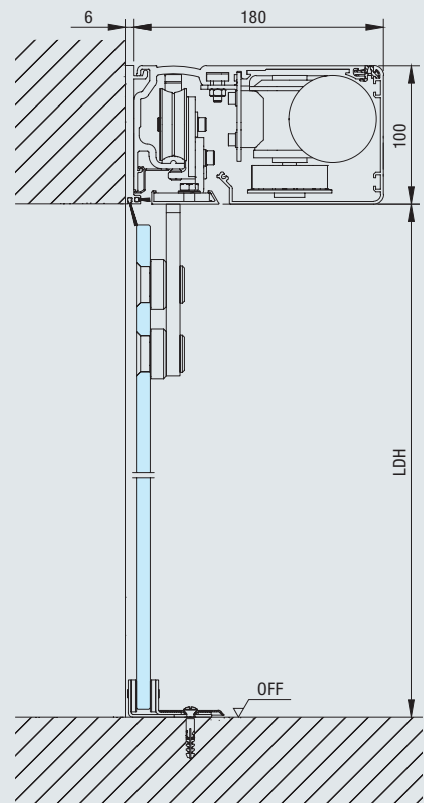
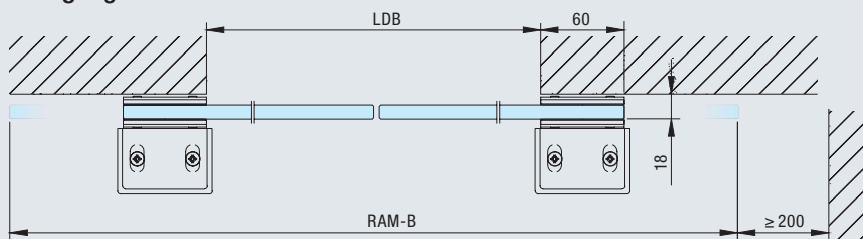
# Automatik-Schiebetür AD 130

## Rahmenlos Ganzglas

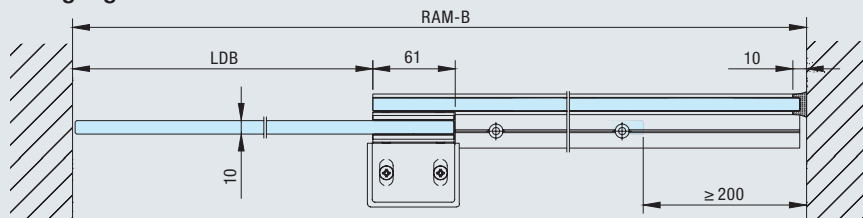
### Montage vor der Wand 1-flügelig



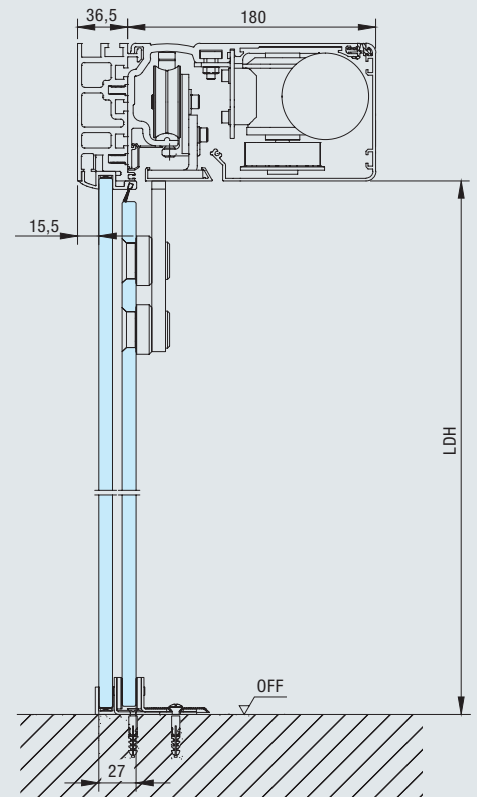
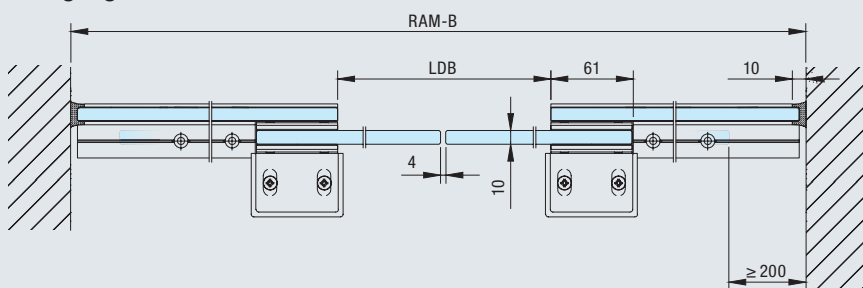
### 2-flügelig



### Montage in der Öffnung 1-flügelig



### 2-flügelig







### Hauptfunktionen

Barrierefreies Bauen



### Personenschutz

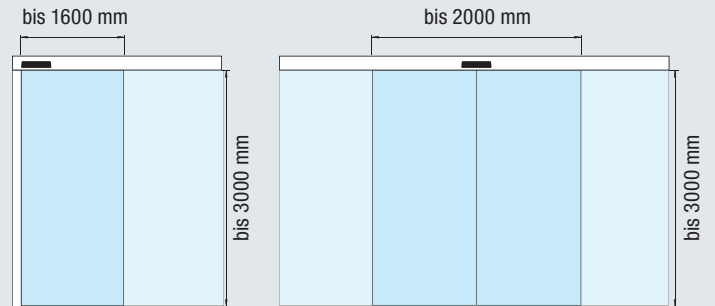


### Zusatzfunktionen

Fluchtwegtür

AD 130-X-1

AD 130-X-2



	<b>AD 130-1 AD 130-X-1</b>	<b>AD 130-2 AD 130-X-2</b>
<b>Ausführung</b>	1-flügelig	2-flügelig
<b>Profilsystem</b>	rahmenlos	rahmenlos
<b>Ansichtshöhe Antrieb</b>	100	100
<b>Öffnungsgeschwindigkeit (einstellbar)</b>	10 – 75 cm/s	10 – 75 cm/s
<b>Schließgeschwindigkeit (einstellbar)</b>	10 – 50 cm/s	10 – 50 cm/s
<b>Aufhaltezeit (einstellbar)</b>	0 – 180 s	0 – 180 s

<b>Lichtes Durchgangsmaß</b>	<b>1-flügelig</b> (nach links oder rechts öffnend)		<b>2-flügelig</b> (beidseitig öffnend)	
	<b>Breite (LDB)</b>	<b>Höhe (LDH)</b>	<b>Breite (LDB)</b>	<b>Höhe (LDH)</b>
AD 130	900 – 1600	2000 – 3000	900 – 2000	2000 – 2500
AD 130-X	900 – 1600	2000 – 3000	900 – 2000	2000 – 2500
Oberlicht RAM	1250		1250	

<b>Montage vor der Wand</b>	<b>Anlagenbreite</b>	<b>Platzbedarf</b>	<b>Anlagenbreite</b>	<b>Platzbedarf</b>
mit 200 mm Sicherheitsabstand	$2 \times \text{LDB} + 70 + 60$	Anlagenbreite + 200	$2 \times \text{LDB} + 140$	Anlagenbreite + 400
mit Nebenkantensicherung	$2 \times \text{LDB} + 70 + 60$	Anlagenbreite	$2 \times \text{LDB} + 140$	Anlagenbreite
<b>Montage in der Öffnung</b>	<b>Anlagenbreite / Platzbedarf</b>		<b>Anlagenbreite / Platzbedarf</b>	
mit 200 mm Sicherheitsabstand	$2 \times \text{LDB} + 70 + 200$		$2 \times \text{LDB} + 140 + 400$	
mit Nebenkantensicherung	$2 \times \text{LDB} + 70$		$2 \times \text{LDB} + 140$	

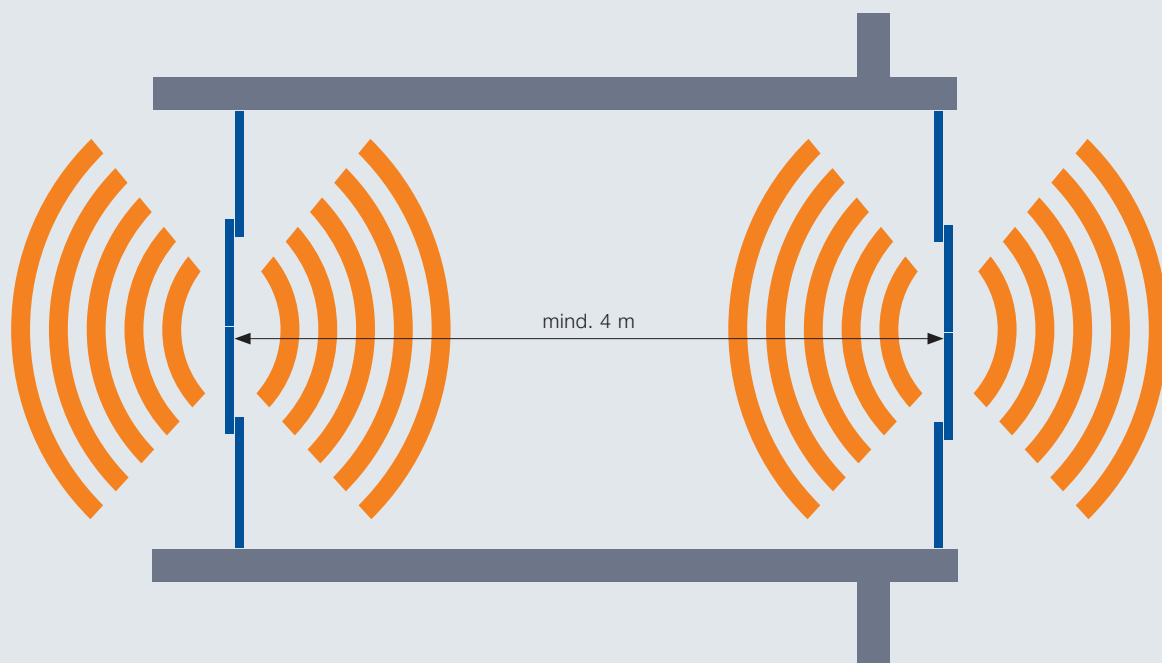
# Windfanglösung

Automatik-Schiebetüren AD 100, AD 100 Thermo, AD 130



## Windfang

- „schleusenartige“ Funktion zur Verminderung von Zugluft und Kälte
- Einstellung des Sensorvorlaufs entsprechend der Laufgeschwindigkeit der Nutzer
- Empfohlener Türabstand **mind. 4 m**



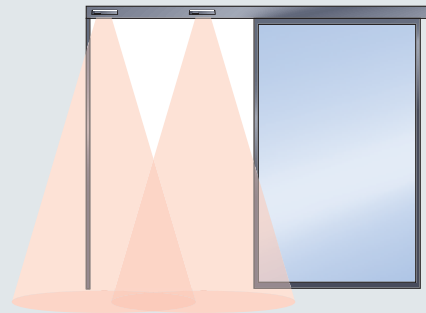
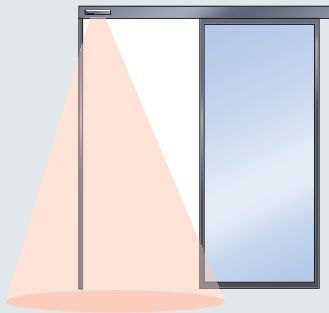
# Absicherung des Durchgangsbereiches

Automatik-Schiebetüren ASW, ASV, AD 100, AD 100 Thermo, AD 130



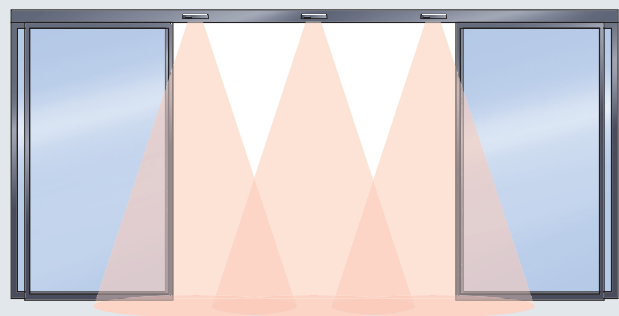
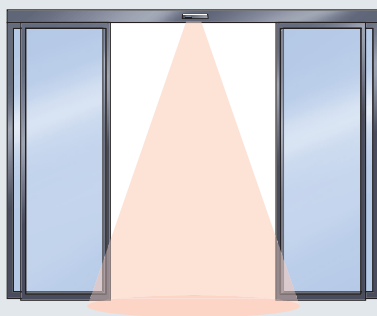
## Aufmaß und Planung

Die Absicherung durch Sensoren ist abhängig von der Türgröße. Bei ungünstigen Maßverhältnissen sind eventuell mehrere Sensoren erforderlich, um die Tür normgerecht abzusichern.



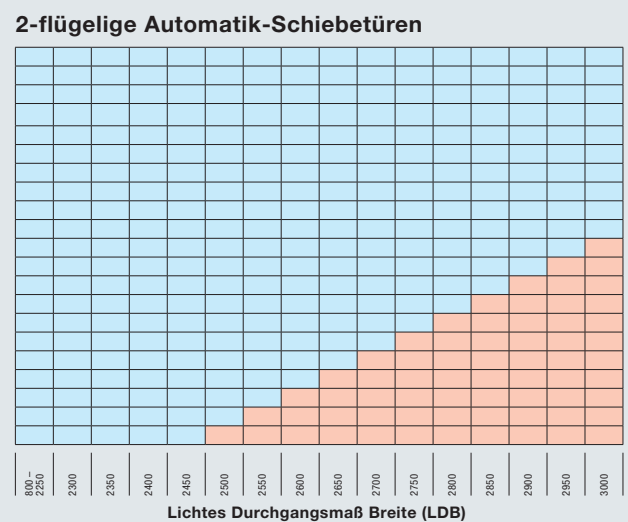
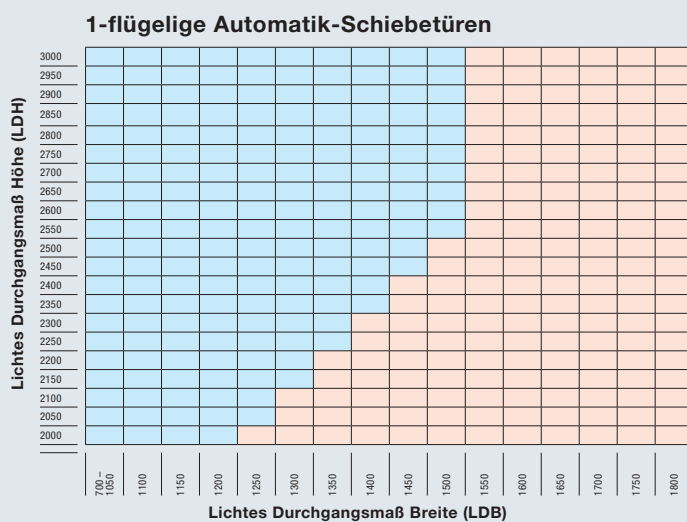
### 1-flügelig

Erfassungsfeld bei 1-flügeligen Türen 1,2 m x 2,0 m, maximale Höhe 3 m



### 2-flügelig

Erfassungsfeld bei 2-flügeligen Türen 2 m x 2 m, maximale Höhe 3 m



Angaben in mm

- Kein zusätzlicher Sensor für die Hauptschließkante erforderlich.
- Für den Personenschutz ist pro Seite (innen / außen) je ein zusätzlicher Sicherheitssensor erforderlich!
- Für den Personenschutz sind pro Seite (innen / außen) je zwei zusätzliche Sicherheitssensoren erforderlich!

# Absicherung der Nebenkante

Automatik-Schiebetüren AD 100, AD 100 Thermo, AD 130



## Personenschutz durch Absicherung der Nebenkante

Beim Öffnen der Schiebetür in Richtung einer Wand oder eines Pfostens ist zu beachten, dass ein Abstand von mind. 200 mm vom geöffneten Fahrflügel zu Wand oder Pfosten eingehalten werden muss, um eventuelle Quetschungen zu vermeiden.

Kann aus baulichen Voraussetzungen kein Mindestabstand von mind. 200 mm eingehalten werden, empfehlen wir den Einsatz eines Sicherheitssensors, um diesen Bereich zu überwachen. Der Sensor reagiert auf Hindernisse, die sich im Öffnungsbereich des Fahrflügels befinden und stoppt die Türbewegung.

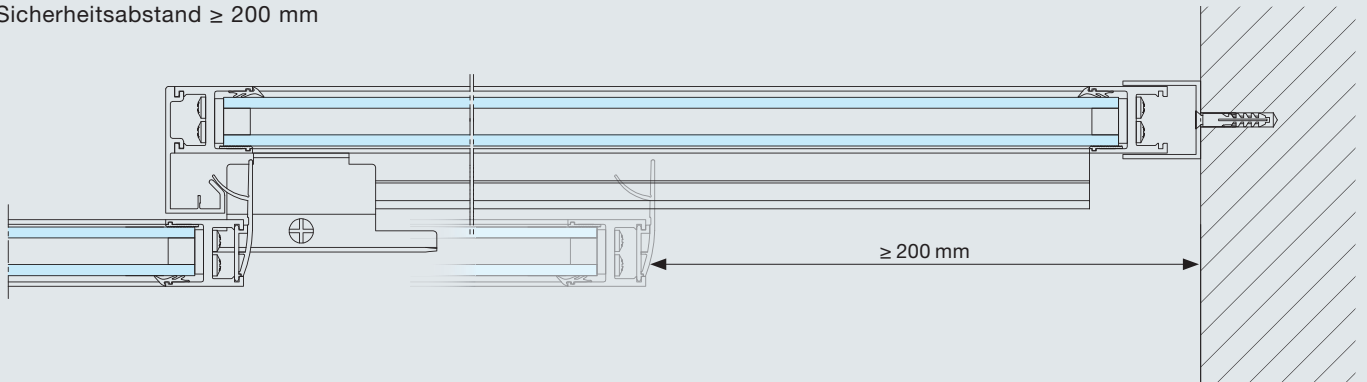
Um zusätzliche Risiken durch Unebenheiten an der Wand (Erhebung > 8 mm) bei einer Türmontage vor der Wand zu vermeiden, kann dieser Bereich durch die Montage eines Glas-Schutzflügels abgesichert werden.

## Möglichkeiten zur Absicherung der Nebenkante bei $\leq 200$ mm Abstand zur Wand

- Absicherung der Nebenkante durch einen **Aktiv-Infrarotsender**  
**Achtung: Bei Fluchtwegtüren wird die Fahrt des Fahrflügels erst nach Erreichen von 80 % der Gesamtöffnung unterbrochen.**
- Montage eines **Glas-Schutzflügels** vor dem Öffnungsbereich des Fahrflügels (nicht für ASW-1 / -2)

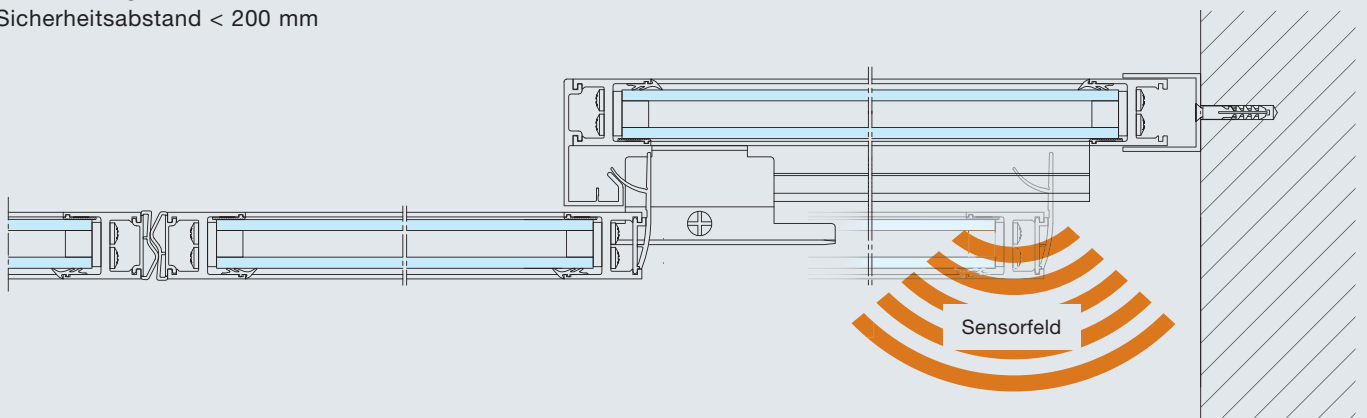
### Ohne Absicherung

Sicherheitsabstand  $\geq 200$  mm



### Absicherung mit Nebenkanten-Sensor

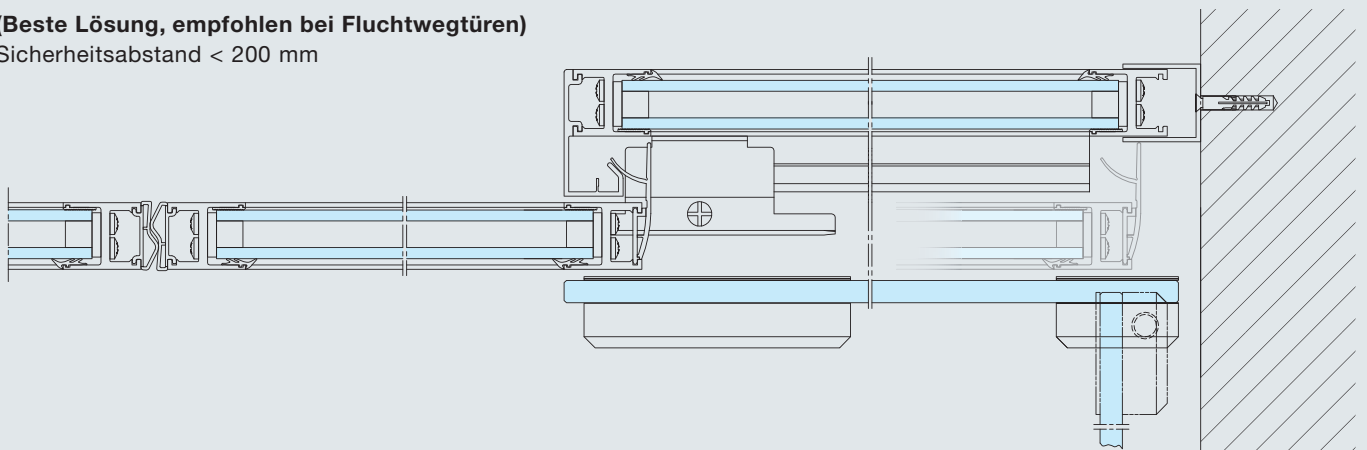
Sicherheitsabstand  $< 200$  mm



### Absicherung mit Glas-Schutzflügel

**(Beste Lösung, empfohlen bei Fluchwegtüren)**

Sicherheitsabstand  $< 200$  mm



# Zubehör

## Automatik-Schiebetüren ASW, ASV



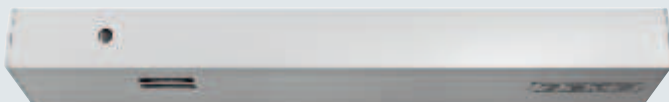
### Displayprogrammumschalter

Über Funktionstasten werden die Betriebsarten Dauer-Auf, Automatik, Ladenschluss und Nachtverriegelung an der T30 Automatik-Schiebetür eingestellt. Weiterhin erfolgt die Inbetriebnahme und Parametrierung des Antriebes über den Programmumschalter. Mit dem Schlüsselschalter kann der Programmumschalter gesperrt oder freigeschaltet werden.



### Unterbrechertaster

T30 Schiebetüren müssen laut der Richtlinie für Feststellanlagen neben einem Brand- / Rauchmelder auch mit einem Unterbrechertaster ausgestattet sein. Er wird in Türnähe montiert und ist in Rot mit „Tür / Tor schließen“ beschriftet. Durch ein einmaliges kurzes Drücken kann die T30 Automatik-Schiebetür im Brandfall geschlossen werden.



### Rauchschaltzentrale

Die Rauchschaltzentrale dient zur Früherkennung von Feuer und Rauch und schließt die T30 Automatik-Schiebetür automatisch. Sie ist nach den Richtlinien für Feststellanlagen neben dem Unterbrechertaster zwingend erforderlich.



# Zubehör

## Automatik-Schiebetüren AD 100, AD 100 Thermo, AD 130



### Programmschalter

Über Funktionstasten werden die Betriebsarten an der Automatik-Schiebetür eingestellt. Weiterhin erfolgt die Inbetriebnahme und Parametrierung des Antriebes über den Programmschalter. Eine Ausführung mit Freischaltung über Schlüsselschalter im 2-fach-Rahmen ist optional erhältlich.

### Tastensperre durch Codeeingabe

Der Programmschalter für Fluchtwegtüren darf ausschließlich von geschultem und befugtem Personal umgestellt werden. Um fremde Zugriffe zu verhindern, ist die Tastatur des Programmschalters durch einen Code gesperrt bzw. entsperrt.

	<b>Funktion</b>	<b>Beschreibung</b>
Taste 1	Aus	Tür ist nicht in Funktion
Taste 2	Automatik	Tür öffnet über Impulseingang (Radar) in die volle / eingestellte Öffnungsweite
Taste 3	Ausgang	Tür kann nur von innen nach außen begangen werden
Taste 4	Dauer-Auf	Tür bleibt in der geöffneten Stellung
Taste 5	Teilöffnung	Tür öffnet über Impulseingang (Radar) in die eingestellte Teilöffnungsweite – bei Hochfrequentierung schaltet die Tür auf volle Öffnung um



### Glas-Schutzflügel

Bei Gefahrenstellen im Öffnungsbereich des Fahrflügels, wie z. B. Unebenheiten an Wänden, Säulen etc. empfiehlt sich die Montage eines Glas-Schutzflügels vor dem Fahrflügel. Der Glas-Schutzflügel ist am Boden arretiert und lässt sich zum Reinigen durch Scharniere an den Seiten öffnen.



### Bodenschloss

Das Bodenschloss befindet sich auf dem Sockelprofil des Fahrflügels schließseitig und verriegelt die Tür über ein bauseitiges Schloss (PHZ) mittels Bolzen in den Boden (Achtung: Bei Türen mit Bodenschloss kann kein Schutzflügel gesetzt werden).

# Zubehör

## Automatik-Schiebetüren ASW, ASV, AD 100, AD 100 Thermo, AD 130

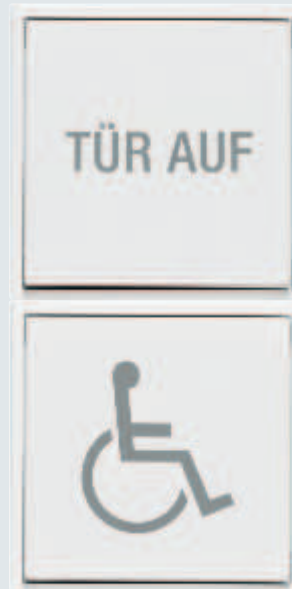


### Kombimelder

Der Kombimelder wird innen und außen über dem Durchgangsbereich montiert. Zum einen sichert er das automatische Öffnen der Tür, wenn Personen das Radar-Erfassungsfeld betreten (in Fluchtrichtung natürlich überwacht). Zum anderen überwacht der Absicherungsvorhang mit Aktiv-Infrarot-Technologie den Öffnungsbereich und verhindert ein Schließen der Tür, wenn sich Personen oder Gegenstände im Durchgangsbereich der Tür befinden (Personenschutz). Der Kombimelder erfüllt die sicherheitstechnischen Richtlinien nach DIN 18650 und EN 16005 nach EN 12453.

### NK-Sensor

Der Sicherheitssensor überwacht die Nebenschließkanten der Automatik-Schiebetüren. Die Aktiv-Infrarot-Technologie sichert die Gefahrenstellen der Türen in Öffnungsrichtung ab, sofern dies erforderlich ist. Der Lichtvorhang kann individuell eingestellt werden. Kleine Veränderungen im Erfassungsfeld (Blumen, andere Gegenstände) werden automatisch eingelernt.



### Taster mit der Beschriftung „Tür auf“

Mit diesem Taster ist eine einfache Türöffnung unabhängig von der Programmschaltereinstellung möglich. Die Tür schließt nach der eingestellten Offenhaltezeit wieder. Alternativ zu der Beschriftung „Tür auf“ kann auch ein Rollstuhlsymbol oder eine individuelle Beschriftung gewählt werden.



### Taster mit der Beschriftung „Tür auf“

Für den Einsatz in behindertengerechten, öffentlichen Gebäuden erhalten Sie größere, haptisch beschriftete Taster. Diese werden in Kinder- und Rollstuhlhöhe (850 mm) platziert. Die Taster liefern wir in Weiß und Edelstahl.





**Codetaster CTR 1b, CTR 3b**

Die Codetaster CTR 1b und CTR 3b bieten große Sicherheit gegen unbefugtes Öffnen. Sie geben einfach Ihren persönlichen Zahlencode ein und brauchen keinen Schlüssel mehr.



**Fingerleser FL 12, FL 100**

Der Fingerabdruck genügt und autorisierte Personen öffnen die Automatik-Schiebetür sicher und komfortabel. Den Fingerleser erhalten Sie in zwei Versionen, als FL 12 für 12 bzw. als FL 100 für 100 speicherbare Fingerabdrücke.



**Schlüsseltaster STUP**

Der Schlüsseltaster als Unterputzausführung wird neben der Tür montiert. Mit einem Schlüssel (3 Schlüssel im Lieferumfang) kann die Automatik-Schiebetür geöffnet und geschlossen werden (Impuls Auf, Impuls Zu). Der Schlüsseltaster entspricht der Schutzart IP 54 und kann im Außenbereich eingesetzt werden.



**1-Tasten-Handsender HS 1 BS**

Der Handsender ermöglicht die komfortable Bedienung der Automatik-Schiebetür über Funk. Hierzu ist die Installation des 1-Kanal Empfängers HE 1 BS erforderlich.



# Hörmann Produktprogramm

## Alles aus einer Hand für Ihren Objektbau

### 1 Sectionaltore

Die platzsparenden Torsysteme passen sich durch unterschiedliche Beschlagsarten jedem Industriebau an. Hörmann bietet Ihnen maßgeschneiderte Lösungen für jede Anwendung.

### 2 Rolltore und Rollgitter

Durch ihre einfache Konstruktion mit nur wenigen Komponenten sind Rolltore besonders wirtschaftlich und robust. Hörmann liefert Rolltore bis 11,75 m Breite und 9 m Höhe, als Sondertore auch noch größer.

### 3 Schnellauftore

Hörmann Schnellauftore werden im Innenbereich und als Außenabschluss zur Optimierung des Verkehrsflusses, zur Verbesserung des Raumklimas und zur Energieeinsparung eingesetzt. Das Hörmann Programm umfasst vertikal und horizontal öffnende, transparente Tore mit flexiblem Behang.

### 4 Verladetechnik

Hörmann bietet Ihnen für den Logistikbereich komplette Verladesysteme an. Ihre Vorteile: sichere Planung, zuverlässige Bauabwicklung und hohe Funktionalität durch genau abgestimmte Komponenten.

### 5 Feuerschutz- und Mehrzweck-Schiebetore

Für alle Objektbereiche und je nach geforderter Brandschutzklasse oder auch ohne Feuerschutzfunktion erhalten Sie von Hörmann 1- und 2-flügelige Schiebetor-Lösungen.

### 6 Multifunktions Türen und Objekt-Innentüren

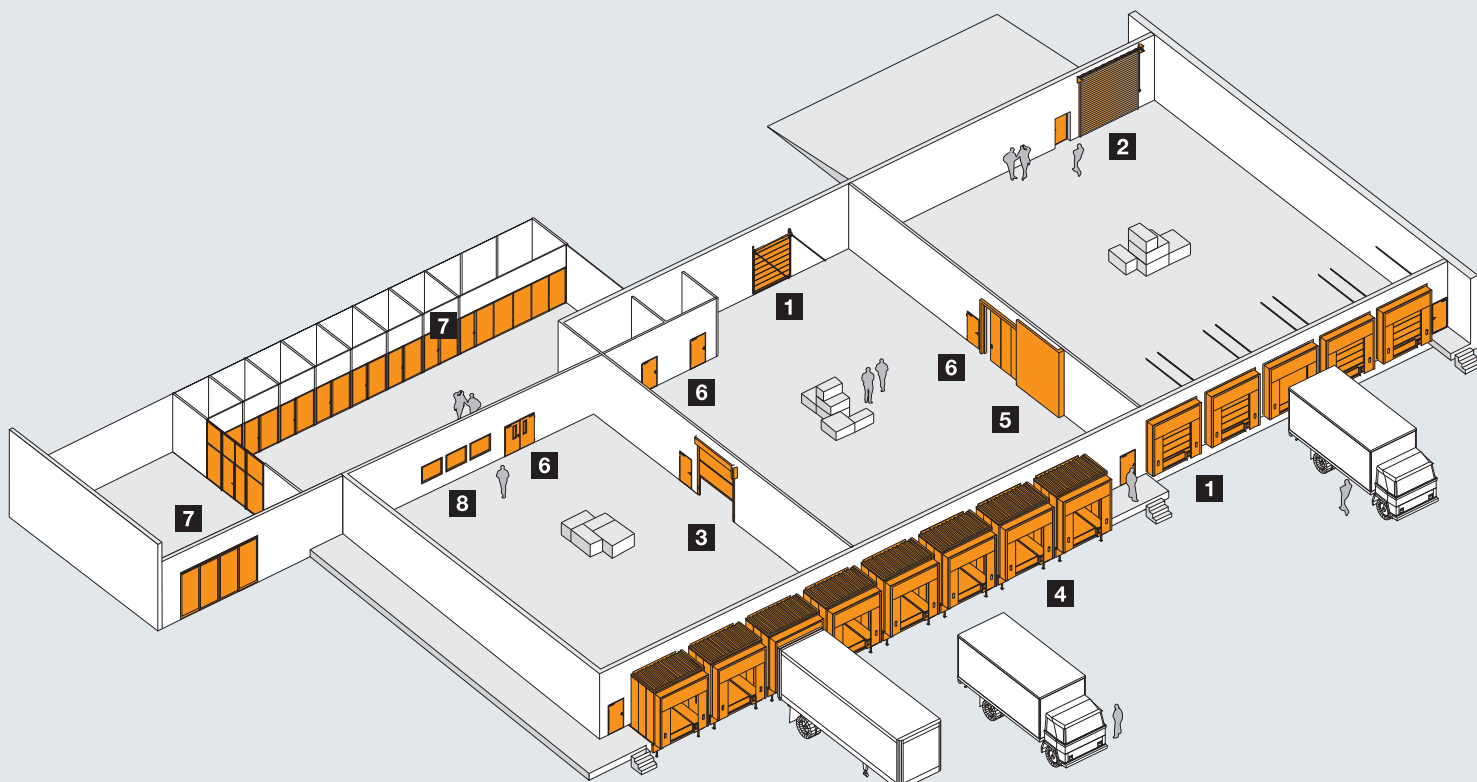
Hörmann Multifunktions Türen und Objekt-Innentüren sind geeignet für den vielseitigen Innen- bzw. Außeneinsatz. Die 1- und 2-flügeligen Türen lassen sich überall dort einsetzen, wo robuste Türelemente verlangt werden. Mit zahlreichen Zusatzfunktionen wie Feuer- und Rauchschutz, Schalldämmung oder Einbruchschutz.

### 7 Rohrahmenelemente

Für optisch anspruchsvolle Bereiche, etwa in Verwaltungsgebäuden, erhalten Sie von Hörmann Feuer- und Rauchschutztüren und Festverglasungen aus Stahl und Aluminium sowie Automatik-Schiebetüren auch für spezielle Brandschutzanforderungen.

### 8 Durchblickfenster

Hörmann Durchblickverglasungen werden als Fenster oder raumhohe Elemente für mehr Licht und besseren Sichtkontakt eingesetzt.





**Schneller Service bei Prüfung,  
Wartung und Reparatur**

Durch unser flächendeckendes Service-Netz sind wir auch in Ihrer Nähe und rund um die Uhr für Sie einsatzbereit.



# Hörmann: Qualität ohne Kompromisse



Hörmann KG Amshausen, Deutschland



Hörmann KG Antriebstechnik, Deutschland



Hörmann KG Brandis, Deutschland



Hörmann KG Brockhagen, Deutschland



Hörmann KG Dissen, Deutschland



Hörmann KG Eckelhausen, Deutschland



Hörmann KG Freisen, Deutschland



Hörmann KG Ichttershausen, Deutschland



Hörmann KG Werne, Deutschland



Hörmann Genk NV, Belgien



Hörmann Alkmaar B.V., Niederlande



Hörmann Legnica Sp. z o.o., Polen



Hörmann Beijing, China



Hörmann Tianjin, China



Hörmann LLC, Montgomery IL, USA



Hörmann Flexon LLC, Burgettstown PA, USA

Als einziger Hersteller auf dem internationalen Markt bietet die Hörmann Gruppe alle wichtigen Bauelemente aus einer Hand. Sie werden in hochspezialisierten Werken nach dem neuesten Stand der Technik gefertigt. Durch das flächendeckende Vertriebs- und Servicenetz in Europa und die Präsenz in Amerika und China ist Hörmann Ihr starker, internationaler Partner für hochwertige Bauelemente. In einer Qualität ohne Kompromisse.

**GARAGENTORE**  
**ANTRIEBE**  
**INDUSTRIETORE**  
**VERLADETECHNIK**  
**TÜREN**  
**ZARGEN**

[www.simsimgroup.com](http://www.simsimgroup.com)

