

**Оптимальное решение для монтажа
в массивные и каркасные стены**



Стальные коробки

Обширная многопрофильная программа







Фирменное качество Hörmann	4
Ассортимент дверей для объектов	6
Дизайнерские решения	9
Жилищное строительство	10
Гостиница	11
Больница	12
Учреждения и офисы	13
Школы и детские сады	14
Стальная коробка HW-SL	15
Раздвижные двери	16
Цвет и отделка поверхности	18
Конструкция коробки по индивидуальному заказу	19
Замыкающие накладки и уплотнительные профили	20
Идеальная конструкция петель	21
Технические характеристики	22
Ассортимент продукции компании Hörmann	23

Напечатанные цвета и поверхности могут отличаться от натуральных в связи с погрешностями полиграфической печати.

Авторские права защищены. Перепечатка, даже части материала, только с нашего разрешения! Право на внесение изменений сохраняется.

Фирменное качество Hörmann

Для максимальной безопасности и надежности



Главный офис компании EON с изделиями компании Hörmann, г. Эссен



Собственная разработка изделий

Функциональность коробок постоянно требует новых разработок и оптимизации конструкции и оснащения. Наши квалифицированные разработчики снова и снова подтверждают свою высокую компетентность. Таким образом компания Hörmann непрерывно развивает свой ассортимент стальных коробок и сегодня может предложить Вам комплексную программу данных изделий.



Производство на самом высоком уровне

Компания Hörmann использует только самое современное технологическое оборудование на своих специализированных заводах. Компьютерное управление на всех этапах производства гарантирует изготовление элементов коробок с точным соблюдением размеров, с идеальной посадкой всей фурнитуры и функциональных деталей. Коробки Hörmann производятся в рамках системы менеджмента качества, экологического менеджмента, менеджмента охраны труда и регулирования энергопотребления согласно положениям стандартов DIN EN ISO 9001, 14001, 50001 и BS OHSAS 18001. Таковы необходимые условия для оптимального решения индивидуальных требований в строительстве.



Будучи ведущим европейским производителем ворот, дверей и коробок, мы отвечаем за высокое качество продукции и сервиса. Таким образом, именно мы задаем стандарты на международном рынке.

Высокоспециализированные заводы разрабатывают и производят конструктивные элементы, отличающиеся качеством, функциональной надежностью и долгим сроком службы.

Благодаря нашим представительствам в важнейших экономических регионах мира мы являемся надежным и прогрессивным партнером в области объектного и промышленного строительства.



Информация для проектировщиков

Благодаря широкому выбору полотен дверей с фальцем и без фальца, а также раздвижных дверей перед Вами открываются неограниченные возможности для оформления помещений. Возможно индивидуальное планирование коробок. Необходимую документацию, например, «Краткое руководство по монтажу коробок» или новую программу для архитекторов Вы можете скачать в разделе «Информация для архитекторов» на нашем сайте www.hoermann.com.



Компетентное техническое обслуживание объекта

Опытные специалисты-консультанты официальных фирм-представителей Hörmann, окажут Вам поддержку на всех этапах, начиная с этапа планирования строительного объекта, на стадии уточнения технических аспектов, и заканчивая этапом приемки готового объекта.

Профессиональные монтажники компании Hörmann и обученные на семинарах специалисты партнеров компании Hörmann гарантируют надлежащее выполнение монтажа.

Ассортимент дверей для объектов компании Hörmann

Подходящее решение для любых задач





Функциональные двери

От прочных стальных внутренних дверей и надежных входных квартирных дверей, включая полностью остекленные двери для офисов, до наружных дверей с термическим разделением – компания Hörtmann предлагает большой ассортимент с широким выбором вариантов цветового оформления и оснащения.



Многофункциональные двери из стали и нержавеющей стали

Многофункциональные двери из стали предоставляют архитекторам и застройщикам внушительные преимущества: возможность устанавливать на одном объекте внешне одинаковые, но выполняющие разные функции двери. Двери из стали и из нержавеющей стали STS / STU выглядят особенно привлекательно благодаря элегантному дизайну и установке дверного полотна заподлицо.



Полностью остекленные трубчатые рамные конструкции

Стальные и алюминиевые огнестойкие дымонепроницаемые двери и варианты остекления компании Hörtmann обладают целым рядом достоинств, в числе которых подтвержденная сертификатами безопасность, идеальное функционирование и полностью одинаковый внешний вид для систем T30, T60, T90. Автоматические раздвижные двери Hörtmann сочетают в себе прозрачность трубчатых рамных конструкций и соответствие требованиям к противопожарной защите или к помещениям с беспрепятственными проходами. Предлагая данную линейку продукции, компания Hörtmann представляет комплексную программу огнестойкости для амбициозных архитектурных решений в области строительства объектов.



Окна для внутренних помещений

Окна для внутренних помещений Hörtmann, используемые также в качестве элементов остекления на всю высоту помещения, служат для большего проникновения света и лучшего визуального контакта. Вы можете заказать такие окна с тепло- и звукоизоляцией, с защитой от излучения, а также в огнезадерживающем F30 и огнестойком F90 вариантах исполнения. Разделение перекладинами, выемки и скошенные поверхности позволяют реализовать индивидуальные решения.

Экологически чистое производство

Для перспективных объектов



Экологичность продукции проверена и подтверждена Институтом IFT Rosenheim

Экологичность изделий Hörmann подтверждена Экологической декларацией продукции (EPD)* по ISO 14025, выданной Институтом оконных технологий (ift) г. Розенхайма.

Основанием для испытаний стали правила классификации продукции (PCR) по категории «Двери и ворота» Института ift Rosenheim GmbH, выпуск PCR-TT-0.1.

Безопасное для окружающей среды производство всех откатных ворот было подтверждено экологическим балансом по DIN ISO 14040 / 14044.

Экологичное производство огнестойких и дымонепроницаемых элементов компании Hörmann

Безопасное для окружающей среды производство

Система регулирования энергопотребления обеспечивает безопасное для окружающей среды производство.

Местное сырье

Большая часть используемого сырья добывается в Германии или странах Центральной Европы.

Долговечные изделия

Высокий срок службы изделий и низкие затраты на техобслуживание являются результатом применения высококачественных материалов.

Экологичное строительство с применением «ноу-хау» компании Hörmann

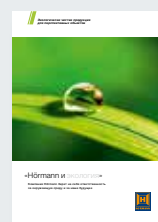
Компания Hörmann накопила большой опыт в экологичном строительстве объектов. Мы используем наши «ноу-хау» для воплощения Ваших замыслов. Еще одно преимущество для Вас: при каждом новом подряде на строительство объекта автоматически создаются необходимые данные для сертификации Leed.

breeam



DGNB

Deutsche Gesellschaft für Nachhaltiges Bauen e.V.
German Sustainable Building Council



Узнайте больше о экологической деятельности компании Hörmann в проспекте «Hörmann и экология».

* Более подробную информацию на эту тему Вы найдете в Интернете на сайте www.hoermann.ru

Дизайнерские решения

Для самых смелых архитектурных замыслов



Стальная коробка на всю высоту помещения с трубчатыми рамными конструкциями Hörmann

Со стальными коробками Hörmann Вы можете дать волю Вашему воображению. Например, используя их как дверные рамы или в качестве коробок для раздвижных дверей, Вы откроете для себя множество возможностей оформления здания.



Раздвижная дверь, перемещается перед стеной



Раздвижная дверь, устанавливаемая заподлицо, блочный вид монтажа, задвигается в стену

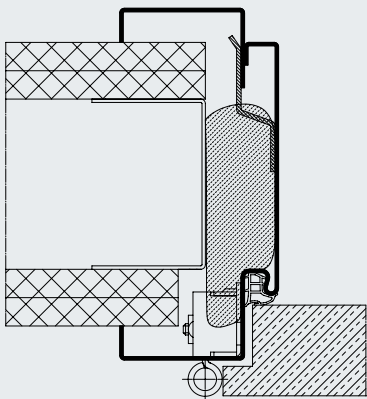
Жилищное строительство

Безопасное, простое в монтаже и долговечное

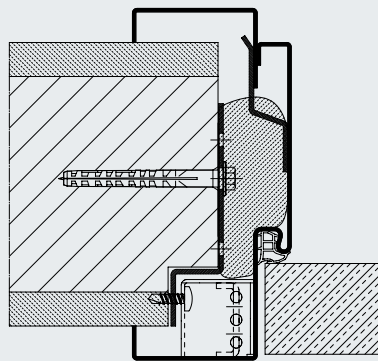


Коробка, состоящая из 2 частей, для всех типов стен

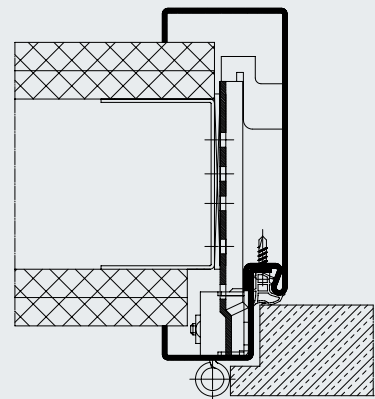
Стальные коробки являются современным износостойким элементом оформления в жилищном строительстве, который всегда в моде. Они выглядят точно так же, как деревянные коробки, но не имеют соединений под углом. Какими бы ни были строительные технологии – традиционное монолитное строительство или современное строительство с использованием легких конструкций – коробки Hörmann для каркасных стен и кирпичной кладки прекрасно подходят как для строительства новых зданий, так и для реставрации и модернизации имеющихся объектов.



Коробка, состоящая из 2 частей, с декоративным фальцем и возможностью регулировки ширины охвата стены, с фальцем, сплошное крепление
10 (двухкомпонентная монтажная пена)
(вес дверного полотна до 50 кг)



Коробка, состоящая из 2 частей, с декоративным фальцем и возможностью регулировки ширины охвата стены, без фальца, со скрытой петлей, силовое / неразъемное соединение (вес дверного полотна до 80 кг)



Коробка, состоящая из 2 частей, без возможности регулировки ширины охвата стены, с фальцем

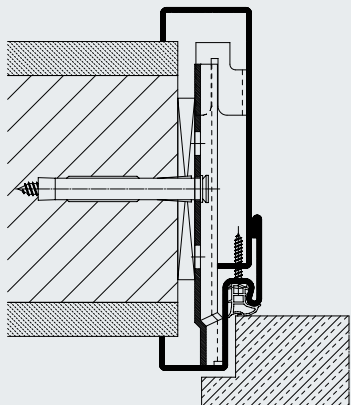
Гостиница

Прочность в индивидуальном оформлении

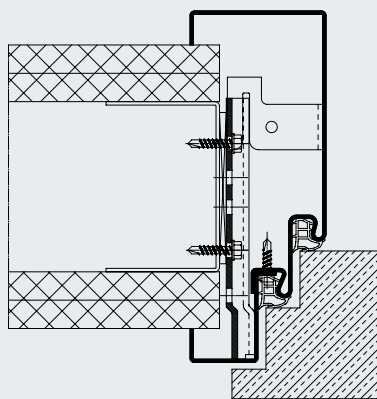


Проходы и двери в гостиницах и пансионатах должны выдерживать высокие нагрузки. Архитектурное оформление в то же время требует цвета и индивидуальности в исполнении. Стальные коробки Нörmann с возможностью покраски полностью отвечают этим требованиям, кроме того – они не требуют техобслуживания и выдерживают длительные нагрузки.

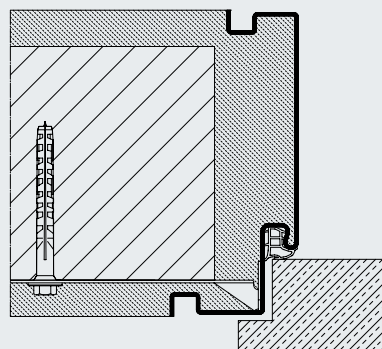
Коробка, состоящая из 1 и 2 частей, для всех типов стен



Коробка, состоящая из 2 частей, с возможностью регулировки ширины охвата стены, с фальцем



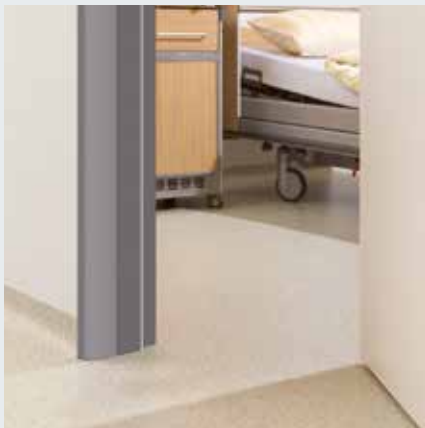
Коробка, состоящая из 2 частей, с двойным фальцем, с фальцем



Коробка, состоящая из 1 части, со скрытым шпунтом, с фальцем

Больница

Высокие противоударные свойства и простота содержания в чистоте

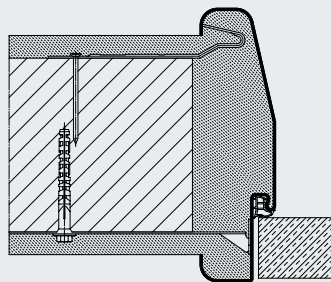


Коробка со скошенной торцевой частью

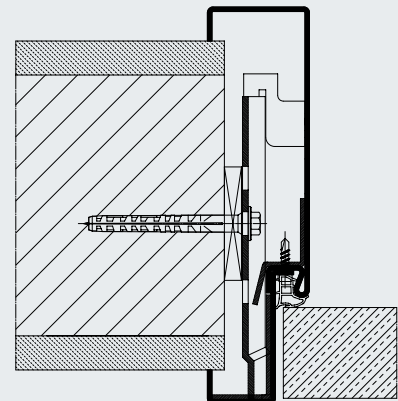
Стальные рамы дверей – это правильное решение для непростых больничных условий. Например, коробки со скошенной торцевой частью благодаря большей ширине проема облегчают проезд больничных кроватей сквозь дверные проемы. Стальные коробки и коробки из нержавеющей стали компании Hörtmann имеют высокую рентабельность, а также отвечают высоким требованиям больничных будней к чистоте и гигиене.



Коробка из нержавеющей стали



Коробка для кирпичной кладки, состоящая из 1 части, с закругленной торцевой частью, без фальца



Коробка, состоящая из 2 частей, со свинцовым вкладышем, без фальца

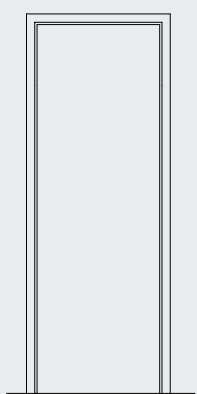
Учреждения и офисы

Экономичное решение для интенсивно используемых помещений

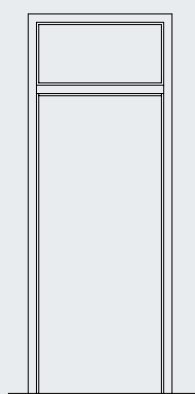
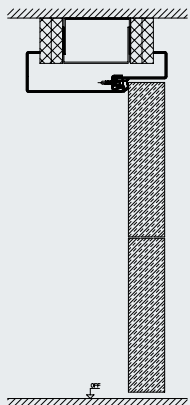


Коробка предварительно смонтирована под верхний доводчик двери

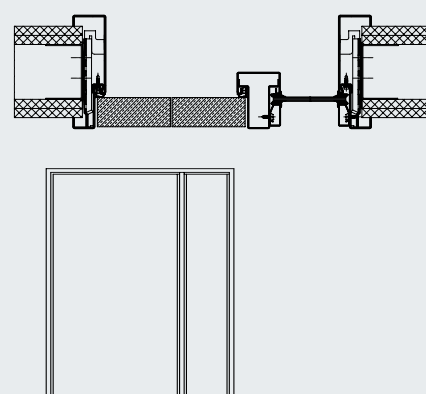
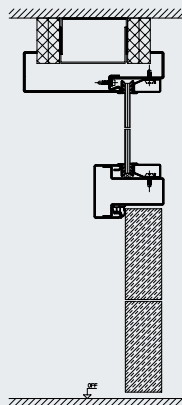
У Hörmann Вы найдете подходящие коробки для офисных помещений и учреждений с большим потоком посетителей. Коробки отвечают высоким требованиям к прочности и безопасности. Дополнительные боковые элементы и окна верхнего света обеспечивают проникновение света и создают естественное освещение помещений.



Охватывающая коробка на всю высоту помещения



Охватывающая коробка с окном верхнего света



Охватывающая коробка с боковым элементом

Школы и детские сады

Минимизация риска получения травм

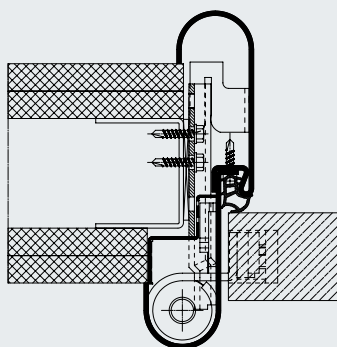


Коробка «Roundstyle» с петель Globus (дверь открыта)

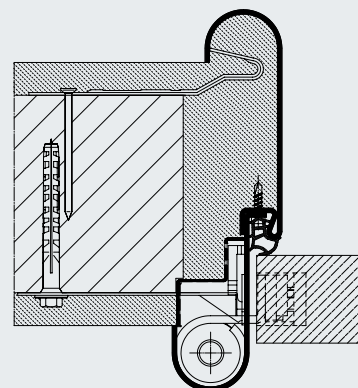


Коробка «Roundstyle» с петель Globus (дверь закрыта)

К коробкам, предназначенным для школ и детских садов, предъявляются повышенные требования к безопасности: коробка «Roundstyle», оснащенная защитой пальцев от защемления на боковой замыкающей кромке со стороны петель, позволяет значительно снизить опасность получения травм.



Коробка «Roundstyle VR», состоящая из 2 частей, без фальца, для каркасных стен



Коробка «Roundstyle VR», состоящая из 2 частей, без фальца, для кирпичной кладки

Стальная коробка HW-SL

Для отделки заподлицо

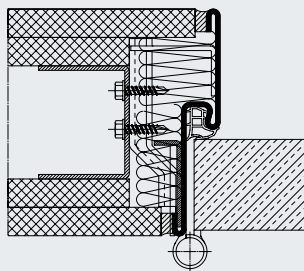


Тонкая роликовая петля (вид снаружи)

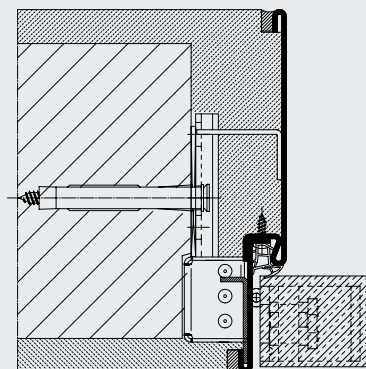


Тонкая роликовая петля (вид изнутри)

В современной архитектуре и дизайне интерьеров востребованы узкие зеркала коробок и встроенные дверные доводчики. Компания Hörmann предлагает оптимальное решение, в котором сочетаются эти тенденции – коробку без зеркала коробки HW-SL. Эти коробки со скрытыми петлями, а также с эстетически привлекательными тонкими роликовыми петлями удовлетворяют требованиям самых взыскательных дизайнеров.



Коробка, состоящая из 1 части, без фальца, для каркасных стен, с системой петель VN 2927 / 160 Compact Planum



Коробка, состоящая из 2 частей, без фальца, для кирпичной кладки, со скрытой петлей

Раздвижные двери

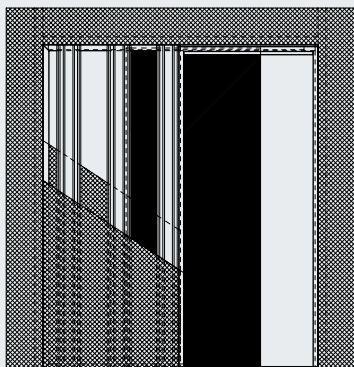
Эксклюзивный дизайн проема для дверей, задвигающихся в нишу стены и перемещающихся перед стеной



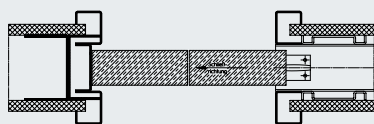
Раздвижные двери – идеальное решение для стесненных условий, когда на счету каждый квадратный метр. Фурнитура раздвижной двери отличается долговечностью и приятным легким ходом. По специальному заказу возможна поставка фурнитуры с приводом, а также с функцией плавной остановки с одной или двух сторон.

Области применения коробок для раздвижных дверей, задвигающихся в нишу стены

- для всех типов стен
- для стеклянных и деревянных дверей
- для массивных стен со строительными пластинами из пенопласта Peridur в качестве легкого и надежного основания под штукатурку, стыки между пластинами оснащены армированными полосами (вкл. в объем поставки)
- герметичное закрывание деревянного дверного полотна



Раздвижная дверь с блочным видом монтажа



Коробка для раздвижных дверей, задвигающихся в нишу стены



Коробка для раздвижных дверей, задвигающихся в нишу стены, герметичное закрывание



Уплотняющий профиль в коробке для варианта исполнения с герметичным закрыванием

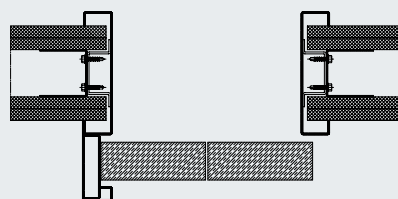


Коробка для раздвижных дверей, перемещающихся перед стеной, герметичное закрывание

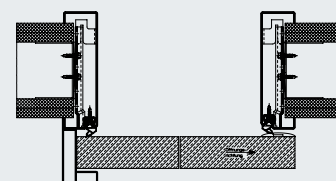
Коробка для стесненных условий поставляется в вариантах для 1-створчатых и 2-створчатых раздвижных дверей. Она прекрасно подходит также для последующего монтажа при проведении модернизации.

Области применения коробок для раздвижных дверей, перемещающихся перед стеной

- для всех типов стен
- для стеклянных и деревянных дверей
- для каркасных стен
- для стен толщиной 100 мм с простой облицовкой, для стен толщиной от 125 мм возможна двойная облицовка



Коробка для раздвижных дверей, перемещающихся перед стеной



Коробка для раздвижных дверей, перемещающихся перед стеной, герметичное закрывание

Цвет и отделка поверхности

В соответствии с Вашим вкусом

Грунтовка

Грунтовка, выполненная на заводе, обеспечивает оптимальную защиту коробки и является прекрасной основой для дальнейшей обработки поверхности.

Окончательное порошковое покрытие

Полимерное порошковое покрытие представляет собой идеальную окончательную обработку поверхности, обладая целым рядом таких качественных характеристик, как высокая твердость, высокая эластичность, ударная вязкость, а также сохранность блеска и стабильный цвет. На Ваш выбор поставляются практически все цвета RAL.

Модели коробок из нержавеющей стали

Когда внешняя среда предъявляет высокие требования к защитным свойствам поверхности коробок, лучший выбор – это коробки из нержавеющей стали (V2 A / V4 A).



Порошковое окрашивание

Краткое руководство по монтажу коробок

В «Кратком руководстве по монтажу коробок для массивных и каркасных стен» представлены все данные для обобщения монтажных предписаний. Во избежание непонимания в процессе реализации проектов мы изложили на 330 страницах руководства материал, который должен помочь заказчику и исполнителю заказа договориться о единой терминологии. Актуальная версия «Краткого руководства по монтажу коробок» находится в разделе «Информация для архитекторов» по адресу: www.hoermann.de/architektenforum

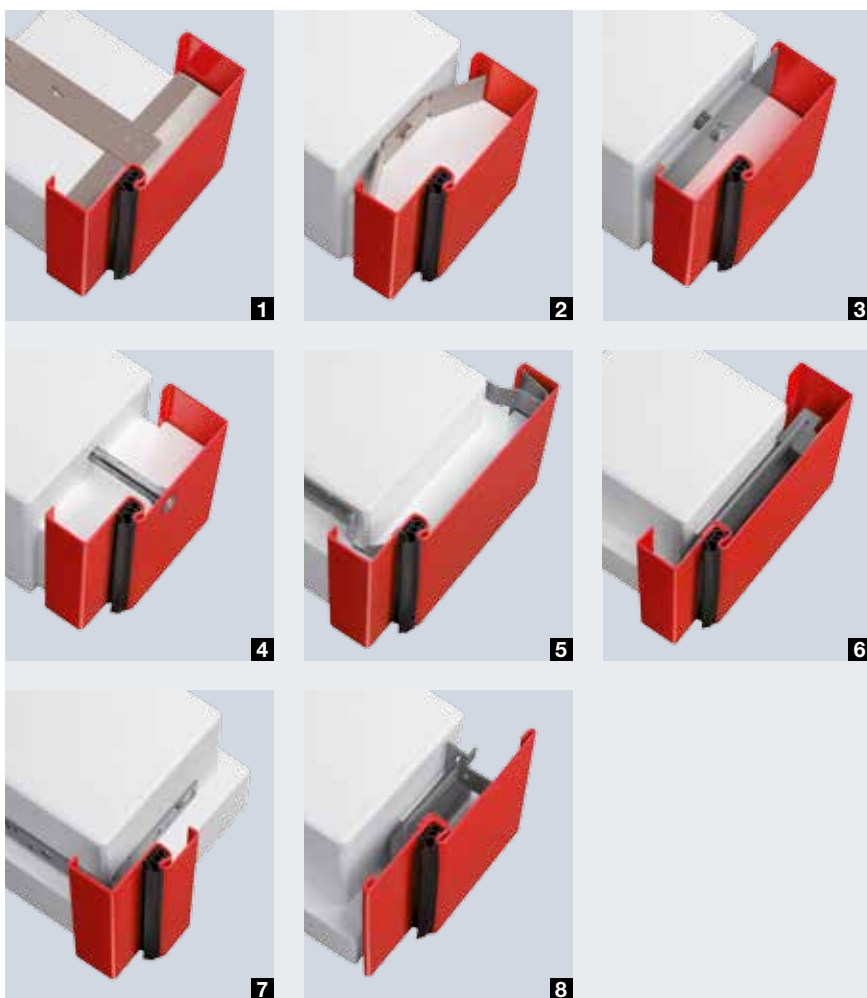


Конструкция коробки по индивидуальному заказу

Широкий выбор возможностей оформления

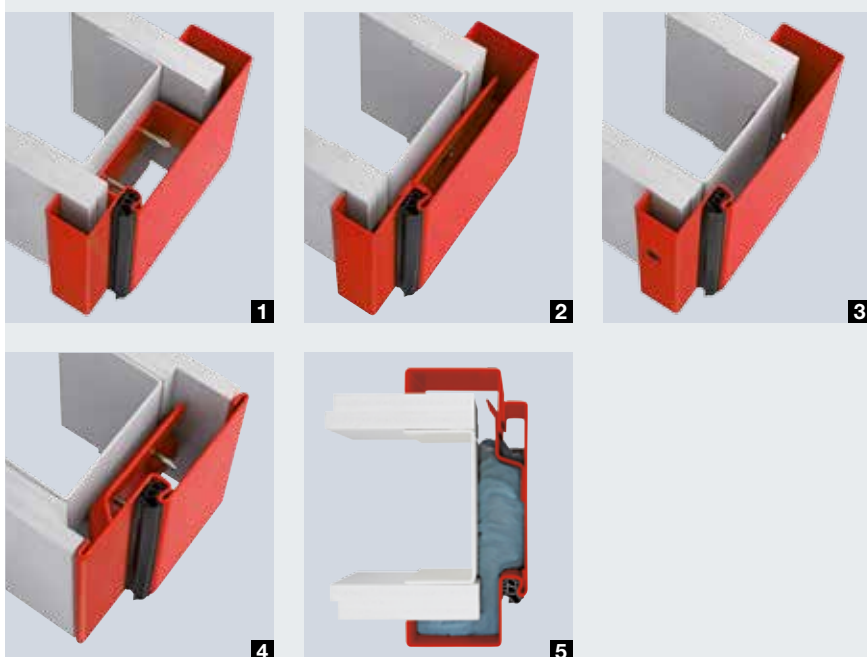
Коробки для кирпичной кладки

- 1 Охватывающая коробка**
Монтаж с помощью задвигаемого анкера
- 2 Охватывающая коробка**
Монтаж с помощью пропеллерного анкера
- 3 Охватывающая коробка**
Дюбельный монтаж через откос проема, с просверленным отверстием и крышкой
- 4 Охватывающая коробка**
Дюбельный монтаж и отверстия в откосе проема
- 5 Охватывающая коробка**
Монтаж с помощью гвоздевого дюбельного анкера и специального анкера для быстрого монтажа
- 6 Охватывающая коробка**
Состоит из 2 частей, для последующего монтажа, монтаж с помощью трапециевидного анкера
- 7 Угловая коробка**
Монтаж с помощью гвоздевого дюбельного анкера
- 8 Охватывающая коробка HW-SL**
С незначительной шириной видимой части, монтаж с помощью трапециевидного анкера



Коробки для каркасных стен

- 1 Охватывающая коробка**
Монтаж с помощью колпачкового анкера
- 2 Охватывающая коробка**
Состоит из 2 частей, для последующего монтажа, монтаж с помощью трапециевидного анкера
- 3 Охватывающая коробка**
Монтаж с помощью отверстий через зеркало коробки
- 4 Охватывающая коробка HW-SL**
С незначительной шириной видимой части, монтаж с помощью трапециевидного анкера
- 5 Охватывающая коробка**
Состоит из 2 частей, для последующего монтажа, монтаж с помощью двухкомпонентной пены

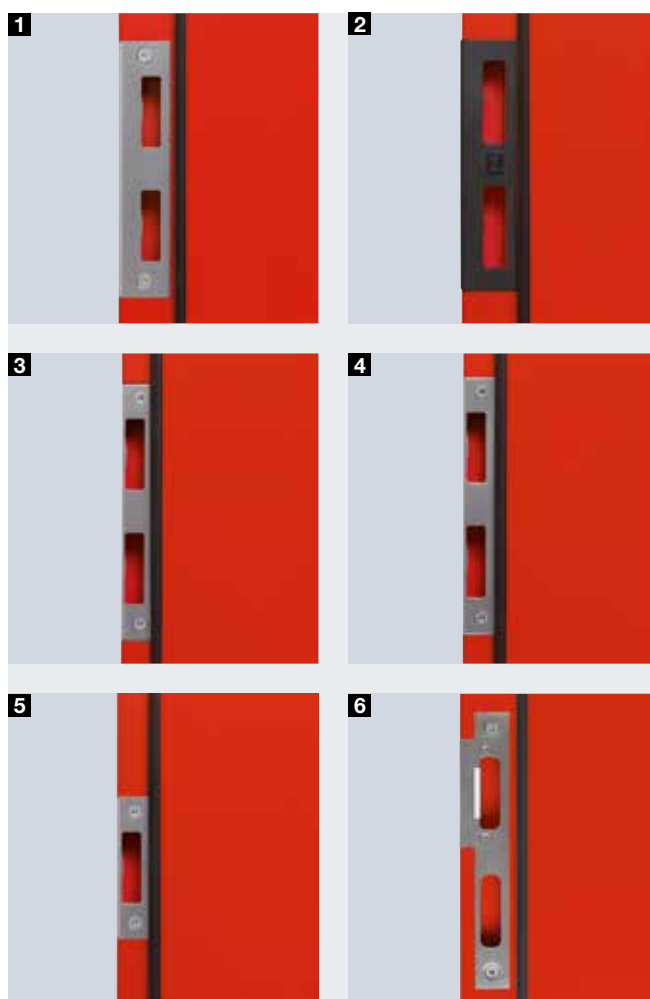


Замыкающие накладки и уплотнительные профили

Для любых запросов

- 1** Замыкающая накладка V2 A без фальца
- 2** Защитная пластина из пластмассы в области защелки
- 3** Замыкающая накладка для защелки V2 A с фальцем (с загибом к зеркалу коробки)
- 4** Замыкающая накладка V2 A с фальцем
- 5** Замыкающая накладка для защелки V2 A с фальцем
- 6** Замыкающая накладка V2 A без фальца, с возможностью регулировки защелки

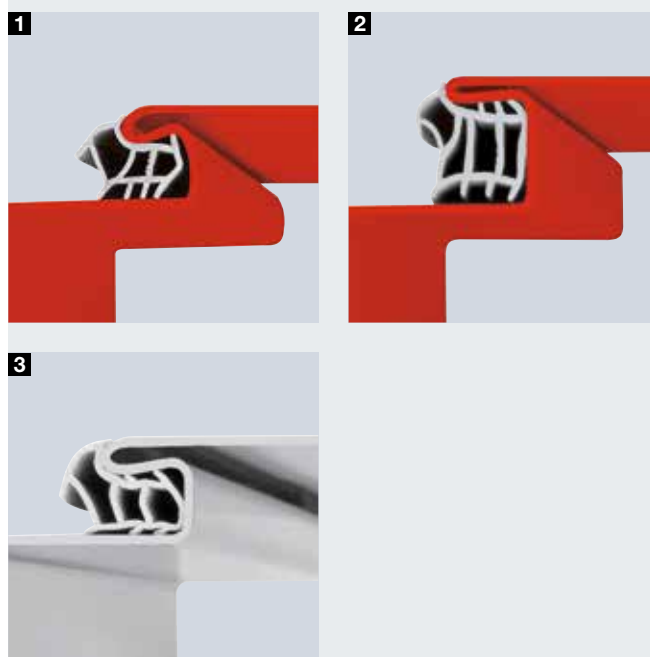
Защелка замка (без изображения) модель без фальца с возможностью регулировки, поставляется также в виде модели с фальцем



Профиль уплотнения для бесшумного, плотного закрывания

Высококачественные профили уплотнения с полыми камерами надолго сохраняют свою эластичность и легко монтируются. С этими профилями двери закрываются герметично и почти бесшумно. Серийный профиль уплотнения поставляется окрашенным в серый, белый или черный цвет.

- 1** Профиль уплотнения из ПВХ
Серийный профиль
Опция: уплотнение из термопластичного эластомера (без содержания ПВХ)
- 2** Профиль уплотнения из ПВХ
Для ширины фальца 20 мм
- 3** Профиль уплотнения из ПВХ
Для коробок из нержавеющей стали

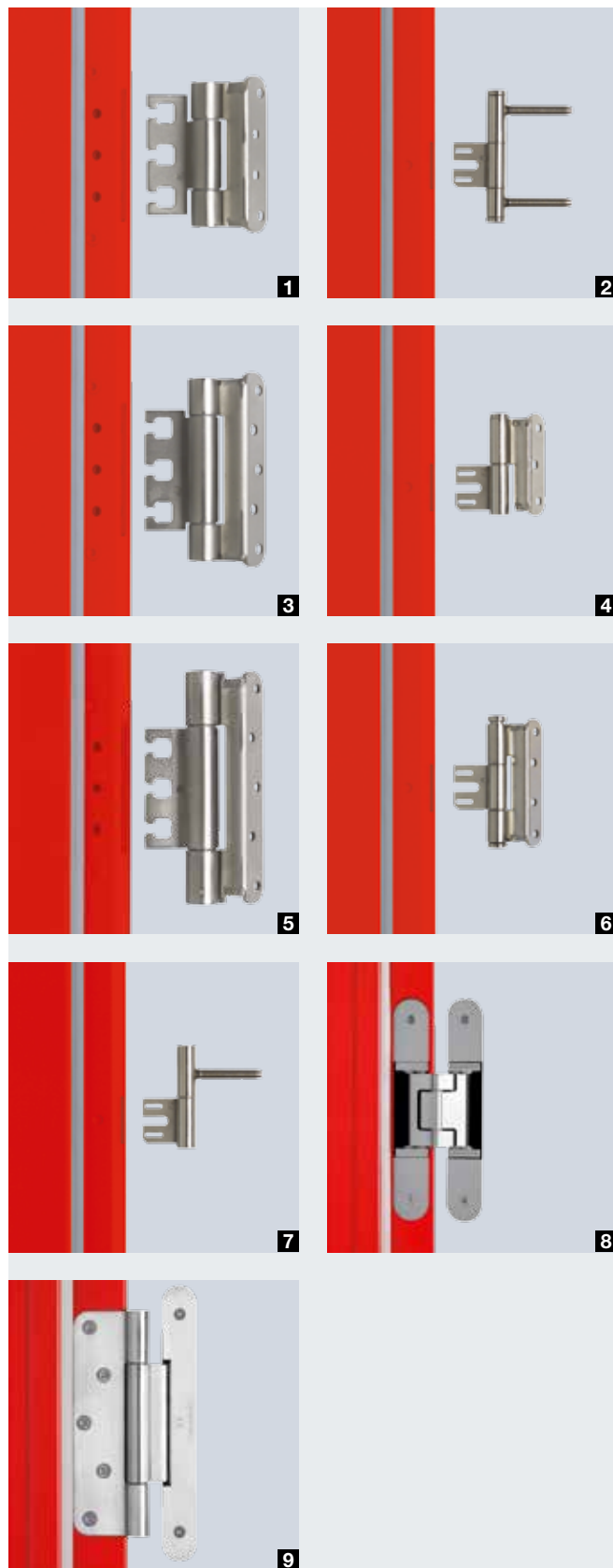


Идеальная конструкция петель

Одинаковые системы петель для кирпичной кладки и для каркасных стен, приваренные или сборные

При выборе и определении подходящей системы петель должны учитываться такие факторы, как место эксплуатации, частота открывания, наличие упоров для двери, доводчиков, а также габариты используемого дверного полотна.

- 1 VX 7939 / 100**
(допустимая нагрузка до 100 кг*)
- 2 V 8026 WF**
(допустимая нагрузка до 70 кг*)
- 3 VX 7939 / 120**
(допустимая нагрузка до 120 кг*)
- 4 V 8130**
(допустимая нагрузка до 60 кг*)
- 5 VX 7939 / 160**
(допустимая нагрузка до 160 кг*)
- 6 V 8037 WF**
(допустимая нагрузка до 70 кг*)
- 7 V 8120**
(допустимая нагрузка до 40 кг*)
- 8 Скрытая петля**
допустимая нагрузка, в зависимости от модели, от 40 до 180 кг
- 9 VN 2927 / 160 Compact Planum (HW-SL)**
допустимая нагрузка до 100 кг
VL-9061 Roundstyle VR (без изображения)
допустимая нагрузка до 100 кг
Петля Globus (без изображения)
По дополнительному заказу поставляется для коробок «Roundstyle»

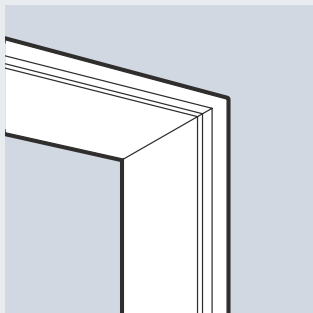


*** Нагрузка:**

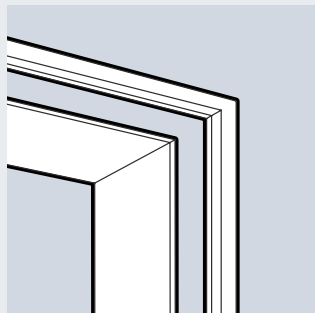
Максимальный вес полотна размером 1000 мм × 2000 мм с двумя петлями, установленными на расстоянии 1435 мм друг от друга, с учетом факторов нагрузки. При использовании серийного приемного элемента для петель серии V 8000 можно монтировать полотна весом до 60 кг.

Технические характеристики

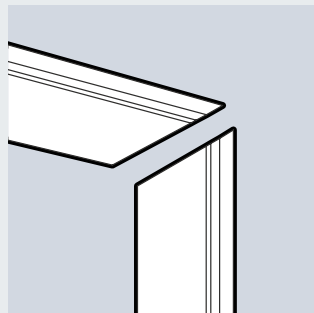
Стандартные размеры



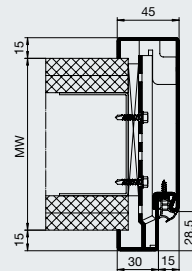
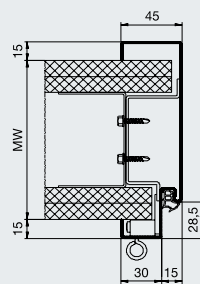
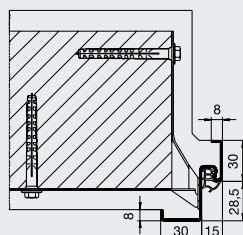
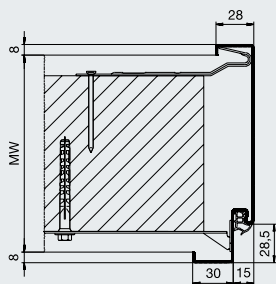
Коробки, состоящие из одной части
для массивных стен и монтажа охватывающих коробок на каркасных стенах



Коробки, состоящие из двух частей
для модернизации и последующего монтажа



Коробки, состоящие из трех частей
для простого сборного монтажа с помощью винтов для последующей установки в каркасные стены



Коробки для кирпичной кладки

Модульный строительный размер		Размер фальца коробки		Размер коробки в свету	
Ширина	Высота	Ширина	Высота	Ширина	Высота
625	2000	591	1983	561	1966
750	2000	716	1983	686	1966
875	2000	841	1983	811	1966
1000	2000	966	1983	936	1966
625	2125	591	2108	561	1966
750	2125	716	2108	686	1966
875	2125	841	2108	811	1966
1000	2125	966	2108	936	1966

Коробки для каркасных стен

Модульный строительный размер		Размер фальца коробки		Размер коробки в свету	
Ширина	Высота	Ширина	Высота	Ширина	Высота
625	2000	591	1983	561	1966
750	2000	716	1983	686	1966
875	2000	841	1983	811	1966
1000	2000	966	1983	936	1966
625	2125	591	2108	561	1966
750	2125	716	2108	686	1966
875	2125	841	2108	811	1966
1000	2125	966	2108	936	1966

Ассортимент изделий компании HÖRMANN

Все от одного производителя для строительства Вашего объекта



Секционные ворота



Рулонные ворота и рулонные решетки



Скоростные ворота



Перегрузочная техника



Огнестойкие откатные ворота и откатные ворота многоцелевого назначения



Многофункциональные двери и внутренние двери для объектов



Трубчатые рамные конструкции

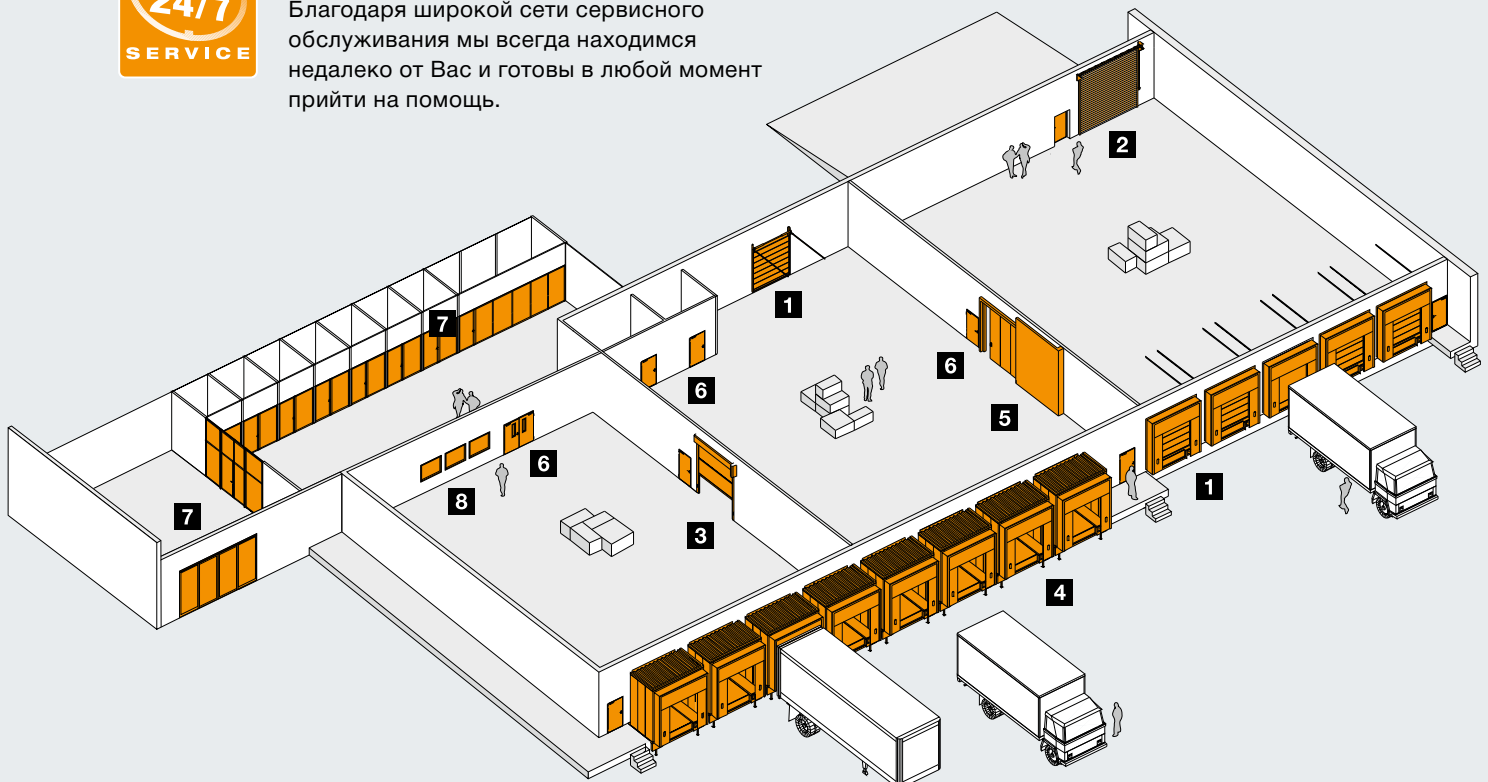


Окна для внутренних помещений



Быстрый сервис при проверке, техническом обслуживании и ремонте

Благодаря широкой сети сервисного обслуживания мы всегда находимся недалеко от Вас и готовы в любой момент прийти на помощь.



Hörmann: качество без компромиссов



Hörmann KG Amshausen, Германия



Hörmann KG Antriebstechnik, Германия



Hörmann KG Brandis, Германия



Hörmann KG Brockhagen, Германия



Hörmann KG Dissen, Германия



Hörmann KG Eckelhausen, Германия



Hörmann KG Freisen, Германия



Hörmann KG Ichtshausen, Германия



Hörmann KG Werne, Германия



Hörmann Genk NV, Бельгия



Hörmann Alkmaar B.V., Нидерланды



Hörmann Legnica Sp. z o.o., Польша



Hörmann Beijing, Китай



Hörmann Tianjin, Китай



Hörmann LLC, Montgomery IL, США



Hörmann Flexon LLC, Burgettstown PA, США

Hörmann – единственный производитель на международном рынке, предлагающий «из одних рук» все основные строительные элементы, которые изготавливаются на высокоспециализированных предприятиях в соответствии с новейшими техническими достижениями. Имея широкую торговую и сервисную сеть в Европе и представительства в Америке и Китае, Hörmann является надежным поставщиком высококачественных строительных конструкций. Hörmann – качество без компромиссов.

ГАРАЖНЫЕ ВОРОТА
ПРИВОДЫ
ПРОМЫШЛЕННЫЕ ВОРОТА
ПЕРЕГРУЗОЧНЫЕ СИСТЕМЫ
ДВЕРИ
КОРОБКИ

www.simsimgroup.com

