

**NEU**  
*Decograin Oberflächen Dark Oak  
und Titan Metallic CH703*

 **BiSecur**



## Seiten-Sectionaltor

Volle Durchfahrtshöhe und einfacher Durchgang



# Hörmann Markenqualität

Für höchste Sicherheit und Verlässlichkeit



**„Einen guten Namen muss man sich erarbeiten.“** (August Hörmann)

Ganz im Sinne des Firmengründers ist die Marke Hörmann heute ein echtes Qualitätsversprechen. Das Familienunternehmen ist mit über 75 Jahren Erfahrung im Tor- und Antriebsbau und über 20 Millionen verkaufter Tore und Antriebe zu Europas Nr. 1 geworden. Das gibt Ihnen ein gutes Gefühl beim Kauf eines Hörmann Seiten-Sectionaltores.





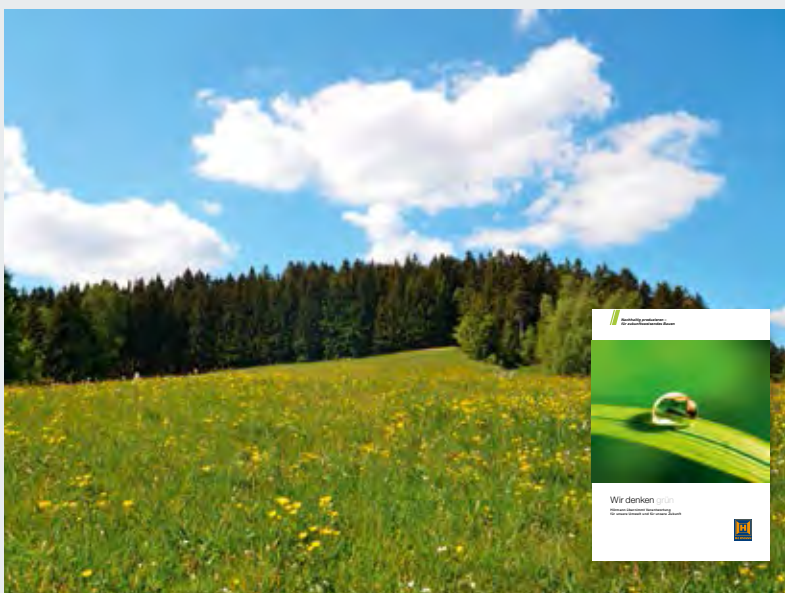
## Markenqualität aus Deutschland

Alle Tor- und Antriebskomponenten werden bei Hörmann selbst entwickelt und produziert, sind hundertprozentig aufeinander abgestimmt und zu Ihrer Sicherheit von unabhängigen, anerkannten Instituten geprüft und zertifiziert. Sie werden nach dem Qualitätsmanagement-System DIN ISO 9001 in Deutschland gefertigt und erfüllen alle Anforderungen der Europa-Norm 13241-1. Daneben arbeiten unsere hoch qualifizierten Mitarbeiter intensiv an neuen Produkten, ständigen Weiterentwicklungen und Detailverbesserungen. So entstehen Patente und Alleinstellungen am Markt.



## Garagentore für Generationen

Langzeittests unter realen Bedingungen sorgen für ausgereifte Serienprodukte in Hörmann Qualität. Aus diesem Grund und dank hervorragender technischer Lösungen sowie einer kompromisslosen Qualitätssicherung erhalten Sie bei Hörmann 10 Jahre Garantie auf alle Seiten-Sectionaltore und 5 Jahre auf Hörmann Antriebe.\*



## Zukunft im Blick

Hörmann geht mit gutem Beispiel voran. Deswegen deckt das Unternehmen seit 2013 seinen Energiebedarf zu 40 % aus Ökostrom und baut ihn kontinuierlich aus. Gleichzeitig werden durch die Einführung eines intelligenten und zertifizierten Energiemanagement-Systems jährlich viele Tonnen CO<sub>2</sub> gespart. Und nicht zuletzt bietet Hörmann Produkte für nachhaltiges Bauen. Erfahren Sie mehr über die Hörmann Umweltaktivitäten in der Broschüre „Wir denken grün“.

\* Die ausführlichen Garantie-Bedingungen finden Sie unter: [www.hoermann.com](http://www.hoermann.com)

# Gute Gründe für Hörmann

## Der Marktführer hat die Innovationen



# 1

## Leicht, ruhig, präzise

### **Doppelte Laufrollen**

Die 42 mm dicken PU-ausgeschäumten Paneele werden oben durch stabile doppelte Laufrollen und unten in einer abgerundeten Bodenschiene sicher und präzise geführt. Durch die an beiden Enden offene Konstruktion lässt sich die Bodenschiene einfach säubern.

# 2

## Zuverlässig

### **Fingerklemmschutz innen und außen**

Die an den Lamellenübergängen optimal abgestimmte Form der Torglieder und der Scharniere verhindert ein Einklemmen der Finger.

### **Doppelte Abschaltautomatik**

Die zuverlässige Abschaltautomatik ist sowohl beim Öffnen wie auch beim Schließen des Tores wirksam. Bei unerwarteten Hindernissen im Öffnungsbereich und an der Wandführung stoppt das Tor sofort. So werden Personen vor Verletzungen geschützt, Fahrzeuge oder Gegenstände nicht beschädigt.

**Nur bei Hörmann**



**3**

**Automatisch**

**4**

**Komfortabel**

**Schneller in der Garage**

Für den Personendurchgang können Seiten-Sectionaltore schnell und einfach auch nur teilweise geöffnet werden. So kommen Sie schneller in Ihre Garage, um z. B. Ihr Fahrrad herauszuholen.

**Komfortabler mit automatischer Teilöffnung**

Bei Toren mit Antrieb kann die Breite des Personendurchgangs individuell eingestellt werden. Die Bedienung erfolgt über Ihren Handsender oder über den optionalen Torgriff mit Funkmodul.

Weitere Informationen finden Sie auf Seite 13.

**Das moderne Funksystem  
für Garagen- und Einfahrtstor-Antriebe**

Das bidirektionale und besonders sicher verschlüsselte Funksystem BiSecur steht für eine zukunftsorientierte Technik zur komfortablen und sicheren Bedienung von Garagentoren, Einfahrtstoren, Licht und mehr.



Sehen Sie den Kurzfilm unter:  
[www.hoermann.com/videos](http://www.hoermann.com/videos)





# Doppelwandige Sandwichpaneele

Serienmäßige Wärmedämmung und große Oberflächenvielfalt

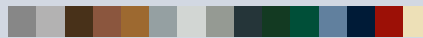
## 42 mm Sandwichpaneele

Die 42 mm dicken PU-ausgeschäumten Sandwichpaneele überzeugen durch eine sehr gute Schall- und Wärmedämmung sowie eine hohe Stabilität des Torblattes und eine angenehme Laufruhe.

### Woodgrain



Verkehrsweiß RAL 9016



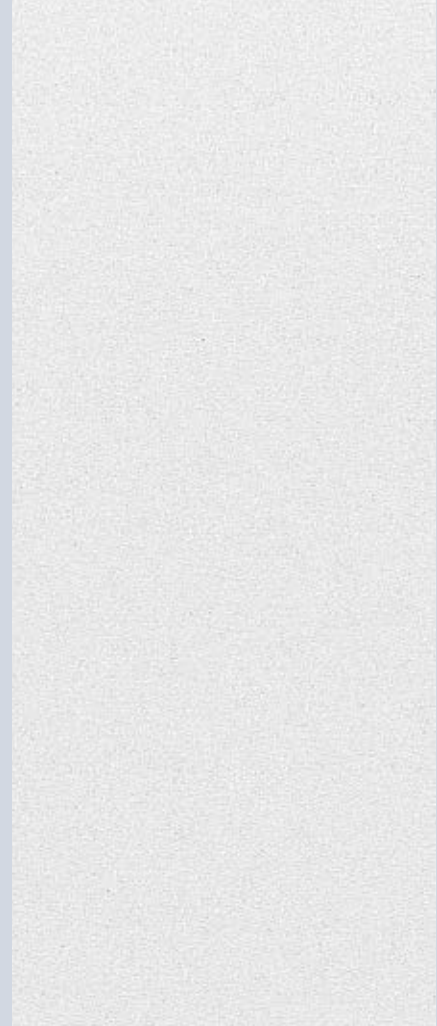
15 Vorzugsfarben

Bei der preiswerten, robusten Oberfläche mit originalgetreuem Sägeschnittmuster lassen sich durch die Prägung kleine Kratzer problemlos ausbessern.

#### Tormotive

S-Sicke  
M-Sicke  
Kassette

### Sandgrain // NEU



Verkehrsweiß RAL 9016



3 Vorzugsfarben

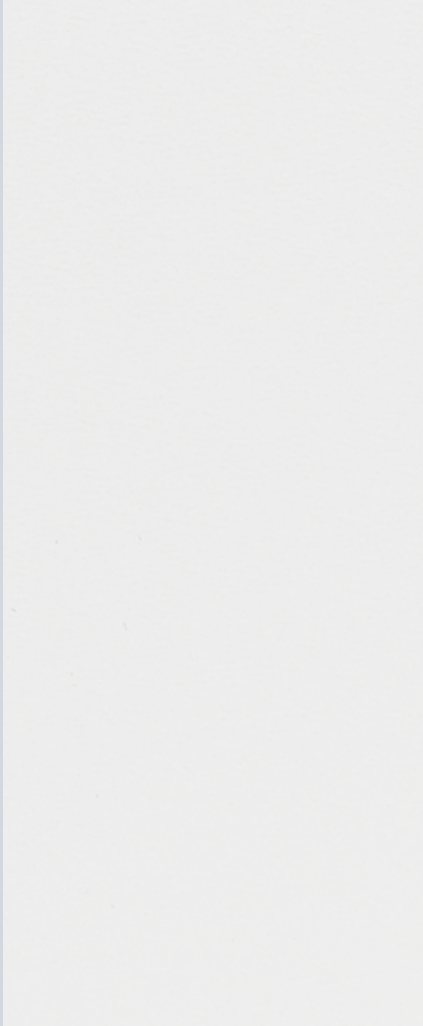
Die fein strukturierte Oberfläche für den preisbewussten Bauherren eignet sich besonders für moderne Architektur.

#### Tormotive

M-Sicke  
L-Sicke

**50 % dickeres Außenblech  
bei der Silkgrain Oberfläche**

## Silkgrain // NEU



Verkehrsweiß RAL 9016



15 Vorzugsfarben

Die seidenglatte Silkgrain Oberfläche ist durch ihre edle Optik die erste Wahl bei moderner Architektur. Zudem verleiht das 50 % dickere Außenblech den Lamellen eine höhere Stabilität und eine noch bessere Laufruhe.

### Tormotive

M-Sicke  
L-Sicke  
L-Sicke mit Design-Elementen

## Decograin Dekore



Golden Oak



3 Dekore

Die Decograin Oberflächen mit UV-beständiger Kunststoff-Folienbeschichtung vermittelt ihrem Sectionaltor eine detailgetreue, markante Holzoptik bzw. eine edle anthrazit-farbende Metallic-Eleganz.

### Tormotive

M-Sicke  
L-Sicke  
Kassette



## Leistungseigenschaften nach Europa-Norm 13241-1

### Wärmedämmung

Lamelle U = 0,5 W/(m<sup>2</sup>·K)

eingebautes Tor\* U = 1,9 W/(m<sup>2</sup>·K)

### Dichtigkeit

Luft Klasse 0

Wasser Klasse 0

Windlast Klasse 3

\* Der U-Wert gilt für eingebaute Tore ohne Verglasung in der Größe: 5000 x 2125 mm

# Die Eleganz des Seiten-Sectionaltores

In drei Motivvarianten

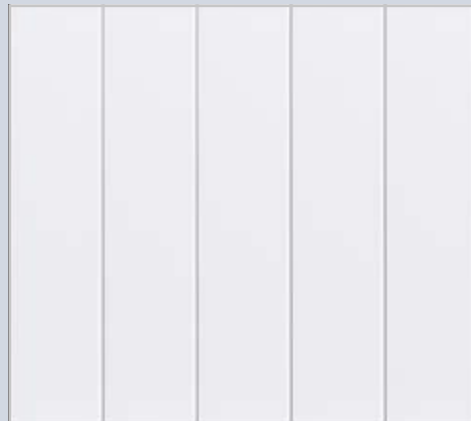




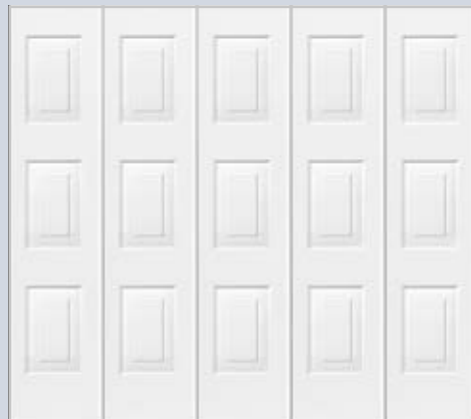
**Mit optimal abgestimmtem Antriebssystem  
oder als handbetätigtes Tor**



M-Sicke



L-Sicke



Kassette

## M-Sicke

### Woodgrain

Verkehrsweiß RAL 9016  
15 Vorzugsfarben

### Sandgrain // NEU

Verkehrsweiß RAL 9016  
3 Vorzugsfarben

### Silkgrain // NEU

Verkehrsweiß RAL 9016  
15 Vorzugsfarben

### Decograin

Golden Oak, Dark Oak,  
Titan Metallic CH703

### Größe max.

Breite 6500 mm  
Höhe 3000 mm

## L-Sicke

### Sandgrain // NEU

Verkehrsweiß RAL 9016  
3 Vorzugsfarben

### Silkgrain // NEU

Verkehrsweiß RAL 9016  
15 Vorzugsfarben

### Decograin

Golden Oak, Dark Oak,  
Titan Metallic CH703

### Größe max.

Breite 6500 mm  
Höhe 3000 mm

## Kassette

### Woodgrain

Verkehrsweiß RAL 9016  
15 Vorzugsfarben

### Decograin

Golden Oak, Dark Oak

### Größe max.

Breite 6500 mm  
Höhe 3000 mm

Die Motivbeispiele zeigen Tore von  
2500 x 2125 mm.

Alle Farben finden Sie auf den Folgeseiten,  
die technischen Daten ab Seite 20.

## 15 preisgleiche Vorzugsfarben

Die doppelwandigen Seiten-Sectionaltore erhalten Sie serienmäßig in Verkehrsweiß, RAL 9016 sowie zusätzlich in 15 preiswerten Vorzugsfarben. Die neue Oberfläche Sandgrain ist in 3 Vorzugsfarben\* lieferbar.

Die Oberflächen sind optimal gegen Rost geschützt. Feuerverzinktes Material und eine hochwertige beidseitige Polyester-Grundbeschichtung lassen Regen abperlen. Der Umwelt-Grauschleier wird weitestgehend verhindert.

## Decograin Oberflächen

Die Decograin Oberfläche ist in zwei natürlichen Holzdekoren und einem anthrazitfarbenen Dekor mit metallischen Effekt erhältlich. Die eingeprägte Narbung vermittelt einen detailgetreuen Holzcharakter. Durch den besonderen Oberflächenschutz der UV-beständigen Kunststoff-Folienbeschichtung auf der Außenseite der Stahllamellen bleibt das Tor lange schön.

Die Torinnenseiten der Seiten-Sectionaltore werden generell im Farbton Grauweiß, RAL 9002 geliefert.







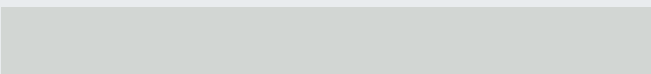

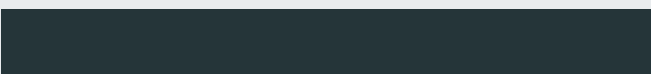
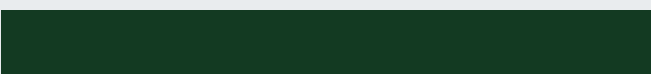


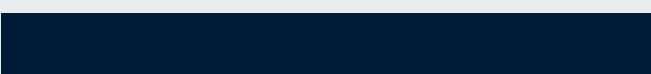

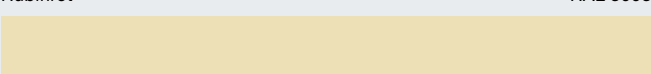
Dunkle Farben sind in Ausrichtung zur Sonne bei doppelwandigen Stahltores zu vermeiden, da eine mögliche Lamellendurchbiegung die Funktion des Tores einschränken kann.

Alle Farbangaben in Anlehnung an die jeweilige RAL-Farbe.

Die Abbildungen der Farben und Oberflächen sind aus drucktechnischen Gründen nicht farbverbindlich. Lassen Sie sich von Ihrem Hörmann Partner beraten.

\* Vorzugsfarben für Sandgrain Oberfläche

## 15 Vorzugsfarben

	Graualuminium	RAL 9007
	Weißaluminium*	RAL 9006
	Terrabraun*	RAL 8028
	Lehmbraun	RAL 8003
	Ockerbraun	RAL 8001
	Fenstergrau	RAL 7040
	Lichtgrau	RAL 7035
	Steingrau	RAL 7030
	Anthrazitgrau*	RAL 7016
	Tannengrün	RAL 6009
	Moosgrün	RAL 6005
	Taubenblau	RAL 5014
	Stahlblau	RAL 5011
	Rubinrot	RAL 3003
	Hellelfenbein	RAL 1015

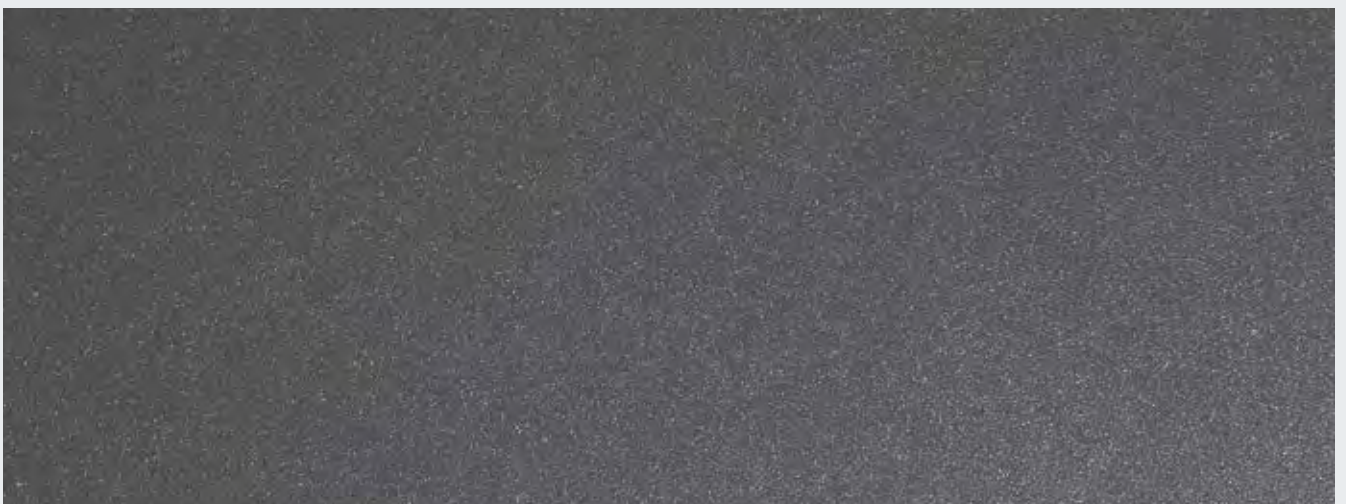
### 3 Decograin Oberflächen



Decograin Golden Oak: mittelbraunes, goldgelbes Eichendekor



Decograin Dark Oak: nussbaumfarbenes Eichendekor



Titan Metallic CH703: Anthrazit mit metallischem Effekt // **NEU ab Herbst 2014**



# Verglasungen und Griffe

Sie haben die Wahl

## 3 Verglasungen



Verglasung S0



Verglasung S1



Verglasung S2

Die Verglasungen für den oberen Torbereich erhalten Sie mit Kunststoff-Doppelscheibe klar oder Kristallstruktur. Die Rahmen sind serienmäßig Weiß, optional auch im Buntton des Tores lieferbar.

## 4 Griff-Farben



Weißaluminium (RAL 9006)



Verkehrsweiß (RAL 9016)



Braun



Edelmetalloptik gebürstet

Handbetätigte Tore werden serienmäßig mit einem Griff in Weißaluminium geliefert. Optional stehen 3 weitere Farben zur Wahl.

Die gleichen Ausführungen sind auch bei Automattoren inklusive der automatischen Schlupftür-Funktion lieferbar.

## Torgriffpositionen



Standard-Torgriffposition bei M- und L-Sicke



Torgriffposition für Zwischenbreiten bei M- und L-Sicke



Torgriffposition bei Kassette

Die Abbildungen der Farben und Oberflächen sind aus drucktechnischen Gründen nicht farbverbindlich. Lassen Sie sich von Ihrem Hörmann Partner beraten.

## **Automatische Schlupftür-Funktion bei Toren mit Antrieb**

### **Individuelle Teilöffnung**

Die Durchgangsbreite kann einfach am Antrieb eingestellt werden. Zum Beispiel ein schmaler Durchgang nur für Personen oder ein breiterer Durchgang für Fahrrad, Motorrad oder Schubkarren.

### **Kinderleichte Bedienung**

Eine kurze Betätigung des Griffes und das Tor fährt automatisch in die eingestellte Position. Eine weitere Betätigung schließt das Tor wieder.



### **Integrierter abschließbarer Griff mit vollwertigen Funk-Innentaster-Funktionen**

Über zwei Tasten und einen Schieberegler auf der Innenseite des Griffes können Sie:

- [1]** das Tor komplett öffnen und schließen
- [2]** die Schlupftür-Funktion bedienen
- [3]** das Funksignal abschalten (Urlaubsstellung)



# Hörmann BiSecur

Das moderne Funksystem für Ihr Zuhause



## Komfortable Abfrage der Torposition

Sie müssen nie mehr bei Wind und Wetter vor die Tür, um nachzuschauen, ob Ihr Tor geschlossen ist. Auf Tastendruck zeigt Ihnen die Farbe der LED am Handsender HS 5 BS die Torposition an. Auf Wunsch schließt ein weiterer Tastendruck das Tor.

**Hinweis:** Bei Bedienung ohne Sicht zum Tor ist eine zusätzliche Lichtschranke erforderlich.

## BiSecur Gateway und Smartphone-App // NEU

Mit der App können Sie in Verbindung mit dem Hörmann Gateway Ihre Hörmann Garagen- und Einfahrtstor-Antriebe, Ihre Hörmann Haustür\* sowie weitere Geräte bequem per Smartphone oder Tablet steuern.

## Geprüft und zertifiziert

Das neu entwickelte, extrem sichere BiSecur Verschlüsselungsverfahren bietet Ihnen die Sicherheit, dass kein Fremder Ihr Funksignal kopieren kann. Geprüft und zertifiziert wurde es von den Sicherheitsexperten der Ruhr-Universität Bochum und ist so sicher wie Online-Banking.

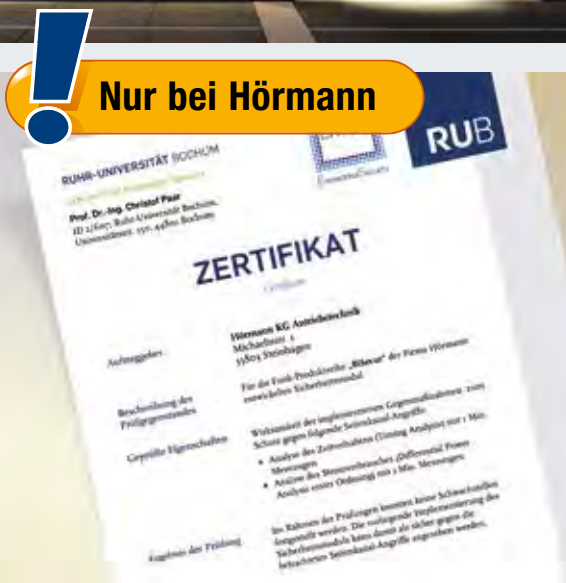
## Ausgezeichnetes Design

Bei den exklusiven BiSecur Handsendern besticht neben dem Design in Schwarz oder Weiß auch die elegante Form, die besonders angenehm in der Hand liegt.

Die Hörmann BiSecur Handsender mit Hochglanzoberfläche in Klavierlackoptik sind von einer internationalen Jury für ihr exklusives Design ausgezeichnet worden.



Sehen Sie den Kurzfilm unter:  
[www.hoermann.de/videos](http://www.hoermann.de/videos)



reddot design award  
honourable mention 2011

\* mit Sonderausstattung



# Zwei Antriebsvarianten

Sicher bei Tag und Nacht  
durch automatische Torverriegelung



## SupraMatic

Der supra-schnelle Antrieb  
mit den vielen Zusatzfunktionen

Öffnungsgeschwindigkeit:  
ca. 12 bis 18 cm/s\*\*

Zug- und Druckkraft: 650 N  
Spitzenkraft: 800 N  
Torbreite: bis 6500 mm

- 5-Tasten Handsender HS 5 BS (Schwarz Struktur)
- Abfrage der Torposition
- geringer Stromverbrauch im Standby weniger als 1 Watt
- kinderleichte Programmierung durch Eingabe einer zweistelligen Ziffer
- separat schaltbare Halogenbeleuchtung
- doppelte Abschaltautomatik in Richtung Tor auf und Tor zu
- einstellbare Teilöffnung



## ProMatic

Der preiswerte Einstieg  
in die Hörmann Premiumqualität

Öffnungsgeschwindigkeit:  
ca. 8 bis 10 cm/s\*\*

Zug- und Druckkraft: 600 N  
Spitzenkraft: 750 N  
Torbreite: bis 3000 mm

- 2-Tasten Handsender HSE 2 BS (Schwarz Struktur)
- doppelte Abschaltautomatik in Richtung Tor auf und Tor zu
- einstellbare Teilöffnung



\* Die ausführlichen Garantiebedingungen finden Sie unter: [www.hoermann.com](http://www.hoermann.com)

\*\* je nach Torbreite beim Seiten-Sectionaltor



**Handsender  
HS 5 BS**  
4 Tastenfunktionen  
plus Abfragetaste,  
[1] Schwarz oder Weiß  
hochglänzend  
[2] Schwarz Struktur // **NEU**



**Handsender  
HS 4 BS**  
4 Tastenfunktionen,  
[3] Schwarz hochglänzend

**Handsender  
HS 1 BS**  
1 Tastenfunktion,  
[4] Schwarz hochglänzend

**Handsender  
HSE 1 BS // NEU**  
1 Tastenfunktion, inkl. Öse für  
Schlüsselanhänger  
[5] Schwarz hochglänzend



**Handsender  
HSE 2 BS**  
2 Tastenfunktionen, inkl. Öse  
für Schlüsselanhänger  
[6] Schwarz oder Weiß  
hochglänzend  
[7] Grün, Lila, Gelb, Rot,  
Orange hochglänzend  
(Abb. von links)

[8] Schwarz Struktur mit  
Chrom- oder Kunststoffkappen  
**// NEU**

[9] Dekore in Silber, Carbon,  
helles Wurzelholz, helles Holz,  
dunkles Holz, dunkles Wurzel-  
holz  
(Abb. von links)





reddot design award  
honourable mention 2011



**Handsender  
HSD 2-A BS**  
Alu-Look,  
2 Tastenfunktionen,  
auch als Schlüsselanhänger  
verwendbar

**HSD 2-C BS**  
Hochglanz verchromt,  
2 Tastenfunktionen,  
auch als Schlüsselanhänger  
verwendbar



**Funk-Codetaster  
FCT 3 BS**  
für 3 Funktionen,  
mit beleuchteten Tasten



**Funk-Codetaster  
FCT 10 BS**  
für 10 Funktionen,  
mit beleuchteten Tasten  
und Schutzblende



**Handsender HSP 4 BS**  
4 Tastenfunktionen,  
mit Sendesperre,  
inkl. Schlüsselring



**Handsender  
HSZ 1 BS**  
1 Tastenfunktion,  
zum Einschub in  
Kfz-Zigarettenanzünder

**HSZ 2 BS**  
2 Tastenfunktionen,  
zum Einschub in  
Kfz-Zigarettenanzünder



**Funk-Fingerleser  
FFL 12 BS**  
für 2 Funktionen und  
bis zu 12 Fingerabdrücke



**Funk-Innentaster  
FIT 2**  
für 2 Antriebe  
oder Antriebsfunktionen



**Schlüsseltaster  
STUP 40 / STAP 40**  
in Unterputz- und Aufputzaus-  
führung, inklusive 3 Schlüssel



# Überzeugende Technik

Mit optimal abgestimmtem Antriebssystem  
oder als handbetätigtes Tor



## Einfach montiert

Die Zarge des Seiten-Sectionaltors ist einfach zu verschrauben und kann dann komplett an der Garagenwand befestigt werden. Einen Einbau bei engen Platzverhältnissen mit nur 140 bis 450 mm Seitenanschlag ermöglicht der DS-Beschlag (siehe Abbildung links) mit doppelten seitlichen Führungsschienen.



### Präziser Torlauf

Doppelaufrollen [1] aus abriebfestem Kunststoff fahren sicher und präzise auf der Aluminium-Schiene und verhindern ein Entgleisen der Torlamellen. Zudem gewährleisten sie einen leichten und leisen Torlauf, so dass das Tor auch handbetätigt einfach zu öffnen ist. Die stabilen Verbindungsscharniere an den Laufrollen und zwischen den PU-ausgeschäumten 42 mm dicken Lamellen sorgen für eine hohe Stabilität des Torblattes.



### Gut abgedichtet

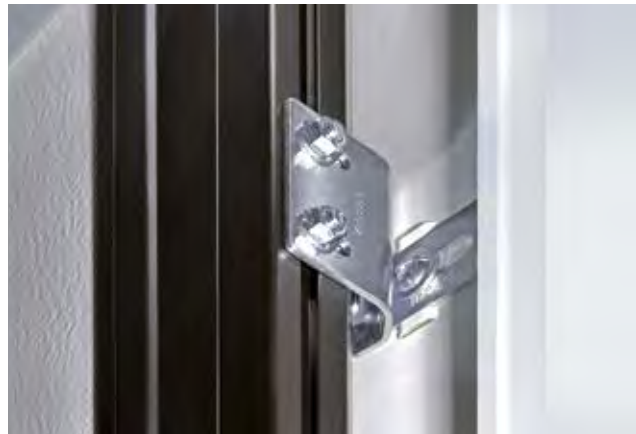
Dauerelastische und witterungsbeständige Dichtungen [2] an den Seiten und im Sturzbereich der Torzarge sowie zwischen den einzelnen Lamellen und der Unterkante sorgen für eine gute Dichtigkeit des Tores. Die Seitendichtung schließt durch den großvolumigen Profilschlauch die Torkante optimal ab.



### Sicher verriegelt

Durch die obere und untere Torführung schließt das Tor sehr exakt. Zwei zusätzliche Haken [3] an der Seite des Tores verbinden das Ende des Torblattes fest mit der Seitenzarge. Zudem verhindert diese mechanische Sicherung praktisch ein Aufhebeln des Tores.

Für eine verbesserte Einbruchhemmung können handbetätigte Tore optional mit einer 3-fach-Verriegelung an der Schließkante ausgestattet werden.



### Gut geführt

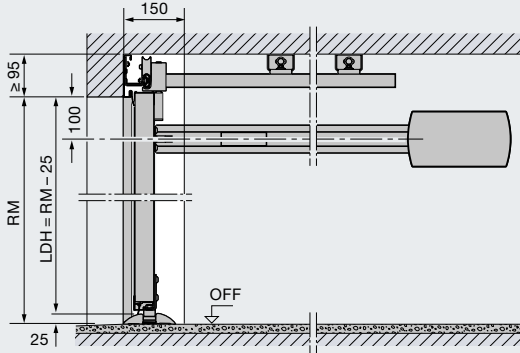
Die untere Aluminium-Bodenschiene [4] führt die Torlamellen sicher und verhindert ein Ausschwenken der Lamellen. Durch ihre flache Bauform von nur 25 mm wird die Zufahrt bzw. der Zugang nicht beeinträchtigt. Die seitlich offene Konstruktion vereinfacht das Säubern der Bodenschiene von Schmutz und Laub.



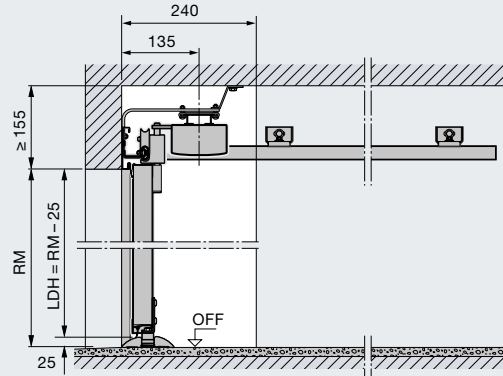
# Platzbedarf und Einbaumaße

## Für Seiten-Sectionaltore mit ES- oder DS-Beschlag

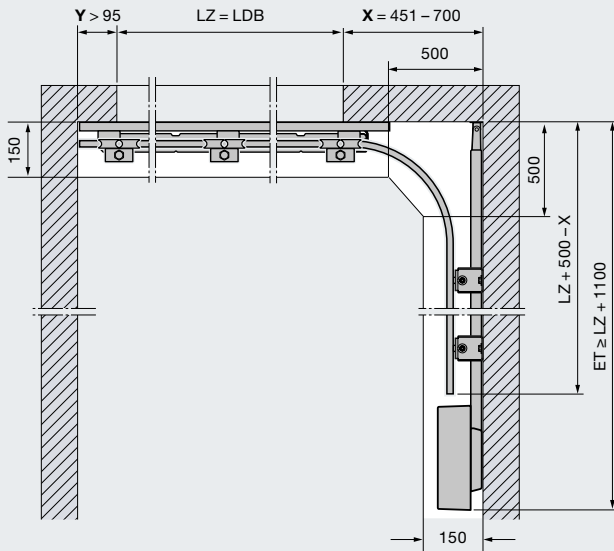
**Einbaumaße** (Antrieb Wandmontage)



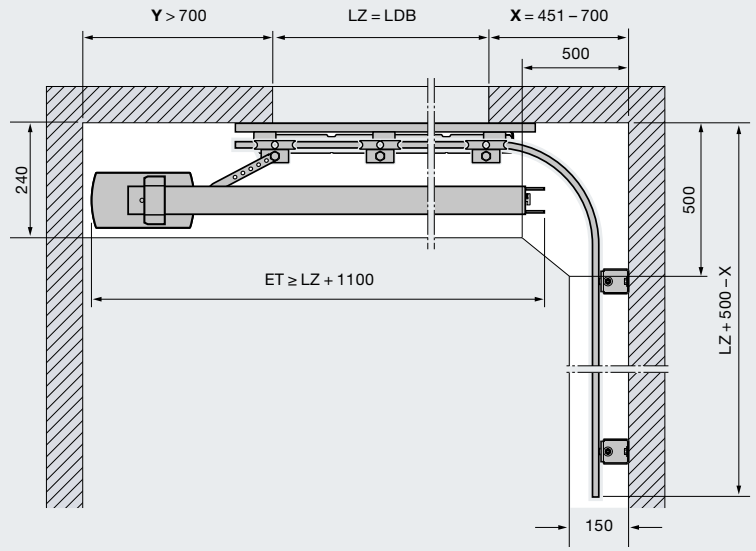
**Einbaumaße** (Antrieb Deckenmontage)



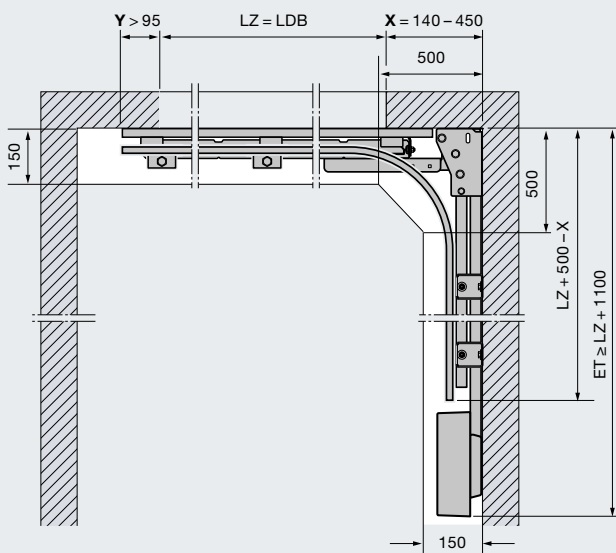
**ES-Beschlag** (Einfachschiene) Antrieb Wandmontage



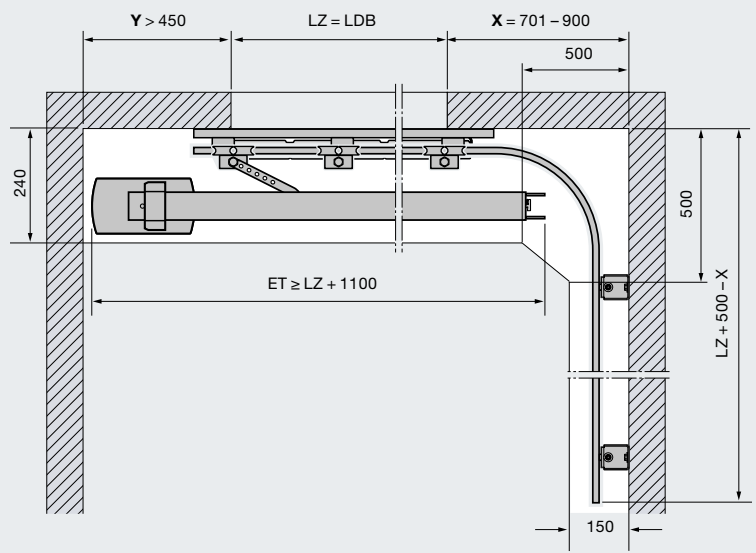
**ES-Beschlag** (Einfachschiene) Antrieb Deckenmontage A



**DS-Beschlag** (Doppelschiene) Antrieb Wandmontage



**ES-Beschlag** (Einfachschiene) Antrieb Deckenmontage B









# Erleben Sie Hörmann Qualität

Für jeden Einsatzbereich bei Neubau und Modernisierung

**Mit Hörmann können Sie rundum bestens planen. Sorgsam aufeinander abgestimmte Lösungen bieten Ihnen in jedem Bereich Top-Produkte mit hoher Funktionalität.**

## Garagentore

Optimal abgestimmt auf Ihren persönlichen Architekturstil: Schwing- oder Sectionaltore aus Stahl oder Holz.

## Torantriebe

Genießen Sie hohen Komfort und einbruchhemmende Sicherheit: Hörmann Antriebe für Garagen- und Einfahrtstore.

## Haustüren

Für jeden Bedarf und Anspruch finden Sie in unserem umfassenden Haustürenprogramm ein Türmotiv nach Ihren Wünschen.

## Wohnraum-Innentüren

Hörmann Wohnraum-Innentüren überzeugen durch einen hochwertigen Look und Premiumqualität.

## Stahltüren

Die soliden Türen für alle Bereiche Ihres Hauses, vom Keller bis unters Dach.

## Zargen

Wählen Sie aus dem umfassenden Programm für Neubau, Ausbau und Modernisierung.

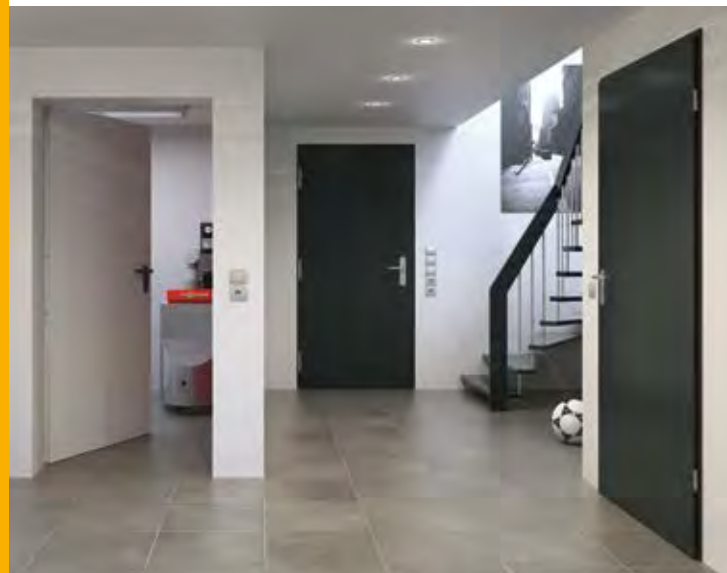
[www.hoermann.com](http://www.hoermann.com)



Garagentore und Torantriebe



Wohnraum-Innentüren



Stahltüren



# Hörmann: Qualität ohne Kompromisse



Hörmann KG Amshausen, Deutschland



Hörmann KG Antriebstechnik, Deutschland



Hörmann KG Brandis, Deutschland



Hörmann KG Brockhagen, Deutschland



Hörmann KG Dissen, Deutschland



Hörmann KG Eckelhausen, Deutschland



Hörmann KG Freisen, Deutschland



Hörmann KG Ichtshausen, Deutschland



Hörmann KG Werne, Deutschland



Hörmann Genk NV, Belgien



Hörmann Alkmaar B.V., Niederlande



Hörmann Legnica Sp. z o.o., Polen



Hörmann Beijing, China



Hörmann Tianjin, China



Hörmann LLC, Montgomery IL, USA



Hörmann Flexon LLC, Burgettstown PA, USA

Als einziger Hersteller auf dem internationalen Markt bietet die Hörmann Gruppe alle wichtigen Bauelemente aus einer Hand. Sie werden in hochspezialisierten Werken nach dem neuesten Stand der Technik gefertigt. Durch das flächendeckende Vertriebs- und Servicenetz in Europa und die Präsenz in Amerika und China ist Hörmann Ihr starker, internationaler Partner für hochwertige Bauelemente. In einer Qualität ohne Kompromisse.

**GARAGENTORE**  
**ANTRIEBE**  
**INDUSTRIETORE**  
**VERLADETECHNIK**  
**TÜREN**  
**ZARGEN**

[www.simsimgroup.com](http://www.simsimgroup.com)

